

# Новые вентиляторы с фильтром – 4-е Поколение

Вентиляторы с фильтром с наивысшим  
удобством обслуживания

**НОВИНКА!**



**Безопасность человека, оборудования и окружающей среды!®**



# Инновации – это наша



## Уважаемые партнеры,

С того момента, как Отто Пфannenберг в 1958 году изобрел вентилятор с фильтром, компания Pfanenberg установила новую планку в промышленной климатизации.



В сотрудничестве с производителями электротехнических

шкафов и различного оборудования, которое работает в различных сегментах рынка, мы создали 4-е Поколение вентиляторов с фильтром и таким образом сделали важный шаг к новым мировым стандартам. Это новое поколение вентиляторов с фильтром предоставляют еще большее удобство обслуживания благодаря модульной структуре. Оптимизация воздушного потока достигается благодаря запатентованной решетке, системой быстрого монтажа на 4 углах и запатентованному



фильтровальному материалу. Благодаря этому удалось увеличить мощность воздушного потока более чем на 100% для степени защиты IP 55, по сравнению с предыдущим поколением вентиляторов с фильтром.



В то же время обеспечен более длительный период работы фильтровального материала,

и таким образом, увеличен межсервисный интервал. Теперь стало возможным сэкономить время и деньги, но в то же время увеличить эксплуатационные качества и работоспособность. Наши модели со степенью защиты IP 54 также являлись предметом технического усовершенствования. Фильтровальный материал серии 150 г имел коэффициент фильтрации G2, новые фильтровальные материалы размера от 11,000 до 43,000 сейчас достигают G3, а 65,000 - 67,000 даже G4.



Компания Pfanenberg является одной из нескольких компаний в мире, которые разрабатывают и производят всю линию промышленного оборудования для климатизации: термостаты, нагреватели, вентиляторы с фильтром, охлаждающие устройства и чиллеры. Таким образом, мы поставляем все «из одних рук». Вместе с нашими дистрибьюторами и дочерними компаниями, мы являемся Вашими квалифицированными, компетентными и гибкими партнерами.

Andreas Pfanenberg  
Управляющий компании

P.S. Мы всегда думаем о будущем. Это отражено в 47 патентах на продукцию, которые мы получили за последние 3 года. Это стало возможным, благодаря ежегодному инвестированию 8% годового оборота на исследования и развитие. Более 45% оборота достигается за счёт продуктов, которые моложе 5 лет.

## Инновации на рынке вентиляторов с фильтром

С новым 4-ым Поколением вентиляторов с фильтром, компания Pfannenber предлагает Вам реальные конкурентоспособные преимущества. Развитие нового поколения включает национальные и международные нормы и стандарты, такие как: TUV, NEMA, UL и ГОСТ. В добавление к этому, имеются классические атрибуты вентиляторов с фильтром компании Pfannenber, такие как: современный дизайн и легкий монтаж без какого-либо инструмента благодаря запатентованной четырехугольной системе («Щелк и готово!»). Также достигнуто легкое техническое обслуживание. Десять зарегистрированных новинок обеспечивают вентиляторам с фильтром 4-го Поколения уникальность.

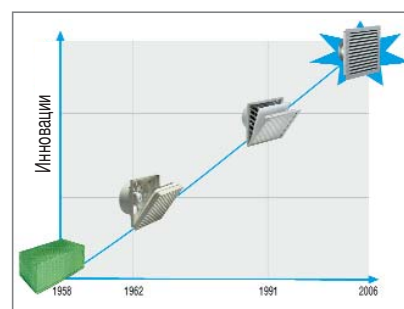


5 размеров, 8 классов мощности IP 54 и 7 классов мощности IP 55



Современная испытательная лаборатория

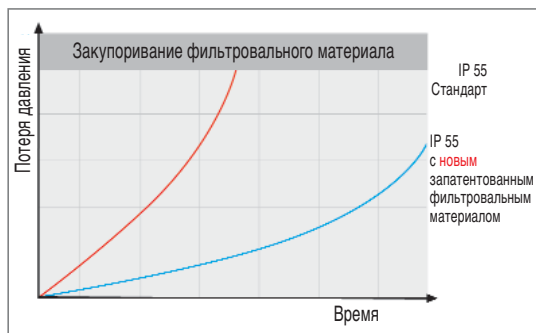
Более чем 1000 тестов в нашей современной лаборатории, привели к оптимальному дизайну и росту воздушного потока.



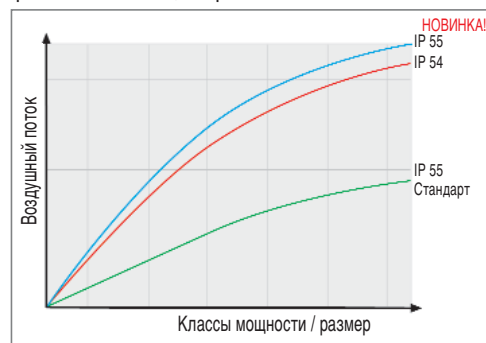
4-е Поколение вентиляторов с фильтром компании Pfannenber

Увеличение значения воздушного потока более чем на 100% при IP 55 стало возможным с использованием нового фильтровального материала, разработанного специально для сложных условий окружающей среды, таких как пыль, бумажное и картонное волокно, масло и т.д.

Фильтровальный материал гарантирует длительную работу и таким образом увеличенный межсервисный интервал. Это сохраняет и деньги, и время.



Для климатизации необходим воздушный поток. Значение воздушного потока уменьшается, когда растет загрязнение фильтровального материала.



В противоположность существующим вентиляторам с фильтром, новое решение компании Pfannenber не допускает уменьшение воздушного потока, а с новым фильтровальным материалом обеспечивает рост степени защиты до IP 55.



# Вентиляторы с фильтром с наивысшим удобством обслуживания

Мы создаем превосходство – этот лозунг является задачей компании Pfannenberg, который достигается внедрением новых современных продуктов.



## Вентилятор с фильтром



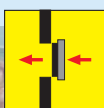
Монтаж без инструментов!

Монтаж не требует инструмента, все осуществляется без винтов!

Четырехугольная система «Щелк и готово»



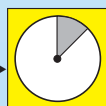
Эта безопасная система монтажа имеет патент!



Безопасный монтаж

и демонтаж безвинтовой системы крепежа – просто слушай щелчок «Щелк и готово»!

Быстрая смена фильтровального материала -



передняя крышка может быть легко открыта, обеспечивая легкий доступ для замены!



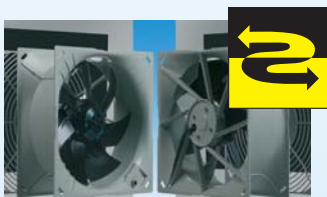
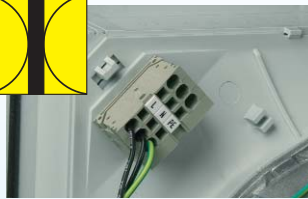
Мы создаем превосходство – путем наших запатентованных инноваций для более высоких технических характеристик – качество – «Сделано в Германии» - и великолепное соотношение цены и технических возможностей.

Если Вы хотите узнать больше зайдите на:

[www.filterfan.com](http://www.filterfan.com)

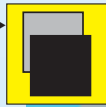
Опция: умный вентилятор с фильтром

Простое подключение питания с помощью клемм - нет ничего проще!



Простая смена направления воздушного потока!

Совместимость монтажных вырезов



Вы можете легко заменить предыдущее поколение вентиляторов с фильтром на 4-е Поколение, так как все монтажные вырезы совместимы!



Различное положение подключения путем поворота на 90°

Вентилятор можно вращать на 90° для оптимального положения электрического подключения!

Несколько вентиляторов с фильтром (монтаж в линию)



Согласно спецификации заказчика!



## Все из одних рук!

Мы производим широкую гамму стандартных продуктов для охлаждения, а также различные аксессуары для точного контроля внутренней среды Вашего электротехнического шкафа. Свяжитесь с нами сейчас, для обсуждения требований спецификации Вашего проекта или посетите наш сайт [www.pfannenberg.ru](http://www.pfannenberg.ru)

## Подберите необходимые компоненты для климатизации сами

Каким образом? Очень легко, используя PSS (Pfannenberg-Software-Service), который Вы можете заказать бесплатно или просто загрузить с нашего сайта:  
[www.pfannenberg.ru](http://www.pfannenberg.ru).



## Инновации – это наша страсть ...

Ассортимент продукции

Страница 6-15

EMC - версии

Страница 16-17

Диаграмма технических характеристик для комбинаций вентиляторов с фильтром

Страница 18-19

Контактная информация – представительства

Страница 20

# Вентилятор с фильтром PF 11.000

## Выпускной фильтр PFA 10.000



### PF 11.000

Для разностороннего применения, например в медицинском, телекоммуникационном оборудовании, для шкафов контроля, а также для маломощного оборудования



Характеристики воздушного потока	PF 11.000	PFA 10.000
Фильтрующий элемент (стандартное качество)	IP 54-Фильтрующий элемент	
Свободная подача воздуха	25 м³/ч; 50 Гц / 29 м³/ч; 60 Гц	-
Мощность охлаждения (свободная подача)	8 Вт/К / 10 Вт/К	-
Подача воздуха в комбинации (вентилятор с фильтром + выпускной фильтр)	16 м³/ч; 50 Гц / 18 м³/ч; 60 Гц (PF 11.000 + PFA 10.000)	-
Мощность охлаждения (вентилятор с фильтром + выпускной фильтр)	5 Вт/К / 6 Вт/К (PF 11.000 + PFA 10.000)	-
Максимальное статическое давление (подача воздуха = 0 м³/ч)	38 Па	-
Эффективность фильтрации	88%	88%
Класс эффективности фильтрующего материала	G 3 (DIN EN 779)	G 3 (DIN EN 779)
Рабочий цикл	100%	-

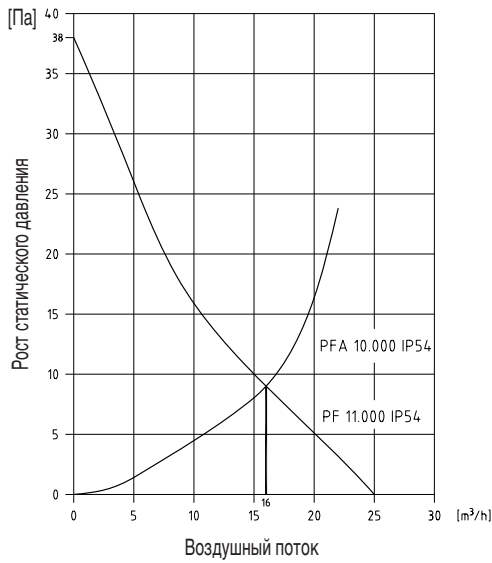
Технические характеристики	PF 11.000		PFA 10.000
	AC	DC	
Внешние габаритные размеры (мм) (Высота x Ширина x Глубина установки)	109 x 109 x 62	109 x 109 x 49	109 x 109 x 19
Тип подшипника	подшипник скольжения	шариковый подшипник	-
Положение при монтаже	вертикальное	любое	любое
Конструкция	корпус и защита из термопластика, самозатухающий, UL 94 VO		
Вес	0,55 кг	0,16 кг	0,06 кг
Электробезопасность	согласно DIN 31 001		
Цвет	RAL 7035, RAL 7032 или черный, прочие цвета по запросу		
Тип подключения	2 провода, длина 310 мм		

Электрические характеристики	PF 11.000		DC		
	AC 50 Гц/60 Гц		12 В	24 В	48 В
Номинальное напряжение +/- 10%	230 В	115 В	12 В	24 В	48 В
Потребление мощности	12 Вт / 11 Вт	12 Вт / 11 Вт	2,4 Вт	2,4 Вт	2,6 Вт

Технические изменения и опечатки оговорены. 075000058

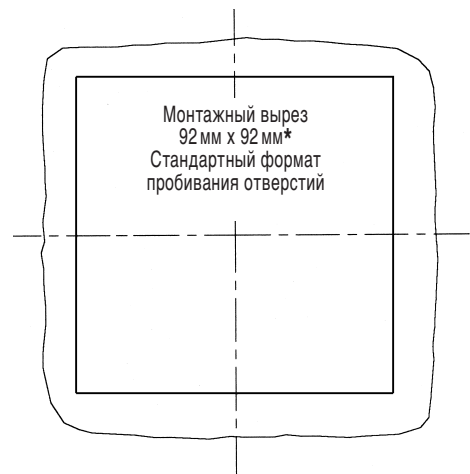
**Технические данные воздушного потока:**

**PF 11.000**



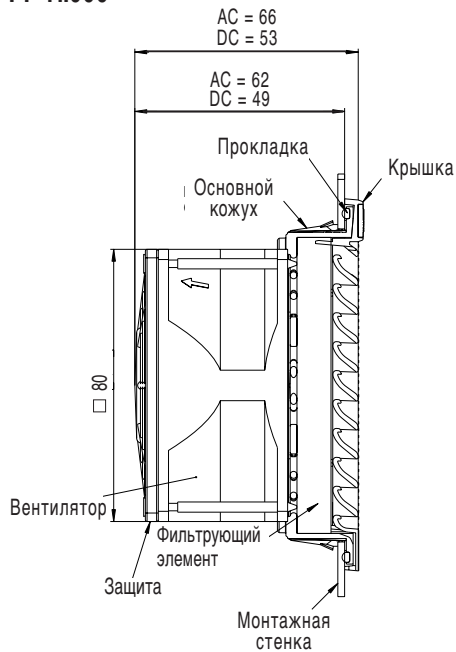
**Монтажный вырез:**

**PF 11.000 + PFA 10.000**

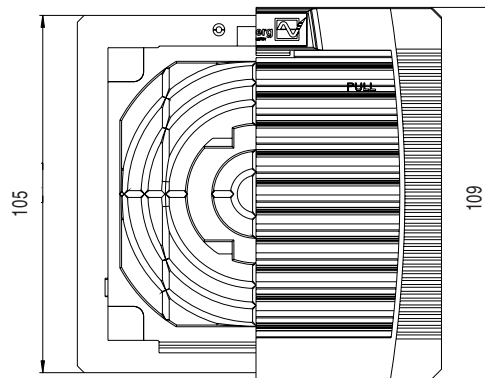


**Механические характеристики:**

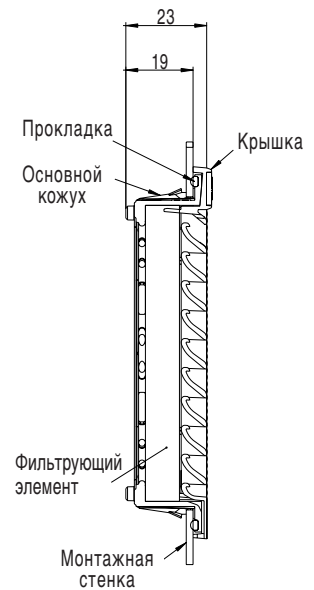
**PF 11.000**



**PF 11.000 + PFA 10.000**



**PFA 10.000**



Дополнительные характеристики	PF 11.000 AC	PF 11.000 DC	PFA 10.000
<b>Климатические характеристики</b>			
Рабочая температура		-15 °C (+ 5 °F) до +55 °C (+ 131 °F)	
Температура хранения		-20 °C (- 4 °F) до +70 °C (+ 158 °F)	
Макс. относительная влажность воздуха		90%	
Степень защиты	IP 54 (EN 60 529), при указанной установке, не подходит для внешнего использования		
Базовая комплектация	Фильтрующий элемент, руководство пользователя и руководство по установке		
Аксессуары	Нагреватель, Нагреватель с вентилятором, Термостат, Гидростат		
Допуск к эксплуатации	UL-допуск		
* Допуск отклонения монтажного выреза	92 $\pm$ 1 для толщины материала до 2 мм 93 $\pm$ 1 для толщины материала > 2 мм ≤ 3 мм		

# Вентилятор с фильтром PF 22.000

## Выпускной фильтр PFA 20.000



### PF 22.000

Для широкого применения в электронике, а также для стандартных распределительных устройств. Большое количество значений напряжения дает универсальность в использовании



Характеристики воздушного потока	PF 22.000	PFA 20.000
Фильтрующий элемент	IP 54: IP 54-Фильтрующий элемент - IP 55: Рифленный фильтр	
Свободная подача воздуха	IP 54: 61 м³/ч; 50 Гц / 70 м³/ч; 60 Гц - IP 55: 56 м³/ч; 50 Гц / 64 м³/ч; 60 Гц	-
Мощность охлаждения (свободная подача)	IP 54: 20 Вт/К / 23 Вт/К - IP 55: 19 Вт/К / 21 Вт/К	-
Подача воздуха в комбинации (вентилятор с фильтром + выпускной фильтр)	IP 54: 44 м³/ч; 50 Гц / 52 м³/ч; 60 Гц - IP 55: 40 м³/ч; 50 Гц / 46 м³/ч; 60 Гц (PF22.000 + PFA 20.000)	-
Мощность охлаждения (вентилятор с фильтром + выпускной фильтр)	IP 54: 15 Вт/К / 17 Вт/К - IP 55: 13 Вт/К / 15 Вт/К (PF 22.000 + PFA 20.000)	-
Максимальное статическое давление (подача воздуха = 0 м³/ч)	IP 54: 60 Па - IP 55: 57 Па	-
Эффективность фильтрации	IP 54: 88% - IP 55: 91%	
Класс эффективности фильтрующего материала	IP 54: G 3 - IP 55: G 4 (DIN EN 779)	
Рабочий цикл	100%	-

Технические характеристики	PF 22.000		PFA 20.000
	AC	DC	
Внешние габаритные размеры (мм) (Высота x Ширина x Глубина установки)	145 x 145 x 70	145 x 145 x 64	145 x 145 x 26
Тип подшипника	подшипник скольжения	шариковый подшипник	-
Положение при монтаже	вертикальное	любое	любое
Конструкция	корпус и защита из термопластика, самозатухающий UL 94 V0, IP55: устойчивый к ультрафиолетовому излучению		
Вес	0,7 кг	0,44 кг	0,12 кг
Электробезопасность	согласно DIN 31 001		
Цвет	RAL 7035, RAL 7032 или черный, прочие цвета по запросу		
Тип подключения	Клеммная планка	2 провода, длина 310 мм	-

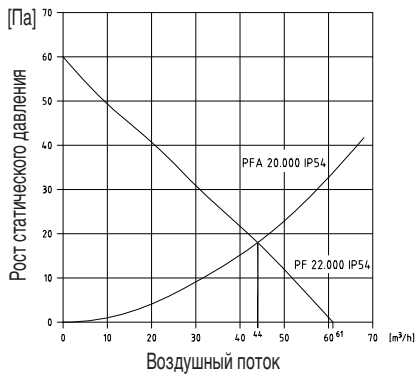
Электрические характеристики	PF 22.000		DC		
	AC 50 Гц/60 Гц		12 В	24 В	48 В
Номинальное напряжение +/- 10%	230 В	115 В	12 В	24 В	48 В
Потребление мощности	19 Вт / 18 Вт	20 Вт / 20 Вт	5 Вт	5 Вт	5 Вт

Технические изменения и опечатки оговорены. 075000058

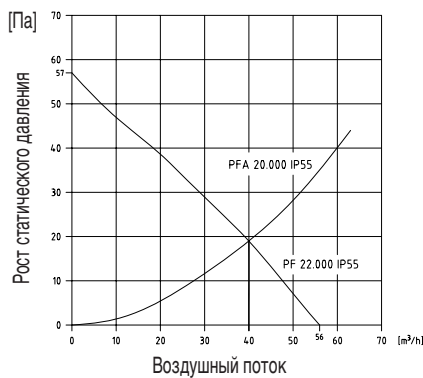


**Технические данные воздушного потока:**

**PF 22.000 IP 54**

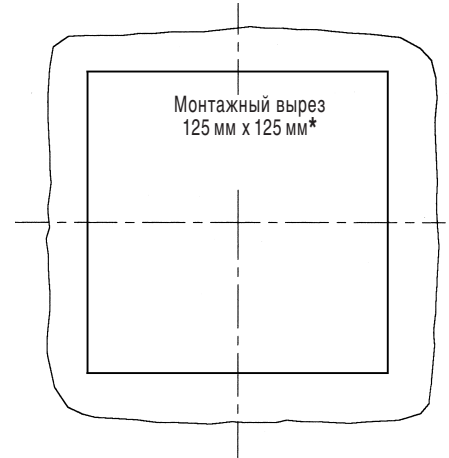


**PF 22.000 IP 55**



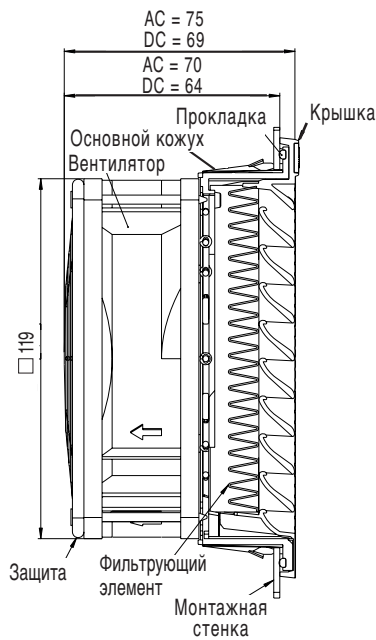
**Монтажный вырез**

**PF 22.000 + PFA 20.000**

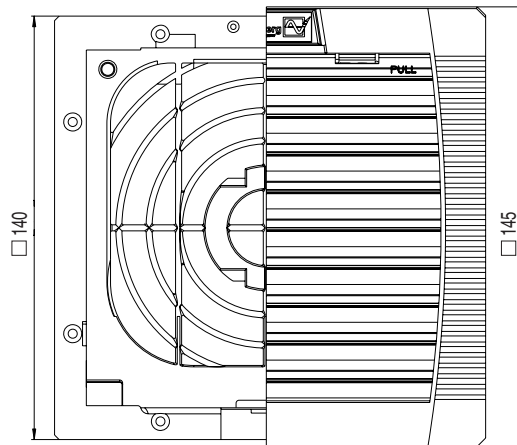


**Механические характеристики:**

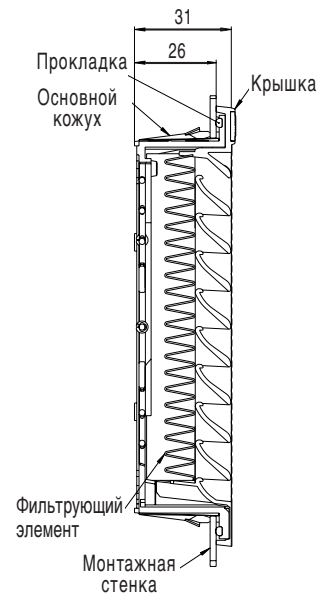
**PF 22.000**



**PF 22.000 + PFA 20.000**



**PFA 20.000**



Дополнительные характеристики	PF 22.000 AC	PF 22.000 DC	PFA 20.000
<b>Климатические характеристики</b>			
Рабочая температура		-15 °C (- 5 °F) до + 55 °C (+ 131 °F)	
Температура хранения		-20 °C (- 4 °F) до + 70 °C (+ 158 °F)	
Макс. относительная влажность воздуха		90%	
Степень защиты		IP 54 или IP 55 (EN 60 529), при указанной установке	
Базовая комплектация		Фильтрующий элемент, руководство пользователя и руководство по установке	
Аксессуары		Нагреватель, Нагреватель с вентилятором, Термостат, Гидростат	
Допуск к эксплуатации		UL-допуск	
*Допуск отклонения монтажного выреза		125 <sup>+1</sup> / <sub>-0</sub> для толщины материала до 2 мм 126 <sup>+1</sup> / <sub>-0</sub> для толщины материала > 2 мм ≤ 3 мм	

# Вентилятор с фильтром PF 32.000

## Выпускной фильтр PFA 30.000



### PF 32.000

Для широкого применения в электронике, а также для стандартных распределительных устройств. Большое количество значений напряжения дает универсальность в использовании



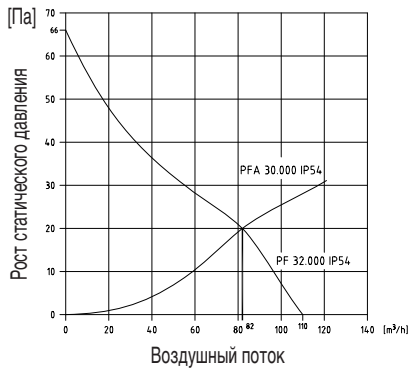
Характеристики воздушного потока	PF 32.000	PFA 30.000
Фильтрующий элемент	IP 54: IP 54-Фильтрующий элемент - IP 55: Рифленный фильтр	
Свободная подача воздуха	IP 54: 110 м³/ч; 50 Гц / 125 м³/ч; 60 Гц - IP 55: 100 м³/ч; 50 Гц / 110 м³/ч; 60 Гц	-
Мощность охлаждения (свободная подача)	IP 54: 37 Вт/К / 42 Вт/К - IP 55: 33 Вт/К / 37 Вт/К	-
Подача воздуха в комбинации (вентилятор с фильтром + выпускной фильтр)	IP 54: 82 м³/ч; 50 Гц / 93 м³/ч; 60 Гц - IP 55: 55 м³/ч; 50 Гц / 64 м³/ч; 60 Гц (PF 32.000 + PFA 30.000)	-
Мощность охлаждения (вентилятор с фильтром + выпускной фильтр)	IP 54: 27 Вт/К / 31 Вт/К - IP 55: 18 Вт/К / 21 Вт/К (PF 32.000 + PFA 30.000)	-
Максимальное статическое давление (подача воздуха = 0 м³/ч)	IP 54: 66 Па - IP 55: 61 Па	-
Эффективность фильтрации	IP 54: 88% - IP 55: 91%	-
Класс эффективности фильтрующего материала	IP 54: G 3 - IP 55: G 4 (DIN EN 779)	-
Рабочий цикл	100%	-

Технические характеристики	PF 32.000		PFA 30.000
	AC	DC	
Внешние габаритные размеры (мм) (Высота x Ширина x Глубина установки)	202 x 202 x 87	202 x 202 x 81	202 x 202 x 34
Тип подшипника	подшипник скольжения	шариковый подшипник	-
Положение при монтаже	вертикальное	любое	любое
Конструкция	корпус и защита из термопластика, самозатухающий UL 94 V0, IP55: устойчивый к ультрафиолетовому излучению		
Вес	0,87 кг	0,61 кг	0,26 кг
Электробезопасность	согласно DIN 31 001		
Цвет	RAL 7035, RAL 7032 или черный, прочие цвета по запросу		
Тип подключения	Клеммная планка	2 провода, длина 310 мм	-

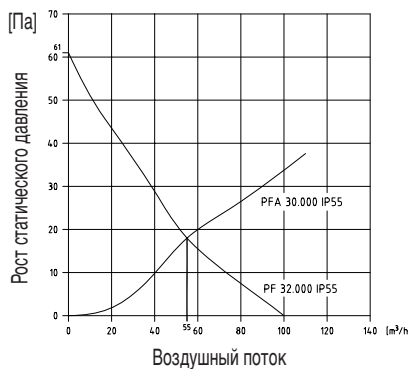
Электрические характеристики	PF 32.000		DC		
	AC 50 Гц / 60 Гц		12 В	24 В	48 В
Номинальное напряжение +/- 10%	230 В	115 В	12 В	24 В	48 В
Потребление мощности	19 Вт / 18 Вт	20 Вт / 20 Вт	5 Вт	5 Вт	5 Вт

**Технические данные воздушного потока:**

**PF 32.000 IP 54**

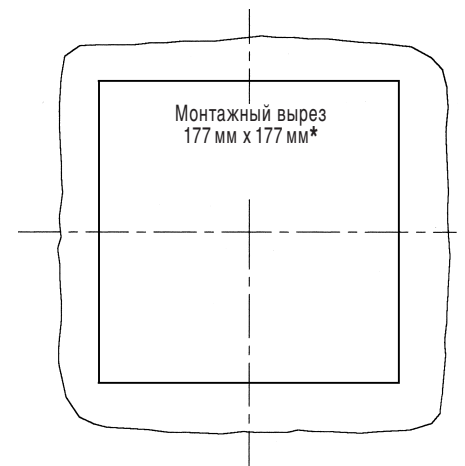


**PF 32.000 IP 55**



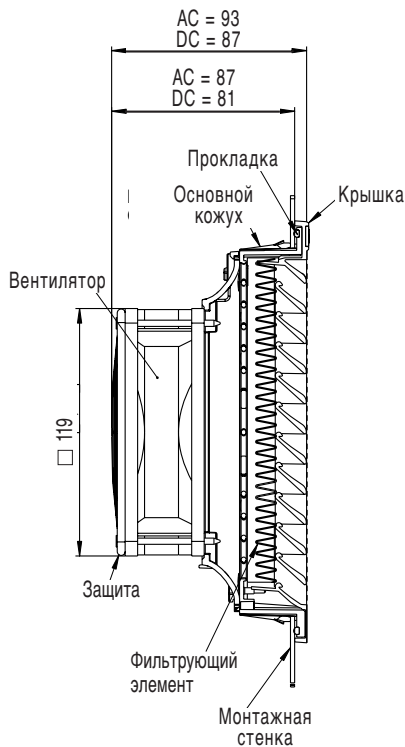
**Монтажный вырез:**

**PF 32.000 + PFA 30.000**

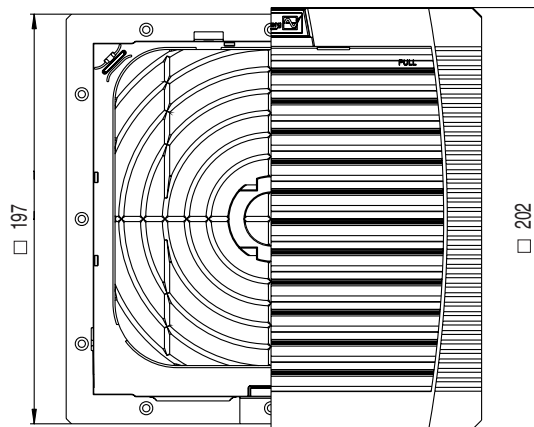


**Механические характеристики:**

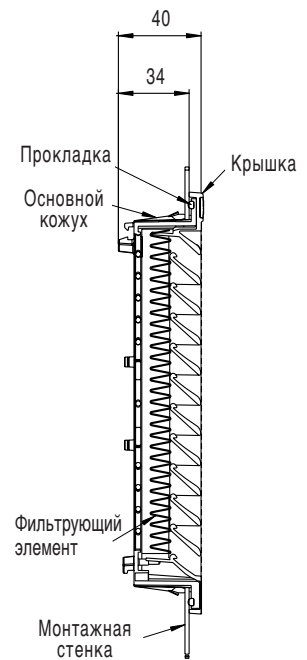
**PF 32.000**



**PF 32.000 + PFA 30.000**



**PFA 30.000**



Дополнительные характеристики	PF 32.000 AC	PF 32.000 DC	PFA 30.000
<b>Климатические характеристики</b>			
Рабочая температура		-15 °C (- 5 °F) до +55 °C (+ 131 °F)	
Температура хранения		-20 °C (- 4 °F) до +70 °C (+ 158 °F)	
Макс. относительная влажность воздуха		90%	
Степень защиты		IP 54 или IP 55 (EN 60 529), при указанной установке	
Базовая комплектация		Фильтрующий элемент, руководство пользователя и руководство по установке	
Аксессуары		Нагреватель, Нагреватель с вентилятором, Термостат, Гидростат	
Допуск к эксплуатации		UL-допуск	
* Допуск отклонения монтажного выреза		177 <sup>+1</sup> <sub>-0</sub> для толщины материала до 2 мм 178 <sup>+1</sup> <sub>-0</sub> для толщины материала > 2 мм ≤ 3 мм	

# Вентилятор с фильтром PF 42.500, PF 43.000

## Выпускной фильтр PFA 40.000



### PF 42.500 / PF 43.000

Для оптимального применения в электротехнических шкафах среднего размера. Два уровня мощности в одном монтажном вырезе



Характеристики воздушного потока	PF 42.500	PF 43.000	PFA 40.000
Фильтрующий элемент	IP 54: IP 54-Фильтрующий элемент - IP 55: Рифленный фильтр		
Свободная подача воздуха	IP 54: 156 м³/ч; 50 Гц / 171 м³/ч; 60 Гц IP 55: 145 м³/ч; 50 Гц / 160 м³/ч; 60 Гц	IP 54: 256 м³/ч; 50 Гц / 292 м³/ч; 60 Гц IP 55: 233 м³/ч; 50 Гц / 265 м³/ч; 60 Гц	-
Мощность охлаждения (свободная подача)	IP 54: 52 Вт/К / 57 Вт/К - IP 55: 48 Вт/К / 53 Вт/К	IP 54: 85 Вт/К / 97 Вт/К - IP 55: 78 Вт/К / 88 Вт/К	-
Подача воздуха в комбинации (вентилятор с фильтром + выпускной фильтр)	IP 54: 116 м³/ч; 50 Гц / 127 м³/ч; 60 Гц IP 55: 109 м³/ч; 50 Гц / 113 м³/ч; 60 Гц (PF 42.500 + PFA 40.000)	IP 54: 231 м³/ч; 50 Гц / 265 м³/ч; 60 Гц IP 55: 180 м³/ч; 50 Гц / 207 м³/ч; 60 Гц (PF 43.000 + PFA 40.000)	-
Мощность охлаждения (вентилятор с фильтром + выпускной фильтр)	IP 54: 39 Вт/К / 36 Вт/К - IP 55: 37 Вт/К / 38 Вт/К (PF 43.000 + PFA 40.000)	IP 54: 77 Вт/К / 88 Вт/К - IP 55: 60 Вт/К / 69 Вт/К (PF 43.000 + PFA 40.000)	-
Максимальное статическое давление (подача воздуха = 0 м³/ч)	IP 54: 52 Па - IP 55: 49 Па	IP 54: 116 Па - IP 55: 112 Па	-
Эффективность фильтрации	IP 54: 88% - IP 55: 91%		
Класс эффективности фильтрующего материала	IP 54: G 3 - IP 55: G 4 (DIN EN 779)		
Рабочий цикл	100%		

Технические характеристики	PF 42.500		PF 43.000		PFA 40.000
	AC	DC	AC	DC	
Внешние габаритные размеры (мм) (Высота x Ширина x Глубина установки)	252 x 252 x 97		252 x 252 x 113	252 x 252 x 97	252 x 252 x 38
Тип подшипника	шариковый подшипник				-
Положение при монтаже	любое, предпочтителен горизонтальный воздушный поток				любое
Конструкция	корпус и защита из термoplastика, самозатухающий UL 94 VO, IP 55: устойчивый к ультрафиолетовому излучению				
Вес	1,18 кг	0,92 кг	1,67 кг	1,51 кг	0,46 кг
Электробезопасность	согласно DIN 31 001				-
Цвет	RAL 7035, RAL 7032 или черный, прочие цвета по запросу				
Тип подключения	Клеммная коробка				-

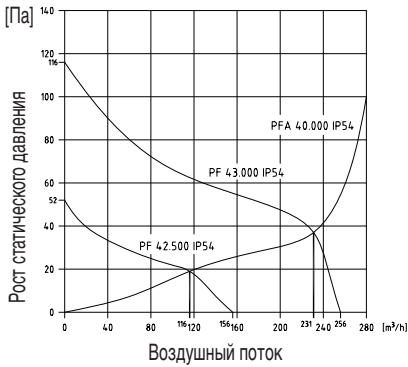
Электрические характеристики	PF 42.500				
	AC 50 Гц/60 Гц		DC		
Номинальное напряжение +/- 10%	230 В	115 В	12 В	24 В	48 В
Потребление мощности	18 Вт / 17 Вт	18 Вт / 17 Вт	5 Вт	4,7 Вт	4,6 Вт
	PF 43.000				
	AC 50 Гц/60 Гц		DC		
Номинальное напряжение +/- 10%	400 В 2-	230 В	115 В	12 В	24 В
Потребление мощности	41 Вт / 38 Вт	45 Вт / 39 Вт	40 Вт / 40 Вт	12 Вт	12 Вт

Технические изменения и опечатки оговорены. 075000058

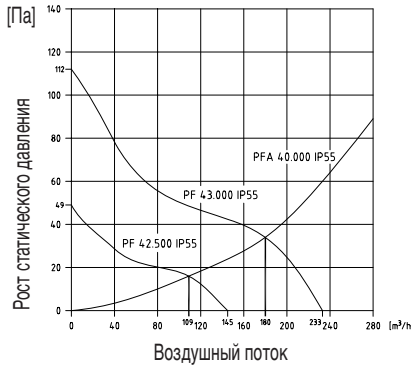


**Технические данные воздушного потока:**

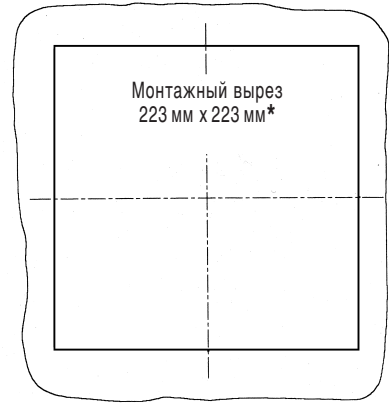
**PF 42.500 / PF 43.000 IP 54**



**PF 42.500 / PF 43.000 IP 55**

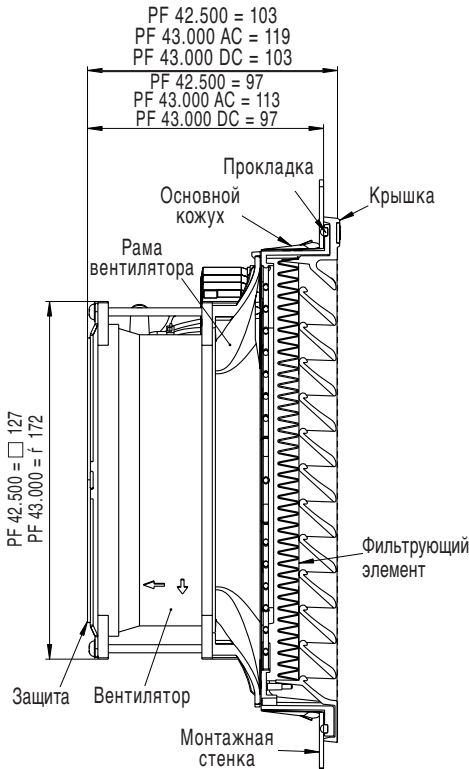


**Монтажный вырез:  
PF 42.500, PF 43.000 + PFA 40.000**

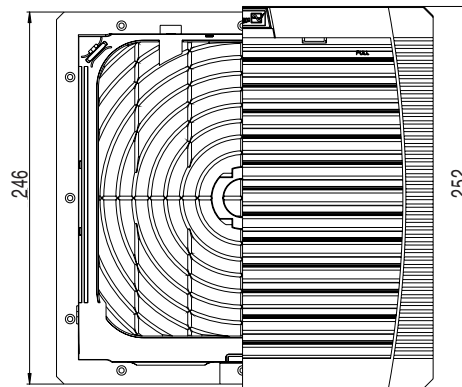


**Механические характеристики:**

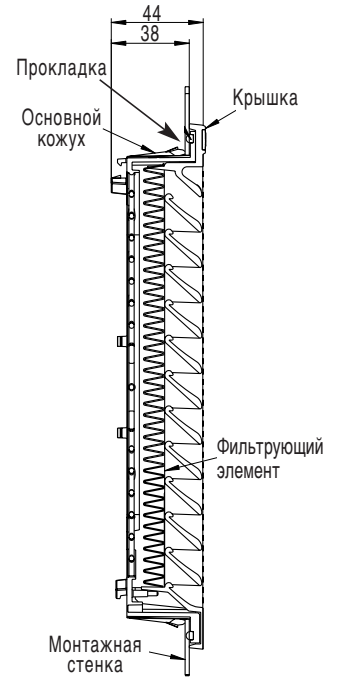
**PF 42.500 + PF 43.000**



**PF 42.500. PF 43.000 + PFA 40.000**



**PFA 40.000**



Дополнительные характеристики	PF 42.500 / PF 43.000 AC	PF 42.500 / PF 43.000 DC	PFA 40.000
<b>Климатические характеристики</b>			
Рабочая температура		- 15 °C (- 5 °F) до + 55 °C (+ 131 °F)	
Температура хранения		- 20 °C (- 4 °F) до + 70 °C (+ 158 °F)	
Макс. относительная влажность воздуха		90%	
Степень защиты		IP 54 или IP 55 (EN 60 529), при указанной установке	
Базовая комплектация		Фильтрующий элемент, руководство пользователя и руководство по установке	
Аксессуары		Нагреватель, Нагреватель с вентилятором, Термостат, Гидростат	
Допуск к эксплуатации		UL-допуск	
* Допуск отклонения монтажного выреза		223 <sup>+1</sup> / <sub>-0</sub> для толщины материала до 2 мм 224 <sup>+1</sup> / <sub>-0</sub> для толщины материала > 2 мм ≤ 3 мм	

# Вентилятор с фильтром PF 65.000, PF 66.000, PF 67000

## Выпускной фильтр PFA 60.000



### PF 65.000 / PF 66.000 / PF 67000

Для оптимального применения в электротехнических шкафах большого размера, где имеются экстремально высокие значения тепловых потерь. Три уровня мощности в одном монтажном вырезе



Характеристики воздушного потока	PF 65.000	PF 66.000	PF 67.000	PFA 60.000
Фильтрующий элемент	IP 54: IP 54-Фильтрующий элемент - IP 55: Рифленный фильтр			
Свободная подача воздуха	IP54: 480м³/ч; 50Гц / 480м³/ч; 60Гц IP55: 505м³/ч; 50Гц / 505м³/ч; 60Гц	IP54: 640м³/ч; 50Гц / 653м³/ч; 60Гц IP55: 770м³/ч; 50Гц / 785м³/ч; 60Гц	IP54: 845м³/ч; 50Гц / 875м³/ч; 60Гц IP55: 925м³/ч; 50Гц / 950м³/ч; 60Гц	-
Мощность охлаждения (свободная подача)	IP 54: 160 Вт/К / 160 Вт/К IP 55: 168 Вт/К / 168 Вт/К	IP 54: 213 Вт/К / 218 Вт/К IP 55: 257 Вт/К / 262 Вт/К	IP 54: 282 Вт/К / 292 Вт/К IP 55: 308 Вт/К / 317 Вт/К	-
Подача воздуха в комбинации (вентилятор с фильтром + выпускной фильтр)	IP54: 370м³/ч; 50Гц / 370м³/ч; 60Гц IP55: 380м³/ч; 50Гц / 380м³/ч; 60Гц (PF 65.000 + PFA 60.000)	IP54: 445м³/ч; 50Гц / 445м³/ч; 60Гц IP55: 490м³/ч; 50Гц / 501м³/ч; 60Гц (PF 66.000 + PFA 60.000)	IP54: 560м³/ч; 50Гц / 625м³/ч; 60Гц IP55: 570м³/ч; 50Гц / 625м³/ч; 60Гц (PF 67.000 + PFA 60.000)	-
Мощность охлаждения (вентилятор с фильтром + выпускной фильтр)	IP 54: 123 Вт/К / 123 Вт/К IP 55: 127 Вт/К / 127 Вт/К (PF 65.000 + PFA 60.000)	IP 54: 148 Вт/К / 148 Вт/К IP 55: 163 Вт/К / 167 Вт/К (PF 66.000 + PFA 60.000)	IP 54: 187 Вт/К / 208 Вт/К IP 55: 190 Вт/К / 208 Вт/К (PF 67.000 + PFA 60.000)	-
Максимальное статическое давление (подача воздуха = 0 м³/ч)	IP 54: 76 Па - IP 55: 74 Па	IP 54: 134 Па - IP 55: 134 Па	IP 54: 192 Па - IP 55: 187 Па	-
Эффективность фильтрации	91 %			91 %
Класс эффективности фильтрующего материала	G 4 (DIN EN 779)			G 4 (DIN EN 779)
Рабочий цикл	100%			-

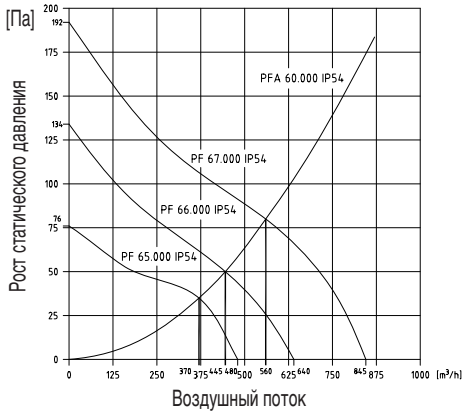
Технические характеристики	PF 65.000	PF 66.000	PF 67.000	PFA 60.000
Внешние габаритные размеры (мм) (Высота x Ширина x Глубина установки)	320 x 320 x 150	320 x 320 x 150	320 x 320 x 150	320 x 320 x 39
Тип подшипника	шариковый подшипник			-
Положение при монтаже	любое, предпочтителен горизонтальный воздушный поток			любое
Конструкция	корпус и защита из термопластика, самозатухающий, UL 94 VO, IP 55: устойчивый к ультрафиолетовому излучению			
Вес	3,2 кг	3,2 кг	3,7 кг	0,7 кг
Электробезопасность	согласно DIN 31 001			-
Цвет	RAL 7035, RAL 7032, прочие цвета по запросу			
Тип подключения	Клемная коробка			-

Электрические характеристики	AC 50 Гц / 60 Гц							
	PF 65.000		PF 66.000		PF 67.000			
Номинальное напряжение +/- 10%	230 В	115 В	400 В / 460 В 3-	230 В	115 В	400 В / 460 В 3-	230 В	115 В
Потребление мощности	65 Вт / 80 Вт	75 Вт / 90 Вт	120 Вт / 155 Вт	115 Вт / 150 Вт	110 Вт / 160 Вт	по запросу	135 Вт / 215 Вт	140 Вт / 195 Вт

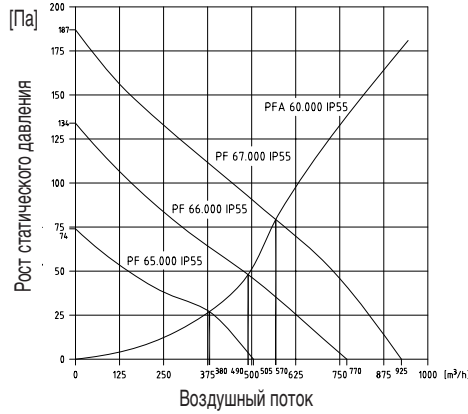
Технические изменения и опечатки оговорены. 075000058

**Технические данные воздушного потока:**

**PF 65.000 / PF 66.000 / PF 67.000 IP 54**

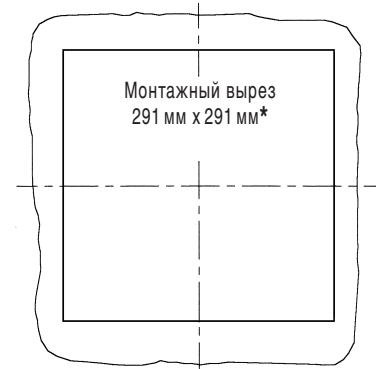


**PF 65.000 / PF 66.000 / PF 67.000 IP 55**



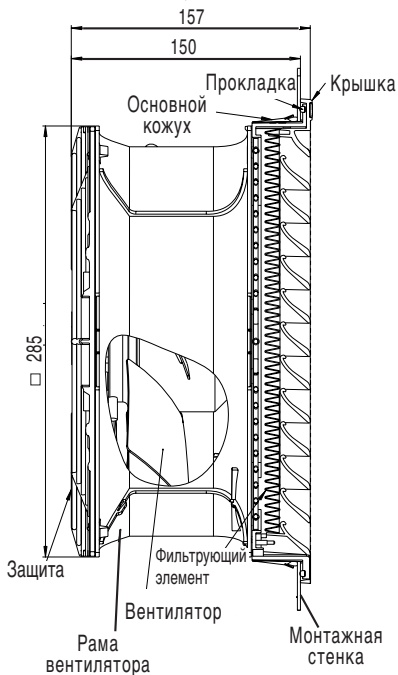
**Монтажный вырез:**

**PF 65.000, PF 66.000,  
PF 67.000 + PFA 60.000**

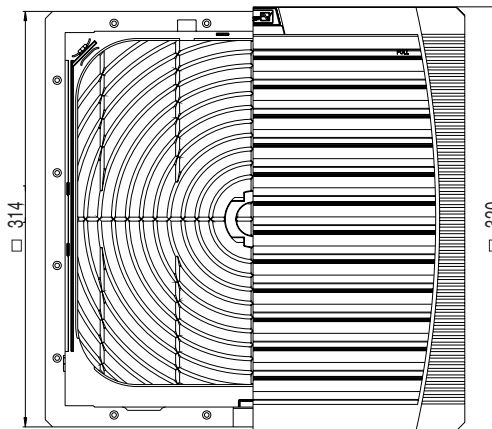


**Механические характеристики:**

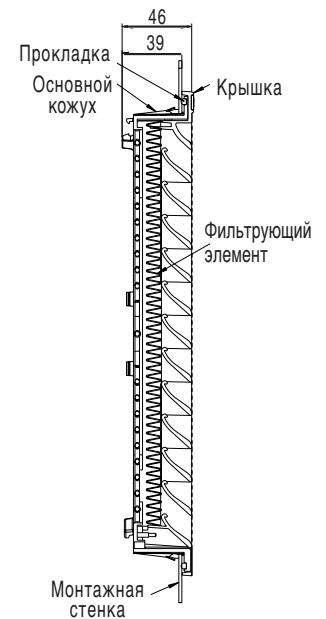
**PF 65.000, PF 66.000, PF 67.000**



**PF 65.000, PF 66.000, PF 67.000 + PFA 60.000**



**PFA 60.000**

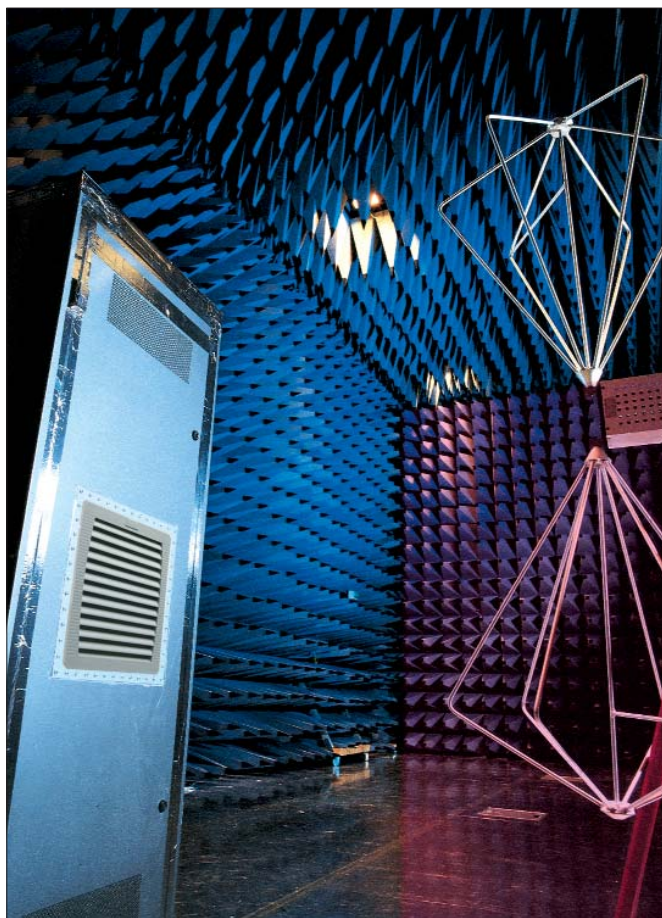


Дополнительные характеристики	PF 65.000	PF 66.000	PF 67.000	PFA 60.000
<b>Климатические характеристики</b>				
Рабочая температура	-15 °C (+ 5 °F) до + 55 °C (+ 131 °F)			
Температура хранения	- 20 °C (- 4 °F) до + 70 °C (+ 158 °F)			
Макс. относительная влажность воздуха	90%			
Степень защиты	IP 54 или IP 55 (EN 60 529), при указанной установке			
Базовая комплектация	Фильтрующий элемент, руководство пользователя и руководство по установке			
Аксессуары	Нагреватель, Нагреватель с вентилятором, Термостат, Гидростат			
* Допуск отклонения монтажного выреза	291 ± <sup>1</sup> <sub>0</sub> для толщины материала до 2 мм 292 ± <sup>1</sup> <sub>0</sub> для толщины материала > 2 мм ≤ 3 мм			
Допуск к эксплуатации	UL-допуск			

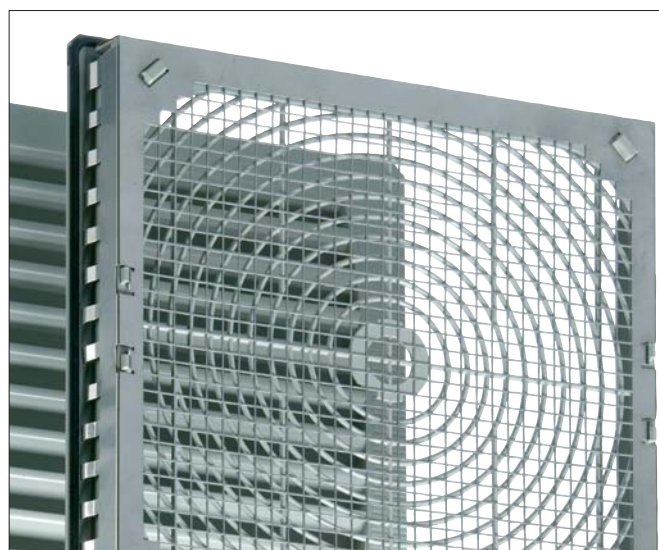
# Вентиляторы с фильтром EMC

Серии PF 11.000 EMC – PF 67.000 EMC

PFA 10.000 EMC – PFA 60.000 EMC



Если Вы используете вентилятор с фильтром для кондиционирования воздуха, в шкафу должны иметься отверстия, обеспечивающие свободный вход и выход электромагнитных волн. У компании Pfannenberg есть решение: широкий спектр вентиляторов с электромагнитной совместимостью. Вы можете использовать комбинацию из вентилятора с фильтром серии EMC и выпускного фильтра серии EMC при потоке воздуха от 25 м<sup>3</sup>/ч до 845 м<sup>3</sup>/ч.



## Новый вид контакта поверхностей:

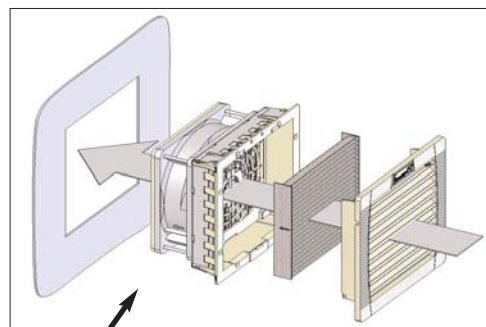
- Неповторимо: контакт без бериллиево - медного уплотнения!!!



Контактные пружины

## Никакой доработки монтажного выреза

- Не надо приклеивать медную полосу или другие, аналогичные материалы
- Не надо соскабливать поверхность для обеспечения надежности контакта



- Контакт вентилятора с фильтром или выпускного фильтра осуществляется по кромкам монтажного выреза

## EMC – электромагнитная совместимость

Нормы определяют EMC (ElectroMagneticCompatibility), что расшифровывается как электромагнитная совместимость. Это способность компонентов, приборов или систем нормально функционировать под воздействием электромагнитного поля в области его действия; оказывать влияние на другие электрические приборы.

**Наши вентиляторы серии EMC обеспечивают защиту Ваших электротехнических шкафов от электромагнитного воздействия следующим образом:**

Ослабление при 30 МГц порядка 71 дБ

Ослабление при 400 МГц порядка 57 дБ

Измерения соответствуют EN 50147 – 1 (1996)





- Новейший способ контакта поверхностей по кромкам монтажного выреза
- Надежное контактирование, благодаря специальным контактным пружинам, расположенным непосредственно по краям экранной сетки

<b>IP 54</b> Степень защиты (PF11.000)	<b>IP 54 IP 55</b> Степень защиты	<b>Type 12</b> Степень защиты	<b>AC</b>	<b>DC</b> PF11.000 - PF 43.000	<b>UL</b> UL-допуск (не для PF 43000 400B)	<b>RU</b> Монтаж в линию
<b>RAL 7035 7032</b> Цвет	<b>EMC</b>	Экономия времени	Просто «Щелк и готово!»	Безопасная установка	Монтаж без инструмента	<b>4</b> Четырехугольная система крепления
Возможность поворота вентилятора на 90°	Возможно использование при 50 Гц и 60 Гц	Изменение направления воздушного потока	Совместимость монтажных вырезов с предыдущим поколением	Принцип пружинной клеммы	Устойчивость к ультрафиолетовому излучению	Совместимость монтажных вырезов (PF42.500 - PF 67.000)

## Вентиляторы с фильтром EMC IP 54

Тип	PF 11.000 EMC	PF 22.000 EMC	PF 32.000 EMC	PF 42.500 EMC	PF 43.000 EMC	PF 65.000 EMC	PF 66.000 EMC	PF 67.000 EMC
Объемный расход воздуха (свободная подача) *	25 м³/ч	61 м³/ч	110 м³/ч	156 м³/ч	256 м³/ч	480 м³/ч	640 м³/ч	845 м³/ч
Мощность охлаждения (свободная подача)	8 Вт/К	20 Вт/К	37 Вт/К	52 Вт/К	85 Вт/К	160 Вт/К	213 Вт/К	282 Вт/К
Объемный расход воздуха (в комбинации) *	16 м³/ч (с PFA 10.000)	44 м³/ч (с PFA 20.000)	82 м³/ч (с PFA 30.000)	116 м³/ч (с PFA 40.000)	231 м³/ч (с PFA 40.000)	370 м³/ч (с PFA 60.000)	445 м³/ч (с PFA 60.000)	560 м³/ч (с PFA 60.000)
Мощность охлаждения (в комбинации)	5 Вт/К (с PFA 10.000)	15 Вт/К (с PFA 20.000)	27 Вт/К (с PFA 30.000)	39 Вт/К (с PFA 40.000)	77 Вт/К (с PFA 40.000)	123 Вт/К (с PFA 60.000)	148 Вт/К (с PFA 60.000)	187 Вт/К (с PFA 60.000)
Фильтрующий элемент	IP 54-Фильтрующий элемент G 3				IP 54-Фильтрующий элемент G 4			
Макс. статическое давление	38 Па	60 Па	66 Па	52 Па	116 Па	76 Па	134 Па	192 Па

## Вентиляторы с фильтром EMC IP 55

Тип	PF 22.000 EMC	PF 32.000 EMC	PF 42.500 EMC	PF 43.000 EMC	PF 65.000 EMC	PF 66.000 EMC	PF 67.000 EMC
Объемный расход воздуха (свободная подача) *	56 м³/ч	100 м³/ч	145 м³/ч	233 м³/ч	505 м³/ч	770 м³/ч	925 м³/ч
Мощность охлаждения (свободная подача)	19 Вт/К	33 Вт/К	48 Вт/К	78 Вт/К	168 Вт/К	257 Вт/К	308 Вт/К
Объемный расход воздуха (в комбинации) *	40 м³/ч (с PFA 20.000)	55 м³/ч (с PFA 30.000)	109 м³/ч (с PFA 40.000)	180 м³/ч (с PFA 40.000)	380 м³/ч (с PFA 60.000)	490 м³/ч (с PFA 60.000)	570 м³/ч (с PFA 60.000)
Мощность охлаждения (в комбинации)	13 Вт/К (с PFA 20.000)	18 Вт/К (с PFA 30.000)	37 Вт/К (с PFA 40.000)	60 Вт/К (с PFA 40.000)	113 Вт/К (с PFA 60.000)	147 Вт/К (с PFA 60.000)	190 Вт/К (с PFA 60.000)
Фильтрующий элемент	Рифленый фильтр G 4						
Макс. статическое давление	57 Па	61 Па	49 Па	112 Па	74 Па	134 Па	187 Па

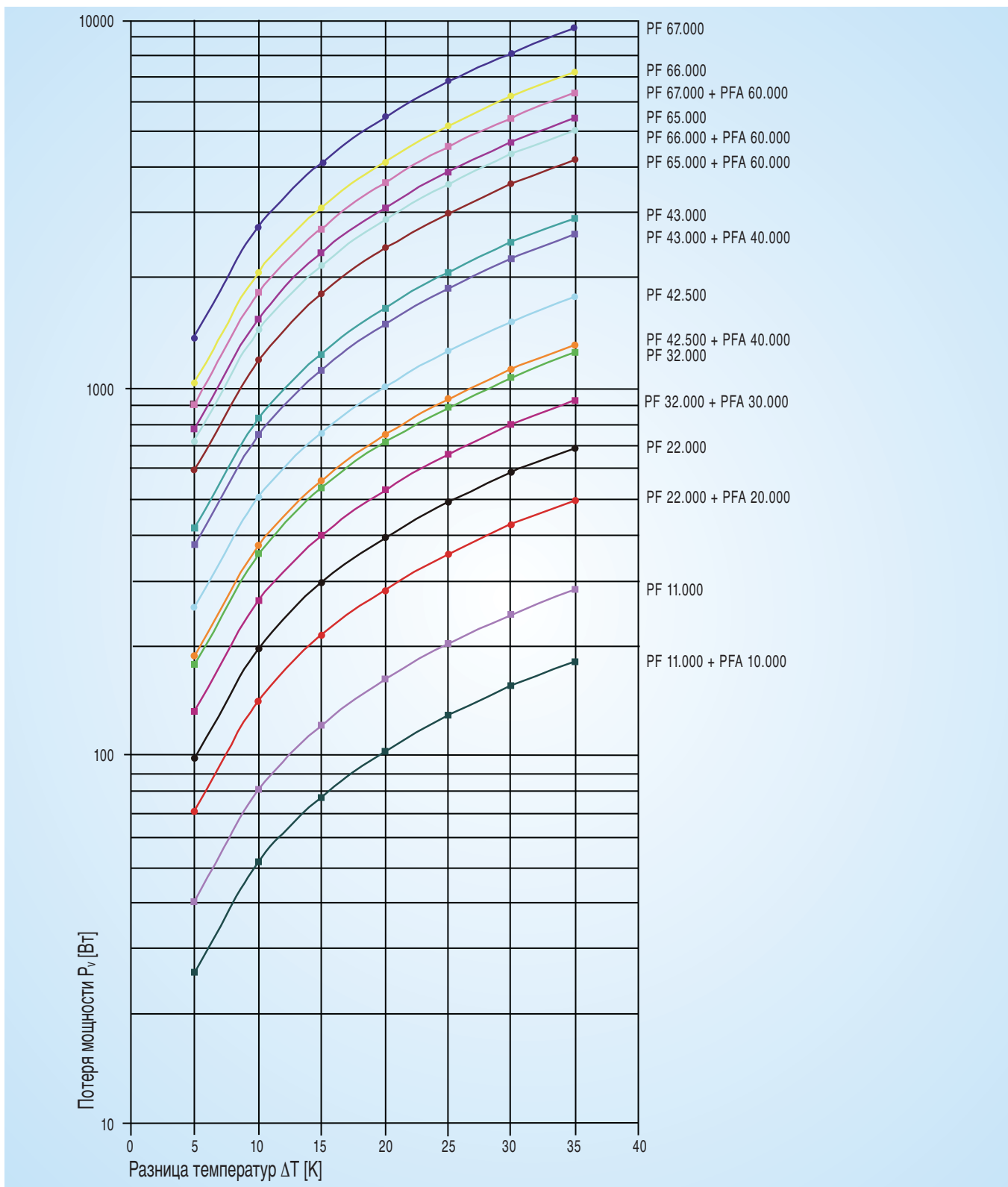
## Вентиляторы с фильтром EMC IP 54 / IP 55

Тип	PF 11.000 EMC	PF 22.000 EMC	PF 32.000 EMC	PF 42.500 EMC	PF 43.000 EMC	PF 65.000 EMC	PF 66.000 EMC	PF 67.000 EMC
Возможные номинальные напряжения AC	230 В, 115 В	230 В, 115 В	230 В, 115 В	230 В, 115 В	230 В, 115 В, 400 В 2-	230 В, 115 В	230 В, 115 В, 3x400В	230 В, 115 В, 3x400В
Возможные номинальные напряжения DC	12 В, 24 В, 48 В	12 В, 24 В, 48 В	12 В, 24 В, 48 В	12 В, 24 В, 48 В	12 В, 24 В, 48 В			
Высота x Ширина	109 x 109 мм	145 x 145 мм	202 x 202 мм	252 x 252 мм	252 x 252 мм	320 x 320 мм	320 x 320 мм	320 x 320 мм
Глубина установки	AC 62 / DC 49 мм	AC 70 / DC 64 мм	AC 87 / DC 81 мм	97 мм	AC 113 / DC 97 мм	150 мм	150 мм	150 мм
Размеры пазов	93 мм ± 0,5 мм	126,5 мм ± 0,5 мм	178 мм ± 0,5 мм	224 мм ± 0,5 мм	224 мм ± 0,5 мм	292 мм ± 0,5 мм	292 мм ± 0,5 мм	292 мм ± 0,5 мм
Рабочая температура	-15 °C (+ 5 °F) до + 55 °C (+ 131 °F)							
Температура хранения	-20 °C (- 4 °F) до + 70 °C (+ 58 °F)							
Материал	термопластика, самозатухающий, UL 94 VO, IP 55: устойчивый к ультрафиолетовому излучению							
Электромагнитный экран	Нержавеющая сталь							
Допуск	UL- допуск							

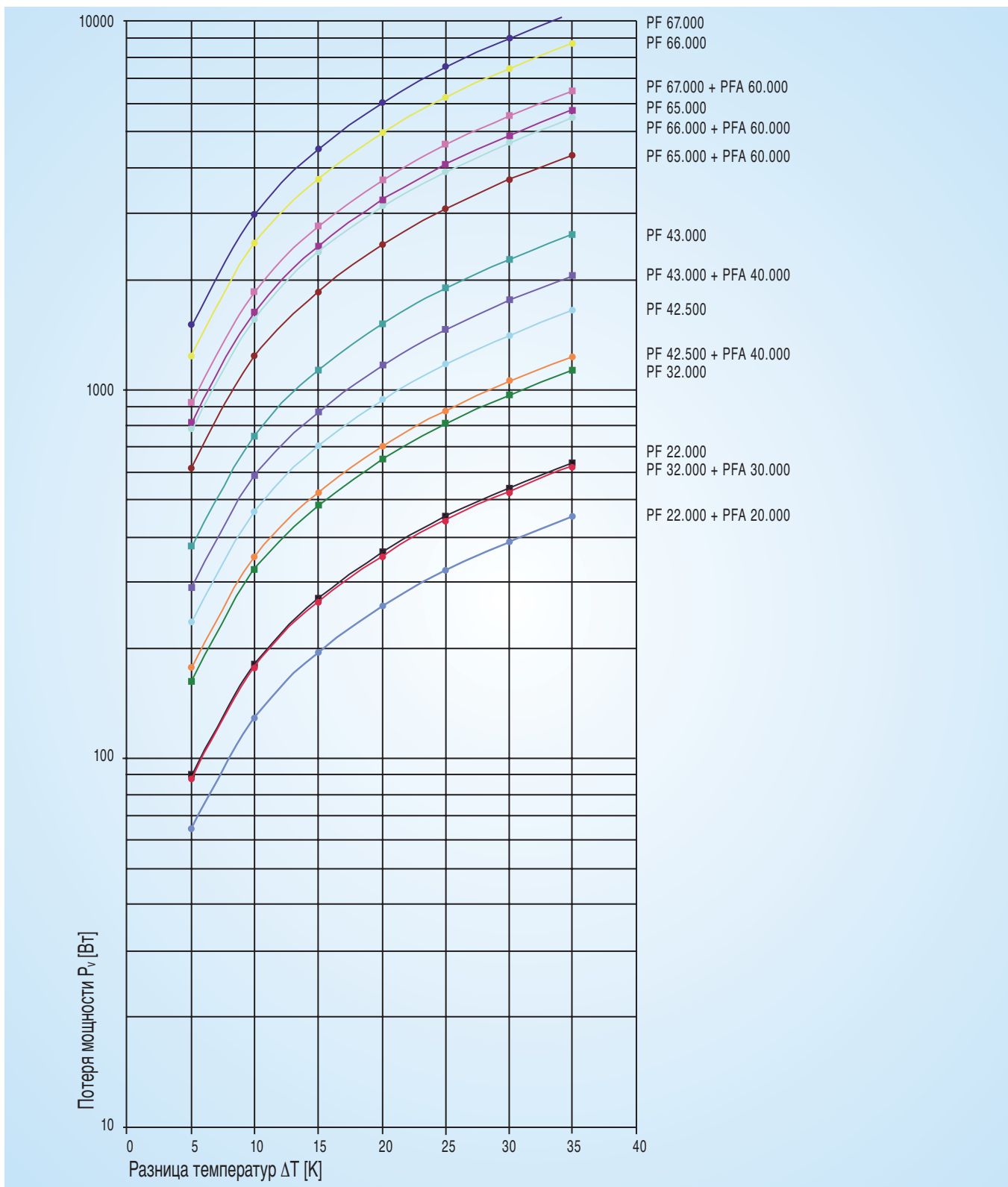
## Выпускной фильтр EMC IP 54 / IP 55

Тип	PFA 10.000 EMC (IP 54)	PFA 20.000 EMC	PFA 30.000 EMC	PFA 40.000 EMC	PFA 60.000 EMC
В x Ш x Глубина установки	109 x 109 x 19 мм	145 x 145 x 26 мм	202 x 202 x 34 мм	252 x 252 x 38 мм	320 x 320 x 39 мм
Размеры пазов	93 мм ± 0,5 мм	126,5 мм ± 0,5 мм	178 мм ± 0,5 мм	224 мм ± 0,5 мм	292 мм ± 0,5 мм
Материал	термопластика, самозатухающий, UL 94 VO, IP 55: устойчивый к ультрафиолетовому излучению				
Электромагнитный экран	Нержавеющая сталь				

# Диаграмма характеристик для подбора вентилятора с фильтром согласно разнице температур – IP 54



# Диаграмма характеристик для подбора вентилятора с фильтром согласно разнице температур – IP 55



Технические изменения и опечатки оговорены. 075000058