

ВЕНТИЛЯТОРЫ КАНАЛЬНЫЕ С ВПЕРЕД ЗАГНУТЫМИ ЛОПАТКАМИ

Серии ВКВ

Область применения

Регулируемые радиальные каналные вентиляторы низкого давления серии ВКВ применяются в системах вентиляции и кондиционирования воздуха. Вентиляторы предназначены для перемещения воздуха и других невзрывоопасных газовых смесей. Вентиляторы применяются для непосредственной установки в прямоугольный канал систем кондиционирования воздуха и вентиляции промышленных и общественных зданий.

Назначение вентиляторов

Вентиляторы предназначены для внутреннего и наружного применения, для перемещения воздуха без твердых, волокнистых и абразивных материалов в условиях умеренного климата. Допустимая температура перемещаемого воздуха от -40°C до $+80^{\circ}\text{C}$. (в зависимости от модели см. таблицу характеристик.)

Применяемые материалы

Вентилятор изготовлен из оцинкованного стального листа в стандартном исполнении (*из нержавеющей листа под заказ*). Рабочие колеса вентиляторов типа ВКВ изготовлены из оцинкованного стального листа с загнутыми вперед лопатками. Рабочие колеса вентиляторов статически и динамически отбалансированы.

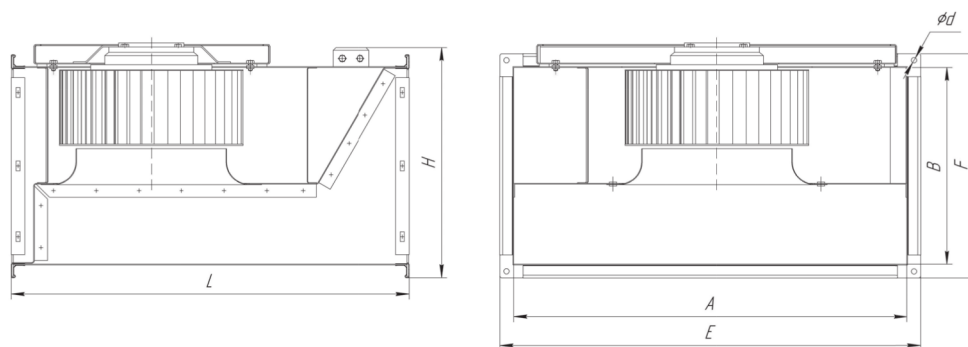
Электродвигатели

В вентиляторах ВКВ применяются немецкие асинхронные 1-фазные и 3-фазные компактные электродвигатели с внешним ротором и якорем с высоким омическим сопротивлением. Конструкция вентилятора позволяет охлаждать электродвигатель при работе потоком воздуха. Применяемые электродвигатели позволяют достичь рабочего ресурса вентиляторов более 40.000 часов без профилактики. Корпус электродвигателя имеет изоляцию IP54. Обмотка оснащена дополнительной защитой от влажности.

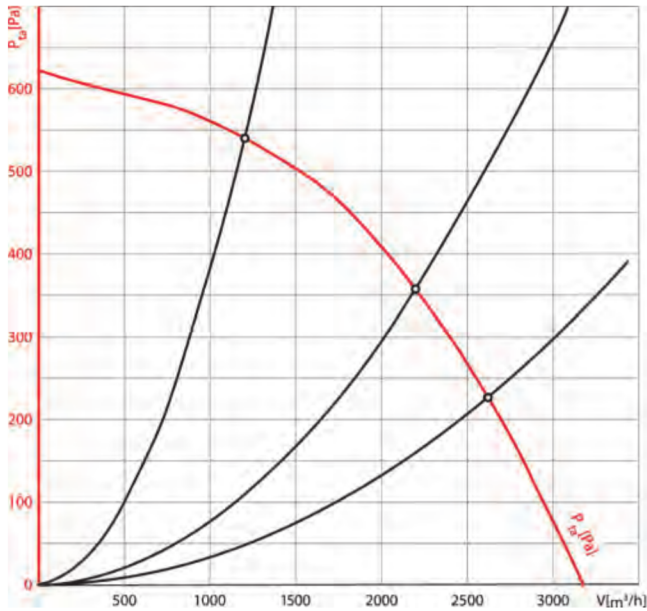
Стандартно электродвигатели имеют защиту при помощи термоконтакта, расположенного внутри обмотки электродвигателя. При перегреве обмоток электродвигателя, в случае перегрузки, обрыва фазы, высокой температуры воздуха и т.п., термоконтакт обеспечивает размыкание цепи защиты защитного реле. Защита электродвигателя при помощи термоконтакта является наиболее надежной и точной в отличие от других видов защиты.

Основные характеристики вентиляторов серии ВКВ

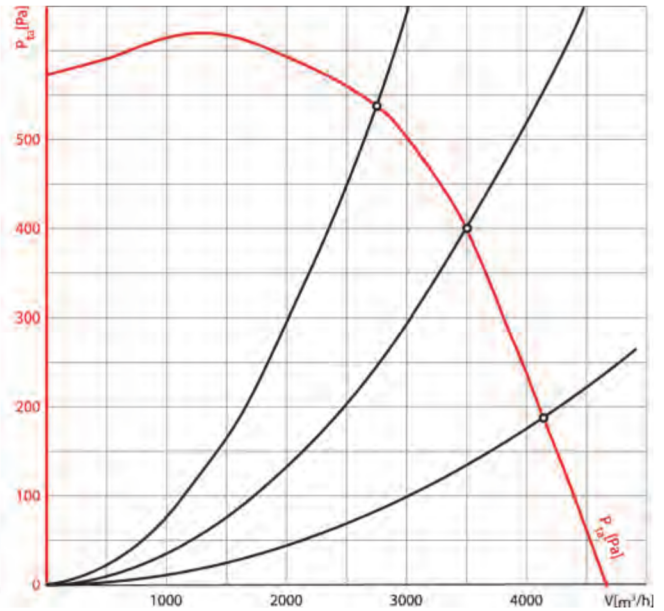
Обозначение вентилятора	Мак. м ³ /ч	Па / dBA при max КПД	Обороты мин ⁻¹	В	кВт	Ток max, А	Вес, кг	Min/Max t C
ВКВ 60-30/28-4D (380В)	3100	530 (72 dBA)	1330	380	1,32	2,75	22	-25/+65
ВКВ 60-35/31-4D (380В)	4600	550 (77 dBA)	1410	380	2,18	3,9	35	-25/+55
ВКВ 70-40/35-4D (380В)	7000	810 (80 dBA)	1430	380	4,36	7,95	42	-25/+70



Обозначение вентилятора	A	B	E	F	H	L	d
BKB 60-30/28-4D (380B)	600	300	642	342	365	606	9
BKB 60-35/31-4D (380B)	600	350	642	392	415	706	9
BKB 70-40/35-4D (380B)	700	400	742	442	465	750	9



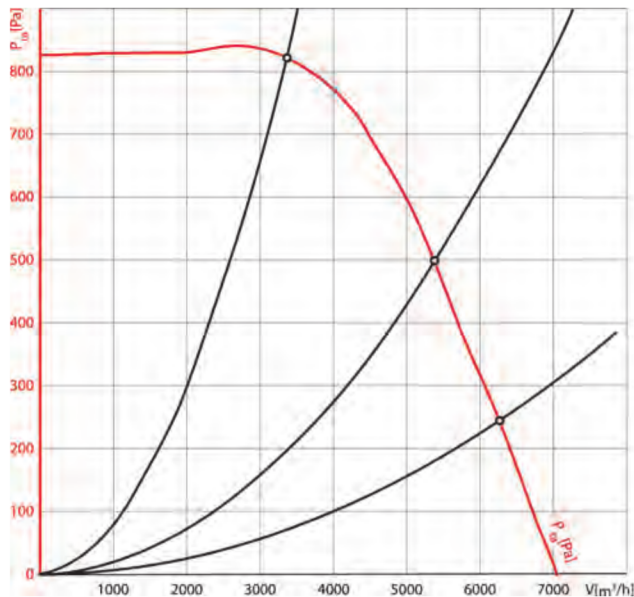
BKB 60-30/28-4D



BKB 60-35/31-4D

	Октавные полосы частот, Гц								
	общ	63	125	250	500	1k	2k	4k	8k
Вход дБ(A)	69	61	64	59	57	61	62	58	54
Выход дБ(A)	72	50	61	59	64	67	64	64	59
Корпус дБ(A)	56	31	46	51	51	48	45	43	38

	Октавные полосы частот, Гц								
	общ	63	125	250	500	1k	2k	4k	8k
Вход дБ(A)	74	65	70	61	62	66	65	62	58
Выход дБ(A)	77	60	67	66	69	72	70	68	63
Корпус дБ(A)	61	42	55	55	53	53	48	45	41



BKB 70-40/35-4D

	Октавные полосы частот, Гц								
	общ	63	125	250	500	1k	2k	4k	8k
Вход дБ(A)	78	73	72	64	64	69	68	65	62
Выход дБ(A)	80	67	70	69	73	75	73	71	66
Корпус дБ(A)	67	50	59	61	59	62	57	57	53

