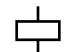






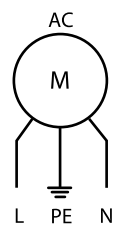
7F.20-3100

7F.02

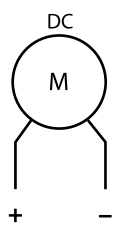
7F.2x.x.xxx.3100 7F.2x.x.xxx.3100.0	
	U _N 110...120 V AC (50/60 Hz) (8.120) U _N 230...240 V AC (50/60 Hz) (8.230) U _N 24 V DC (9.024)
	P _N 120 V AC (50/60 Hz) 30/25 W P _N 230 V AC (50/60 Hz) 29/25 W P _N 24 V DC 7 W
	m ³ /h (50/60Hz) 100/115 m ³ /h (50/60Hz) + 7F.02 75/85.5 dB (A) 42 (AC) 46 (DC)
	(-15...+55)°C
IP54	
	
For Use on a Flat Surface of a Type 1, 12 Enclosure Use copper conductor only, 90°C min Conductor size 14-18 AWG Surrounding air temperature 55°C	

1

1a

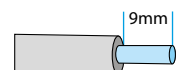


1b



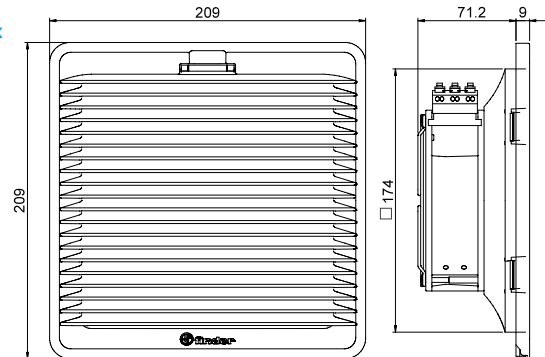
0.75...2.5 mm²

18...14 AWG

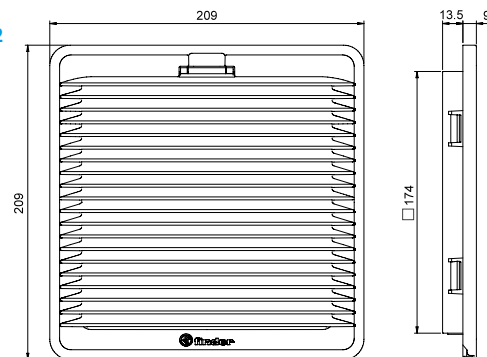


2

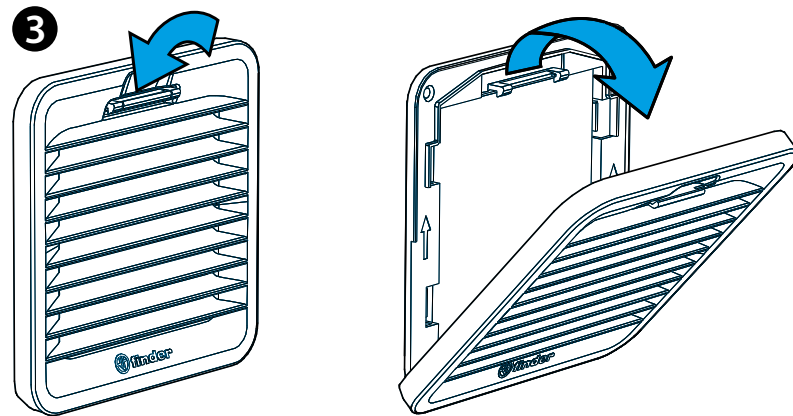
7F.2x



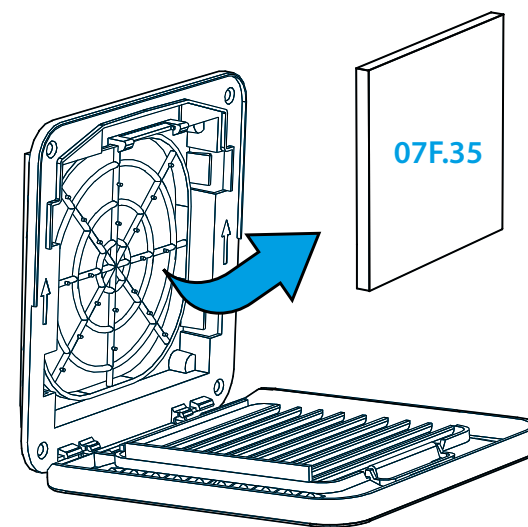
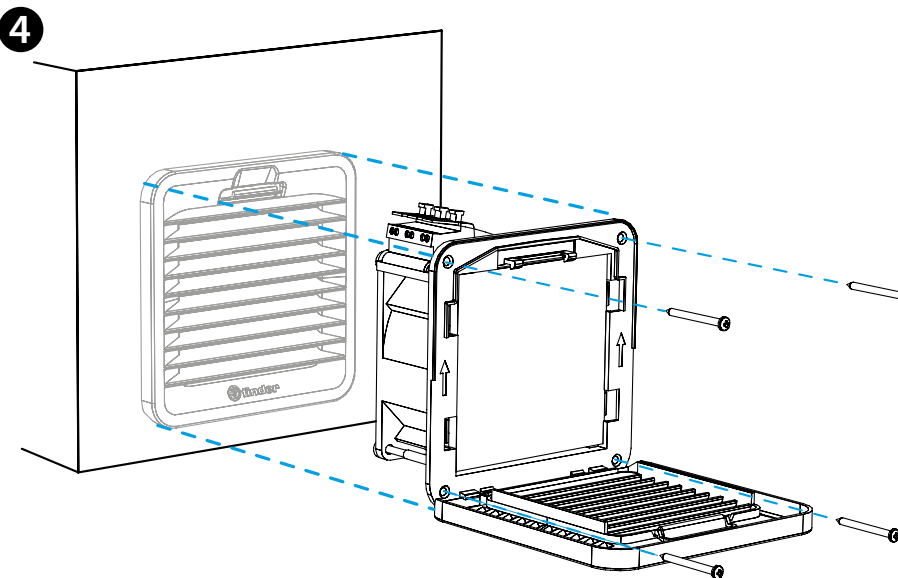
7F.02



3



4



РУССКИЙ

7F.20 ВЕНТИЛЯТОРЫ С ФИЛЬТРОМ
7F.21 ВЕНТИЛЯТОРЫ С ФИЛЬТРОМ С ОБРАТНЫМ
НАПРАВЛЕНИЕМ ПОТОКА ВОЗДУХА

- 1a СХЕМА ПОДКЛЮЧЕНИЯ AC
1b СХЕМА ПОДКЛЮЧЕНИЯ DC
- ГАБАРИТНЫЕ ЧЕРТЕЖИ (ММ)
7F.2x Вентилятор
7F.02 Решетка
- ОТКРЫТИЕ РЕШЕТКИ - ЗАМЕНА ФИЛЬТРА
Фильтрующий элемент 07F.35
Класс фильтрующего элемента
EU3 согласно DIN 24185, степень фильтрации (80...90)%
Материал фильтра
Синтетическое волокно с прогрессивной структурой, термостойкость до 100°C, Класс F1 самозатухающий (DIN 53438)
- УСТАНОВКА (пример)
Крепление только с помощью зажимов оптимизировано для листов толщиной 1,5 мм.
Крепление только с помощью зажимов возможно для листов толщиной от 1 до 2.5 мм.
Рекомендуется крепление с помощью винтов (входят в комплект).
Момент затяжки 0.3 Нм.

ПРИМЕЧАНИЯ

7F.2x.x.xxx.3100	Вентилятор	Grey Color	RAL 7035
7F.2x.x.xxx.3100.0	Вентилятор	Black Color	RAL 9004
7F.02.0.000.3000	Решетка	Grey Color	RAL 7035
7F.02.0.000.3000.0	Решетка	Black Color	RAL 9004