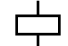



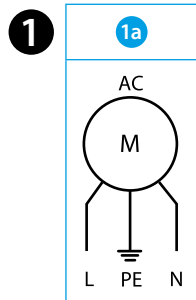



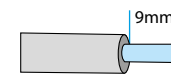


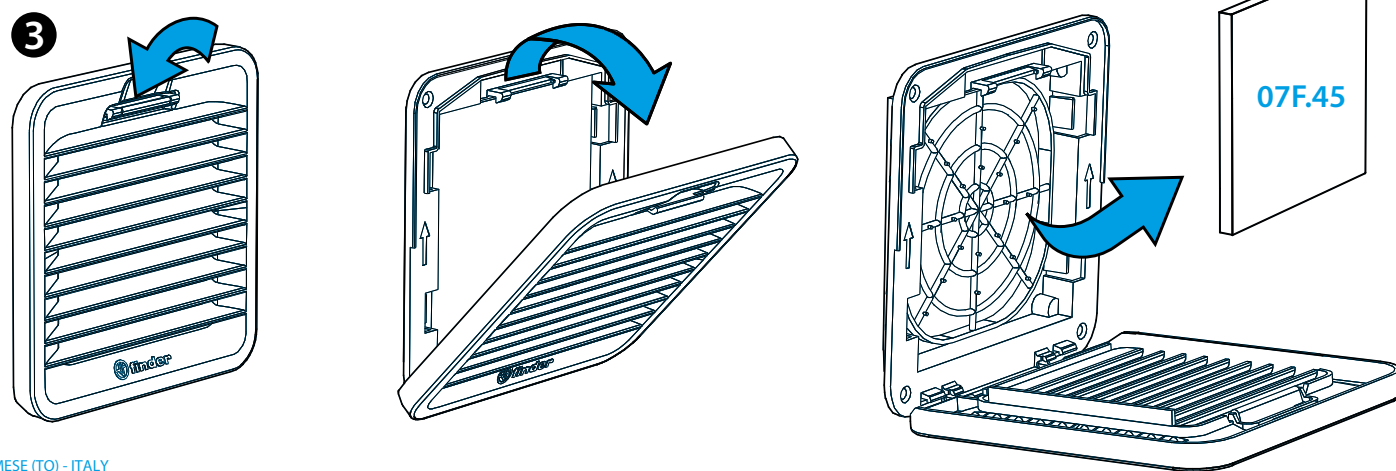
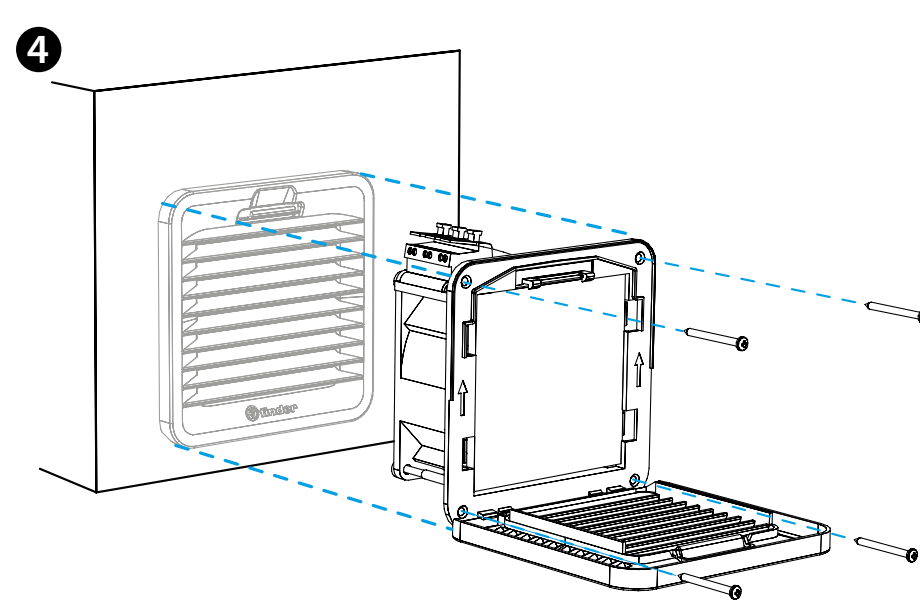
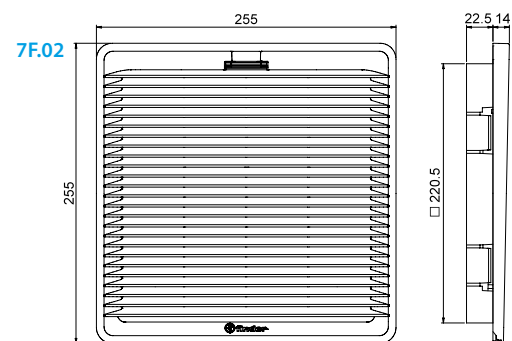
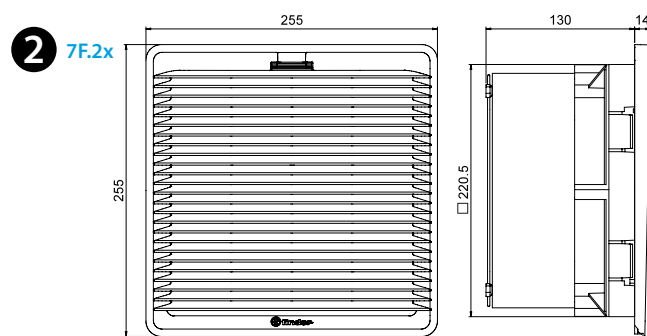
7F.20-4400

7F.02

7F.2x.x.xxx.4400 7F.2x.x.xxx.4400.0	
	U _N 110...120 V AC (50/60 Hz) (8.120)
	U _N 230...240 V AC (50/60 Hz) (8.230)
OUT	P _N 120 V AC (50/60 Hz) 72/120 W
	P _N 230 V AC (50/60 Hz) 69/112 W
	m ³ /h (50/60Hz) 400/445
	m ³ /h (50/60Hz) + 7F.02 270/300
	dB (A) 72 (AC)
	(-15...+55)°C
IP54 / Type 12	
	
For Use on a Flat Surface of a Type 1, 12 Enclosure Use copper conductor only, 90°C min Conductor size 14-18 AWG Surrounding air temperature 55°C	



	0.75...2.5 mm ²
	18...14 AWG
	9mm



РУССКИЙ

7F.20 ВЕНТИЛЯТОРЫ С ФИЛЬТРОМ
7F.21 ВЕНТИЛЯТОРЫ С ФИЛЬТРОМ С ОБРАТНЫМ
НАПРАВЛЕНИЕМ ПОТОКА ВОЗДУХА

- 1a** СХЕМА ПОДКЛЮЧЕНИЯ АС
- 2** ГАБАРИТНЫЕ ЧЕРТЕЖИ (ММ)
7F.2x Вентилятор
7F.02 Решетка
- 3** ОТКРЫТИЕ РЕШЕТКИ - ЗАМЕНА ФИЛЬТРА
Фильтрующий элемент 07F.45
Класс фильтрующего элемента
EU3 согласно DIN 24185, степень фильтрации (80...90)%
Материал фильтра
Синтетическое волокно с прогрессивной структурой, термостойкость до 100°C, Класс F1 самозатухающий (DIN 53438)
- 4** УСТАНОВКА (пример)
Крепление только с помощью зажимов оптимизировано для листов толщиной 1.5 мм.
Также возможно крепление при толщине от 2,5 мм.
Рекомендуется крепление с помощью винтов (входят в комплект).
Момент затяжки 0.3 Нм.

ПРИМЕЧАНИЯ

7F.2x.x.xxx.4400	Вентилятор	Grey Color	RAL 7035
7F.2x.x.xxx.4400.0	Вентилятор	Black Color	RAL 9004
7F.02.0.000.4000	Решетка	Grey Color	RAL 7035
7F.02.0.000.4000.0	Решетка	Black Color	RAL 9004