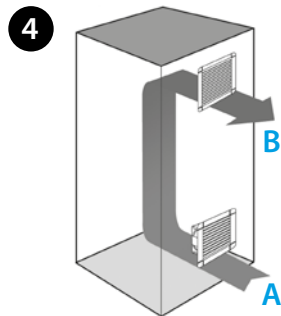
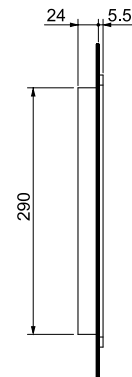
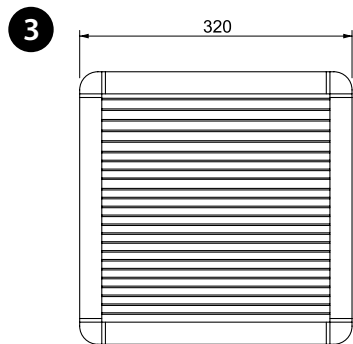
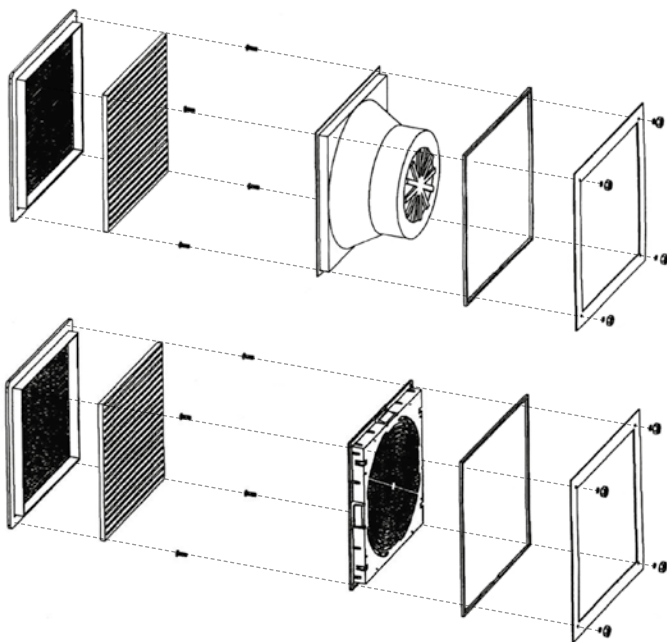
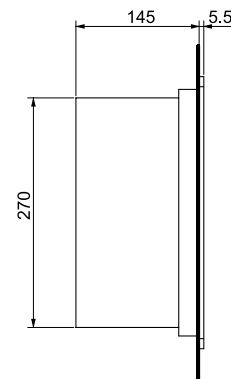
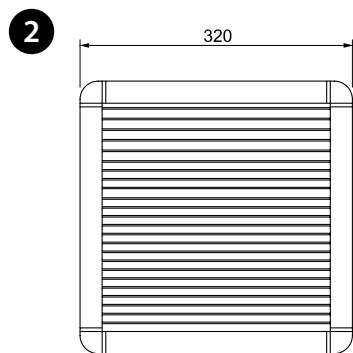
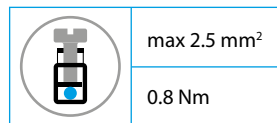
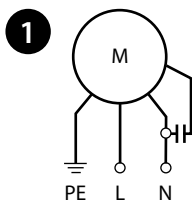




7F-5630

<b>7F.x0.8.xxx.5630</b>		
	U <sub>N</sub> 120 V AC (50/60 Hz) (8.120)	
	U <sub>N</sub> 230 V AC (50/60 Hz) (8.230)	
P <sub>N</sub> 130 W		
<b>OUT</b>	m <sup>3</sup> /h	630
	m <sup>3</sup> /h (+ 7F.0x)	470
	dB (A)	72
	(-10...+70)°C	
IP54		



# РУССКИЙ

## 7F ВЕНТИЛЯТОРЫ С ФИЛЬТРОМ

### 1 СХЕМА ПОДКЛЮЧЕНИЯ

### 2 ГАБАРИТЫ

### 3 АКСЕССУАРЫ

Фильтр на вытяжке:

7F.05.0.000.5000 (для 7F.50)

7F.07.0.000.5000 (для 7F.70)

Фильтрующий элемент:

07F.55

### 4 УСТАНОВКА (пример)

A вентилятор с фильтром

B фильтр на вытяжке

### ДОПОЛНИТЕЛЬНАЯ ИНФОРМАЦИЯ

7F.50 Вентилятор с фильтром – установка в помещениях

7F.70 Вентилятор с фильтром, версия EMC – установка в помещениях

### ПРИМЕЧАНИЕ

Технические характеристики (расход воздуха, габариты и электрические характеристики) одинаковы для стандартных вентиляторов с фильтром (7F.50), вентиляторов в версии EMC (7F.70) и вентиляторов с фильтром с обратным направлением потока (7F.80).

Класс фильтрующего элемента:

EU3 согласно DIN 24185, степень фильтрации (80...90)%.

Материал фильтра:

Пластиковые волокна с прогрессивной структурой, термостойкие до 100°C, самозатухающий, класс F1 (DIN 53438).