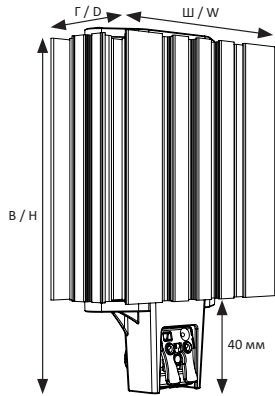
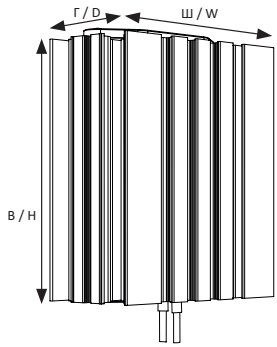
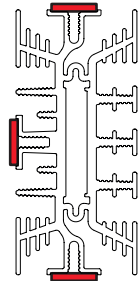


Изготовлено:  
Mfg. date:



Конвекционные нагреватели SILART® монтируются на DIN-рейку с помощью DIN-клипа, который располагается в произвольном месте на любой из трёх плоскостей крепления клипа.

SILART® convection heaters are to be mounted to a DIN-rail using DIN-clip which can be placed to any position on three sides of the Product.

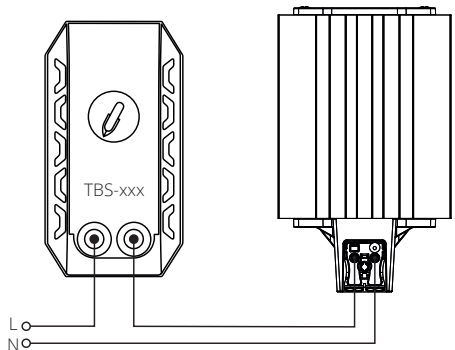


**ПАСПОРТ**  
Конвекционные нагреватели SILART®  
Серии: SNK, SNB, SNT

**TECHNICAL SPECIFICATION**  
SILART® convection heaters  
SNK, SNB, SNT series

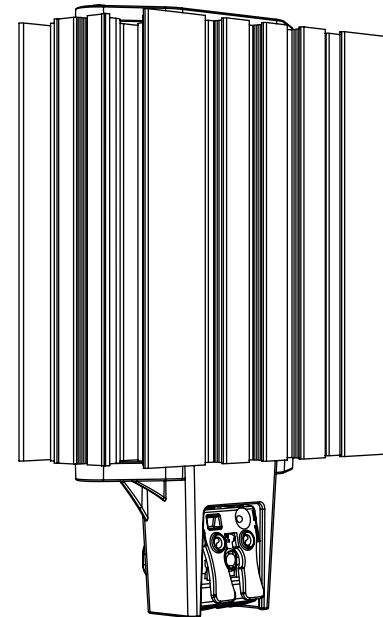
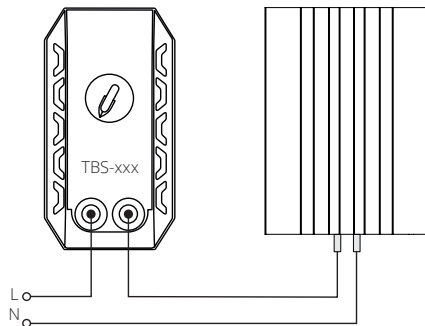
Рекомендуемая схема подключения конвекционных нагревателей серии SNB через термостаты серии TBS

Recommended SNB series convection heaters connection scheme via TBS series thermostats



Рекомендуемая схема подключения конвекционных нагревателей серий SNK и SNT через термостаты серии TBS

Recommended SNK and SNT series convection heaters connection scheme via TBS series thermostats



+7 499 677 60 00  
info@silart.com  
www.silart.com

## Наименование и назначение

Конвекционные нагреватели SILART серий SNK, SNT, SNB (далее Изделие) предназначены для обогрева воздуха и предотвращения выпадения конденсата внутри оборудования. Изделие не предназначено для бытового применения.

## Меры предосторожности

Прежде чем вести любые работы с Изделием, убедитесь в том, что оно отключено от электрической сети. Осторожно, изделие может быть горячим. При монтаже, подключении и эксплуатации Изделия должны соблюдаться все действующие нормы, стандарты и правила той страны, на территории которой эксплуатируется Изделие. Не допускаются удары, падения, попадание воды, чрезмерная механическая нагрузка на упаковку и Изделие. Подъем Изделия за провод или клемму может привести к поломке. Не допускается работа в условиях наличия капельной влаги или при выпадении конденсата. Не допускается монтаж на дерево, пластик и другие горючие материалы. Не допускается эксплуатация Изделия в агрессивной или взрывоопасной среде.

## Основные технические характеристики

Модель Model	SNK-010-00	SNK-020-00	SNK-030-00	SNK-050-10	SNK-060-10	SNK-060-40	SNK-080-10	SNK-080-50	SNK-100-30	SNK-120-40	SNK-150-40	SNK-170-50	SNT-010-010	SNT-020-010	SNT-024-010	SNT-032-010	SNT-030-110	SNT-050-110	SNT-060-210	SNT-080-310	SNT-100-410	SNT-120-510	SNT-140-51B	SNB-030-000	SNB-050-000	SNB-060-000	SNB-080-100	SNB-100-300	SNB-120-300	SNB-150-300	SNB-180-500	SNB-210-500	SNB-250-500	SNB-300-600	SNB-030-010	SNB-052-010	SNB-050-010	SNB-060-010	SNB-080-110	SNB-100-310	SNB-120-310	SNB-150-310	SNB-180-510	SNB-210-510	SNB-250-510	SNB-300-610
Мощность нагрева*, Вт Heating capacity*, W	10	20	30	45	60	60	75	75	100	120	150	175	10	20	20-22	25-30	30	50	60	75	100	120	140	25	45	60	75	100	120	150	175	210	250	300	25	40-45	45	60	75	100	120	150	175	210	250	300
Макс. темп. поверхн., °C Maximum surface temperature, °C	55	70	90	100	125	90	145	95	145	145	165	160	52	94	94	100	100	140	152	158	165	185	185	62	105	130	130	135	150	155	155	180	183	190	62	130	105	130	130	135	150	155	155	180	183	190
Электропитание, В Voltage, V	AC/DC 110—230														AC/DC 24-48	AC/DC 12-24	AC/DC 110—230														AC/DC 12-24	AC/DC 110—230														
Габаритные размеры (Ш x Г x В), мм Dimensions (W x D x H), mm	80 x 36 x 60	80 x 36 x 60	80 x 36 x 60	80 x 36 x 80	80 x 36 x 80	80 x 36 x 150	80 x 36 x 80	80 x 36 x 175	80 x 36 x 120	80 x 36 x 150	80 x 36 x 150	80 x 36 x 175	65 x 23 x 60	65 x 23 x 60	65 x 23 x 60	65 x 23 x 80	65 x 23 x 80	65 x 23 x 80	65 x 23 x 100	65 x 23 x 120	65 x 23 x 150	65 x 23 x 175	65 x 23 x 175	85 x 40 x 100	85 x 40 x 100	85 x 40 x 100	85 x 40 x 120	85 x 40 x 160	85 x 40 x 160	85 x 40 x 160	85 x 40 x 215	85 x 40 x 215	85 x 40 x 215	85 x 40 x 250	85 x 40 x 60	85 x 40 x 60	85 x 40 x 60	85 x 40 x 80	85 x 40 x 120	85 x 40 x 120	85 x 40 x 120	85 x 40 x 175	85 x 40 x 175	85 x 40 x 175	85 x 40 x 210	
Подключение Connection	Провод 450 мм, 2 x 20 AWG / 2 x 20 AWG 450mm wire														Пружинная клемма / Push-in terminal														Провод, 450 мм, 2 x 20 AWG / 2 x 20 AWG 450mm wire																	
Вес, кг Weight, kg	0,17	0,17	0,17	0,23	0,22	0,42	0,23	0,48	0,33	0,42	0,43	0,59	0,13	0,13	0,13	0,16	0,17	0,17	0,2	0,24	0,3	0,38	0,38	0,21	0,22	0,22	0,27	0,39	0,4	0,42	0,57	0,61	0,63	0,73	0,19	0,22	0,2	0,2	0,25	0,37	0,38	0,4	0,55	0,59	0,63	0,73

\*Достигается при T окр среды = 5°C и может отличаться в пределах ±10%  
Данные актуальны на дату формирования документа.

\*Achieved at ambient temperature = 5°C and may vary within ±10%  
Data is valid as of the moment of creating the present document.

Нагревательный элемент: Позистор (PTC)  
Корпус нагревателя: анодированный алюминий

Степень защиты: IP20  
Крепление: на DIN-рейку 35 мм.

Heating element: PTC  
Heater body material: anodized aluminum

Ingress protection rating: IP20  
Mounting: DIN-rail 35 mm

## Условия транспортировки и хранения

Транспортировка Изделия производится в закрытом транспорте, защищающем Изделие от осадков. Хранение Изделия производится в оригинальной упаковке в помещении при соблюдении требуемых условий.

- Температура: -40 ... +70 °C
- Влажность: не более 90% RH
- Срок хранения 5 лет

## Эксплуатация, обслуживание, монтаж

Установка, подключение и обслуживание Изделия должны производиться исключительно специалистами, имеющими соответствующую квалификацию, достаточную для безопасного проведения требуемых работ. Изделие монтируется на DIN рейку 35 мм. При необходимости DIN клип может быть переустановлен на переднюю или боковую стороны Изделия в удобную для монтажа позицию. При компоновке обогреваемого оборудования и монтаже убедитесь, что Изделие не станет причиной перегрева или возгорания других приборов или материалов. Обеспечьте свободный доступ воздуха к Изделию.

## Комплектность

- Изделие - 1 шт.
- Упаковка - 1 шт.

## Утилизация

Утилизация Изделия не требует специальных мер безопасности и не представляет опасности для жизни, здоровья людей и окружающей среды. Утилизация осуществляется путем передачи Изделия в специализированные пункты переработки.

## Электрическое подключение

При монтаже и подключении соблюдайте меры предосторожности и технику безопасности. Изделия подключаются посредством двух проводов 20 AWG, длиной 450мм или через интегрированную пружинную клемму под провод сечением до 2,5мм<sup>2</sup> (см. технические характеристики). Полярность подключения произвольная.

## Гарантийные обязательства

Гарантийный период составляет 2 года со дня продажи Изделия авторизованной производителем торговой организацией.

## Purposes

SILART® convectional heaters SNK, SNT, SNB series (hereinafter referred to as the Product) are designed to heat the air and prevent condensation inside enclosures. The product is not suitable for household use.

## Precautions

Be sure to check if the Product is disconnected from the electrical network before taking any actions. All valid norms, standards and regulations of the country where the Product is being used must be observed during installation, connection and operation with the Product. Shocks, falls, water ingress, excessive mechanical strain on the package and the Product are not allowed. Lifting the Product by the wire or terminal may cause damage of the Product. It is not allowed to work in the presence of drip moisture or in case of condensation. Installation of the Product to wood, plastic or other flammable materials is not allowed. Operation of the Product in an aggressive or explosive environment is not allowed.

## Technical data

## Transportation and storage conditions

The Product is to be transported in closed transport that protects the Product from precipitation. The Product must be stored in original packaging indoor subject to the required conditions:

- Temperature: -40 ... +70 °C.
- Humidity: no more than 90% RH.
- Storage period: 5 years.

## Operation, maintenance, installation

Installation, connection and maintenance of the Product are to be carried out by specialists with the appropriate qualification, sufficient to carry out the required work safely. The Product is to be mounted to DIN rail 35mm. The DIN clip can be fixed to the front or side of the Product in a position convenient for mounting of the Product. Make sure that the Product does not cause overheating or combustion occurrence of other units or materials. Provide free air access to the Product.

## Package

- The Product - 1 pcs.
- Package - 1 pcs.

## Disposal

Disposal of the Product doesn't require any special safety measures and doesn't pose a danger to life and health of people and the environment. Disposal is carried out by transferring the Product to specialized recycling centers.

## Electric connection

Observe precautions and safety requirements during installation and connection. The Products is to be connected via 2 x 20 AWG wires, 450mm long or using an integrated push-in terminal with max allowed cross-section is 2.5mm<sup>2</sup>.

## Warranty

The warranty period is 2 years after the date of sale by an authorized distributor.