



# Миниатюрные автоматические выключатели и Устройства защитного отключения

BKN / BKN-b / BKN-c / BKH / BKP / BFN /  
RKN / RKN-b / RKS / RKS-b / RKC / 32KGR / 32GRh / BS



LSIS

# MCB



## Миниатюрные автоматические выключатели и устройства защитного отключения





# Содержание :



## Таблица быстрого выбора

- MCB	6
- RCBO	8
- RCCB	9
- Разъединители	9

## Основные характеристики

### MCB-Миниатюрные выключатели

- BKP, BKN, BKN-b, BKN-c, BKH, BFN	10
------------------------------------	----

### RCBO-Автоматические выключатели, управляемые дифференциальным током, со встроенной защитой от сверхтока

- RKP, RKS, RKS-b, RKC, 32KGR, 32GRh, BS	28
--	----

### RCCB-Устройства защитного отключения

- RKN, RKN-b	37
--------------	----

### Разъединители

- BKD	41
-------	----

### Миниатюрные выключатели с заглаблением на 60мм

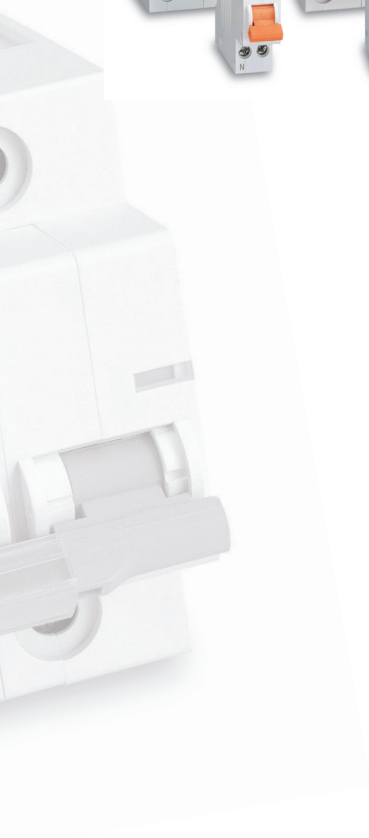
- BF-a, BF-c	42
--------------	----

### Стандартные шины

## Характеристические кривые и температурная компенсация 45

## Размеры

- BKN, BKN-c, BKN-b, BKH	48
- BKP, BFN, RKP, 32KGR	49
- RKS, RKS-b, RKC, RKN, RKN-b, BKD	48
- BF-a, BF-c, 32GRhc/d, BS	52
- SHT, UVT/OVT	53



# Защита окружающей среды

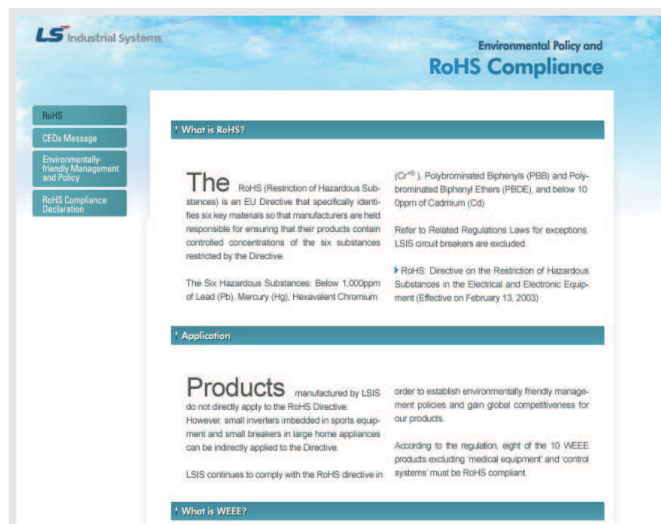
## и соответствие директиве RoHS

### Что такое RoHS?

RoHS (Restriction of Hazardous Substances) – директива Европейского союза, распространяющаяся на производителей электронного оборудования и ограничивающая содержание шести опасных веществ в их продукции.

Предельные концентрации опасных веществ: не более 1,000 частей на млн. свинца (Pb), ртути (Hg), шестивалентного хрома (Cr6+), полибромированного бифенола (PBB) и полибромированного дифенол-эфира (PBDE), а также не более 100 частей на млн. кадмия (Cd).

► **RoHS : Директива по ограничению содержания опасных веществ в электронном оборудовании (действует с 13 февраля 2003 г.)**

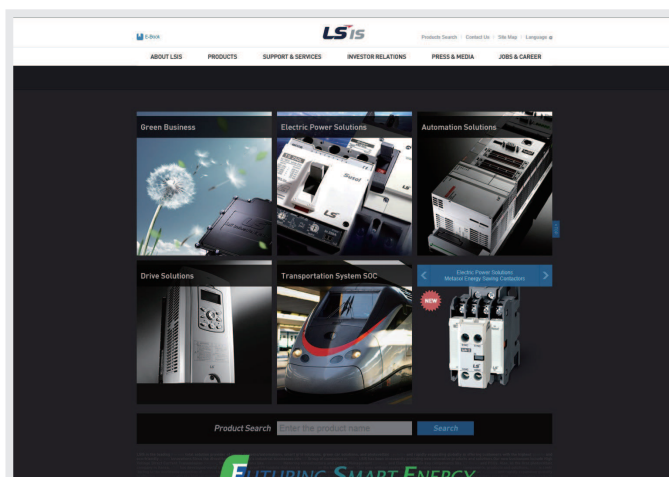


### Применение

Продукция компании LSIS непосредственно не попадает под действие Директивы RoHS. Однако электронные системы, встраиваемые в бытовые электроприборы и коммутационные аппараты, косвенно попадают под действие данной Директивы.

Компания последовательно обеспечивает соответствие Директиве RoHS, способствуя защите окружающей среды и повышая конкурентоспособность своей продукции.

Согласно действующему законодательству, восемь из десяти указанных в Директиве WEEE (Waste Electrical and Electronic Equipment – Отходы электрического и электронного оборудования) видов продукции, исключая медицинское оборудование и системы управления, должны соответствовать Директиве RoHS.





# Declaration of RoHS Compliance

LSIS Co., Ltd  
LS tower, 127, LS-ro, Dongan-gu,  
Anyang-si, Gyonggi-do 431-848, Korca

Do hereby confirm that  
With relevance of the EU Directive 2011/65/EU on the Restriction of the  
use of certain Hazardous Substances in electrical and electronic equipment –RoHS , our listed  
products do not contain any of the following banned substances listed below :

Lead  
Mercury  
Cadmium  
Hexavalent Chromium  
Polybrominated Biphenyls (PBB)  
Polybrominated Diphenyl Ethers (PBDE)

The following products sold as of July 1, 2006 will be RoHS compliant.

## Products Note)

Molded Case Circuit Breaker (MCCB)  
Miniature Circuit breaker (MCB)  
Earth Leakage Circuit Breaker (ELCB)  
Residual Current Circuit Breaker (RCCB)  
Residual Current Circuit Breaker with overcurrent protection (RCBO)  
Magnetic Switch (MC,TOR)  
Manual Motor Starter (MMS)  
Protection & Measurement device  
Programmable Logic Controller (PLC)  
Air Circuit Breakers (ACB)  
Surge Protective Device (SPD)  
Human Machine Interface (HMI)  
Variable Frequency Drive (AC Driver)  
Inverter (PCU) GEI Series  
EV Relay GER Series

Note) Please visit [www.lsis.com](http://www.lsis.com) and see "RoHS Compliance" menu to verify the specification of each product's "RoHS Compliance"

Firstly notified date: April 4, 2006

LSIS

February 2, 2015



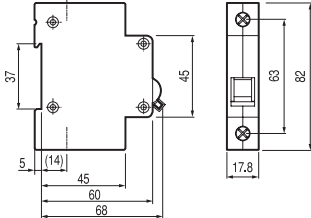
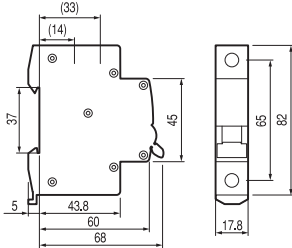
Chairman & CEO  
Ja-Kyun Koo

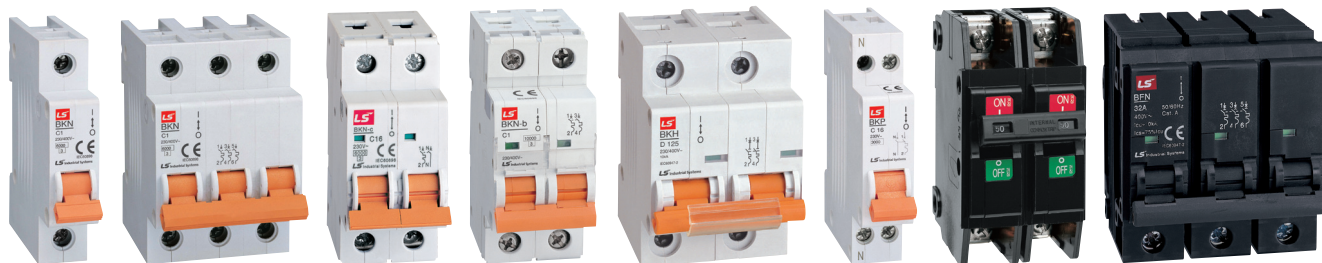


LSIS

# Миниатюрные выключатели

Серия с 1, 2, 3 и 4 полюсами, до 125AF [IEC 60898, IEC 60947-2]

Тип	MCB			
	BKN		BKN-b	
Защита	Перегрузка и короткое замыкание		Перегрузка и короткое замыкание	
Номинальный ток	1, 2, 3, 4, 6, 10, 13, 16, 20, 25, 32, 40, 50, 63A		1, 2, 3, 4, 6, 10, 16, 20, 25, 32, 40, 50, 63A	
Характеристика	Кривая B, C, D		Кривая B, C, D	
Число полюсов	1р, 1р+N, 2р, 3р, 3р+N, 4р		1р, 1р+N, 2р, 3р, 3р+N, 4р	
Разрывная мощность	1 полюс	2~4 полюс	1 полюс	2~4 полюс
	1A ~ 63A 6кА при 230/400В пер. тока (NF: 4.5кА)	1A ~ 63A 6кА при 400В пер. тока	1A ~ 63A 10кА при 240/415В пер. тока	1A ~ 63A 10кА при 415В пер. тока
Стандарт	IEC 60898		IEC 60898	
Сертификация	CCC, SABS, SEMKO CB, NF SEMKO CB		KEMA CB, SABS, CE	
Тип размыкания	Термомагнитное размыкание		Термомагнитное размыкание	
Выносливость	Электрическое	4,000 операций	4,000 операций	
	Механическая	10,000 операций	10,000 операций	
Монтаж	На 35-мм кронштейне DIN		На 35-мм кронштейне DIN	
Ширина	17.8 мм на полюс		17.8 мм на полюс	
Разъем	Лепестковый (кабель до 25 мм <sup>2</sup> ) Двойного типа (лепестковый и винтовой)		Лепестковый (кабель до 25 мм <sup>2</sup> )	
Дополнительный выключатель, AX & AL Опционально	 <p><b>1 переключающий контакт</b> 6А при 240VAC, 3А при 415VAC(AX) 6А при 230VAC, 3А при 415VAC(AL) 2А при 48VDC, 1А при 125VDC</p> <p><b>Лепестковый вывод</b> Сечение кабеля 2.5мм<sup>2</sup></p> <p><b>Ширина 9мм</b> * Только для BKN</p>		 <p><b>1 переключающий контакт</b> 6А при 240VAC, 3А при 415VAC(AX/AL) 6А при 24VDC, 2А при 48VDC, 1А при 130VDC</p> <p><b>Лепестковый вывод</b> Сечение кабеля 0.75~2.5мм<sup>2</sup></p> <p><b>Ширина 8.8мм</b></p>	
Размеры				
Характеристическая кривая	См. стр. 45		См. стр. 45	
Примечания			UL 1077 <sup>1</sup> (240В 10кА)	



### MCB

BKN		BKP	BF-a	BF-c	BFN		
Перегрузка и короткое замыкание		Перегрузка и короткое замыкание	Перегрузка и короткое замыкание		Перегрузка и короткое замыкание		
63, 80, 100, 125A		3, 6, 10, 16, 20, 25, 32A	10~100A		5, 10, 15, 20, 30, 40, 50A		
Кривая C, D		Кривая B, C, D					
1р, 2р, 3р, 3р+N, 4р		1р+N	1P, 2P, 3P		1P, 2P, 3P		
1 полюс	2~4 полюс				1 полюс	2~3 полюс	
63A ~ 125A 10кА при 230/400В пер. тока	63A ~ 125A 10кА при 400В пер. тока	3A ~ 32A 4.5кА при 230В пер. тока (NF: 3кА)	10A ~ 100A 10кА при 240В пер. тока 2.5кА при 415В пер. тока	10A ~ 100A 5кА при 240В пер. тока 2.5кА при 415В пер. тока	5A ~ 50A 10кА при 230В пер. тока	5A ~ 50A 10кА при 400В пер. тока	
IEC 60947-2		IEC 60898	IEC 60947-2		IEC 60947-2		
CCC, SEMKO CB, SASB, CE		CCC, SEMKO CB, NF, SASB, CE			SEMKO CB, CE		
Термомагнитное размыкание		Термомагнитное размыкание		Термомагнитное размыкание			
1,500 операций		4,000 операций		1,500 операций			
10,000 операций		10,000 операций		10,000 операций			
На 35-мм кронштейне DIN		На 35-мм кронштейне DIN		На держателе (болтами к фиксирующей скобе)		Съемный	
27 мм на полюс		17.8 мм		25 мм на полюс		25 мм на полюс	
Лепестковый (кабель до 50 мм <sup>2</sup> )		Лепестковый (кабель до 10 мм <sup>2</sup> )		Зажим		Лепестковый (14-6 AWG.)	
См. стр. 45		См. стр. 45		См. стр. 45		См. стр. 47	
IEC 60947-2 (SABS)							



# Устройства защитного отключения

Серия с 1, 2 и 4 полюсами, до 125AF

Тип	RCBO				
	RKP	RKS	RKS-b	RKC	32KGRc 32KGRd
Защита	Замыкание на землю и перегрузка по току				
Номинальный ток, I <sub>n</sub>	3(B, C, D), 6, 10, 16, 20, 25, 32A (Кривая B, C, D)	6, 10, 16, 20, 25, 32, (40, 50A) * (Кривая B, C)		6, 10, 16, 20, 25, 32A (Кривая B, C)	15, 20, 30A
Номинальный остаточный ток					
Рабочий, I <sub>Δn</sub>	15, 30, 100, 300mA (нерегулируемый)	30, 100mA (нерегулируемый)		10, 30mA (нерегулируемый)	15, 30mA (нерегулируемый)
Нерабочий, I <sub>Δno</sub>	0.5I <sub>Δn</sub>	0.5I <sub>Δn</sub>		0.5I <sub>Δn</sub>	0.5I <sub>Δn</sub>
Число полюсов	1P+N	1P+N		1P+N	2 полюса
Номинальное напряжение	230В пер. тока	230В пер. тока	240В пер. тока	240В пер. тока	110/220В пер. тока
Время отключения рстаточного тока	≤0.1 сек.	≤0.3 сек.		≤0.1 сек.	≤0.03 сек.
Стандарт	IEC 61009	IEC 61009		IEC 61009	IEC 61009, KS
Сертификация	CCC, SEMKO CB, CE, SABS	SEMKO CB, CE, SABS	SEMKO CB, CE	BV CB	CCC
Тип размыкателя					
Замыкание на землю	Электронный	Электронный		Электронный	Электронный
Перегрузка по току	Термомагнитный	Термомагнитный		Термомагнитный	Электрическая
Разрывная мощность	4.5кА	10кА		10кА	1.5кА 2.5кА
Условная мощность по замыканию	-	-		-	-
Выносливость	Электрическое Механическая	4,000 операций 10,000 операций	4,000 операций 10,000 операций	4,000 операций 10,000 операций	4,000 операций 10,000 операций
Монтаж	На 35-мм кронштейне DIN	На 35-мм кронштейне DIN		На 35-мм кронштейне DIN	На 35-мм кронштейне DIN / Винтовое
Ширина	35.6 мм	18 мм		18 мм	35 мм
Разъем	Лепестковый (кабель до 10мм <sup>2</sup> )	Лепестковый (кабель до 10мм <sup>2</sup> )		Лепестковый (кабель до 10мм <sup>2</sup> )	Винтовой зажим (кабель до 5.5мм <sup>2</sup> )
Принцип действия	-	-		-	-
Размеры					
Характеристическая кривая	См. стр. 45	См. стр. 45		См. стр. 45	См. стр. 45

\* 40, 50A доступны только для RKS-b



RCBV				Разъединители				
32GRhc	32GRhd	BS32c	BS32d	RKN	RKN-b	BKD		
Замыкание на землю и перегрузка по току		Замыкание на землю и перегрузка по току		Замыкание на землю		-		
15, 20, 30А		6, 10, 15, 20, 30А	10, 15, 20, 30А	25, 32, 40, 63А	63А 25, 40, 63А	100А 80, 100А	40, 50, 63, 80, 100, 125А	
15, 30А (нерегулируемый)		15, 30А (нерегулируемый)		30, 100, 300А (нерегулируемый)		-		
0.5I <sub>Δп</sub>		0.5I <sub>Δп</sub>		0.5I <sub>Δп</sub>		1, 2, 3, 4 полюса		
2 полюса		2 полюса		1P+N, 3P+N		230/400В пер. тока		
110/220В пер. тока		110/220В пер. тока		230В пер. тока(1p+N), 240/415В пер. тока(3P+N)		-		
≤0.03 сек.		≤0.03 сек.		≤0.1 сек.		IEC 60947-3		
KS		IEC 60898, KS		IEC 61008		SEMKO CB, SABS		
-		CCC		SEMKO CB, CE, NF, SABS, CCC		SEMKO CB, CE, SABS		
Электронный		Электронный		Электромагнитный		-		
Электрическая		Электрическая		N.A		-		
1.5кА	2.5кА	1.5кА	2.5кА	-	-	-		
-		-		6кА	10кА	-		
4,000 операций		4,000 операций		4,000 операций		1,500 операций (125А 1,000 операций)		
10,000 операций		10,000 операций		10,000 операций		10,000 операций		
На 35-мм кронштейне DIN/Винтовое		На кронштейне DIN/Винтовое		На 35-мм кронштейне DIN		На 35-мм кронштейне DIN		
33 мм		33 мм		-		17.8мм на полюс		
Винтовой зажим (кабель до 5.5мм <sup>2</sup> )		Винтовой зажим (кабель до 5.5мм <sup>2</sup> )		Лепестковый (кабель до 35мм <sup>2</sup> )		Лепестковый (кабель до 50мм <sup>2</sup> )		
-		-		A/AC	A/AC	AC		
См. стр. 46		См. стр. 47						

# Миниатюрные выключатели

## Монтаж на кронштейне DIN

CE 4500

Тип ВКР



ВКР 1P+N

Сертификат  
CE

### Технические данные

Стандарт	В соответствии с IEC 60898
Сертификация	CCC, SEMKO CB, NF, SABS, CE
Защита	Перегрузка и короткое замыкание
Номинальный ток $I_n$	3, 6, 10, 16, 20, 25, 32A
Номинальное напряжение	230В переменного тока
Разрывная мощность	4,5кА
Характеристика	Кривая B, C, D
Число полюсов	1P+N
Тип размыкателя	Термомагнитный размыкатель
Тип разъема	Лепесткового типа
Мощность разъема	Кабели до 10мм <sup>2</sup>
Установка	Установка на 35мм кронштейне DIN
Ширина	17,8мм на полюс
Электрическая стойкость	4,000 циклов

### № по каталогу

Полюс	Тип	Номинальный ток $I_n$	Модель	№ по каталогу	В упаковке (шт.)	ЦЕНА		
1P+N	Кривая B	3A	ВКР В3А	06120302R0	120			
		6A	ВКР В6А	06120228R0	120			
		10A	ВКР В10А	06120229R0	120			
		16A	ВКР В16А	06120230R0	120			
		20A	ВКР В20А	06120231R0	120			
		25A	ВКР В25А	06120303R0	120			
		32A	ВКР В32А	06120232R0	120			
		Кривая C	Кривая C	3A	ВКР С3А	06120307R0	120	
				6A	ВКР С6А	06120235R0	120	
				10A	ВКР С10А	06120236R0	120	
				16A	ВКР С16А	06120237R0	120	
				20A	ВКР С20А	06120238R0	120	
25A	ВКР С25А			06120309R0	120			
Кривая D	Кривая D	3A	ВКР D3А	06120308R0	120			
		6A	ВКР D6А	06120242R0	120			
		10A	ВКР D10А	06120243R0	120			
		16A	ВКР D16А	06120244R0	120			
		20A	ВКР D20А	06120245R0	120			
		25A	ВКР D25А	06120311R0	120			
		32A	ВКР D32А	06120246R0	120			





BKN 2P

Сертификат  
CE

### Технические данные

Стандарт	В соответствии с IEC 60898	
Сертификация	CCC, SABS, SEMKO CB, NF	
Защита	Против перегрузки и короткого замыкания	
Номинальный ток I <sub>n</sub>	1, 2, 3, 4, 6, 10, 13, 16, 20, 25, 32, 40, 50, 63A	
Номинальное напряжение	1 полюс 230/400В переменного тока 50/60Гц 2, 3, 4полюса 400В переменного тока 50/60Гц	
Разрывная мощность	6кА	
Характеристика	Кривая B, C, D	
Число полюсов	1P, 1P+N, 2P, 3P, 3P+N и 4P	
Тип размыкателя	Термомагнитный размыкатель	
Тип разъема	Лепесткового типа	
Мощность разъема	Кабели до 25мм <sup>2</sup>	
Установка	Установка на 35мм кронштейне DIN	
Ширина	17.8мм на полюс	
Электрическая стойкость		
I <sub>n</sub>	1 ... 32A	40 ... 63A
Стойкость	4,000циклов	4,000циклов
Макс. частота (Циклов в час)	240	120

### Оptionальные принадлежности ... Дополнительный переключатель, AX

Состав	Состоит из 1 переключающего контакта	
Номинал	<b>Контур переменного тока</b>	<b>Контур постоянного тока</b>
	6A при 240В переменного тока	2A при 48В постоянного тока
	3A при 415В переменного тока	1A при 125В постоянного тока
Тип разъема	Лепесткового типа	
Мощность разъема	Кабели до 2.5мм <sup>2</sup>	
Ширина	9мм	



### Оptionальные принадлежности ... Дополнительный переключатель, AL

Состав	Состоит из 1 переключающего контакта	
Номинал	<b>Контур переменного тока</b>	<b>Контур постоянного тока</b>
	6A при 230В переменного тока	2A при 48В постоянного тока
	3A при 415В переменного тока	1A при 125В постоянного тока
Тип разъема	Лепесткового типа	
Мощность разъема	Кабели до 2.5мм <sup>2</sup>	
Ширина	9мм	



Прикрепите к правой стороне BKN. Можно прикрепить только один AX или AL.

### Дополнительные принадлежности ... Независимый расцепитель устройство SHT

Номинальное напряжение (U <sub>e</sub> )	24В переменного тока, 110-415В переменного тока
Управляйте диапазон напряжения	70-100% U <sub>e</sub>
Ширина	18мм



### Дополнительные принадлежности ... Больше / Меньше отключающего устройства напряжения OVT/UVT

Номинальное напряжение (U <sub>e</sub> )	230В переменного тока
Перенапряжение диапазоне срабатывания	280В ±5%
Пониженное напряжение Диапазон срабатывания	170В ±5%
Ширина	18мм



Прикрепите к правой стороне BKN. Можно прикрепить только один шунт или UVT / OVT.

# Миниатюрные выключатели

Монтаж на кронштейне DIN



Тип BKN Кривая В



BKN 1P

## № по каталогу

6кА при 230/400В переменного тока

I <sub>n</sub>	Модель (1полюс)	№ по каталогу	В упаковке (шт.)	ЦЕНА
1A	BKN 1P B1A	06110086R0	120	
2A	BKN 1P B2A	06110087R0	120	
3A	BKN 1P B3A	06110088R0	120	
4A	BKN 1P B4A	06110089R0	120	
6A	BKN 1P B6A	06110090R0	120	
10A	BKN 1P B10A	06110091R0	120	
13A	BKN 1P B13A	06112094R0	120	
16A	BKN 1P B16A	06110092R0	120	
20A	BKN 1P B20A	06110093R0	120	
25A	BKN 1P B25A	06110094R0	120	
32A	BKN 1P B32A	06110095R0	120	
40A	BKN 1P B40A	06110096R0	120	
50A	BKN 1P B50A	06110097R0	120	
63A	BKN 1P B63A	06110098R0	120	



BKN 1P+N

6кА при 230В переменного тока

I <sub>n</sub>	Модель (1полюс)	№ по каталогу	В упаковке (шт.)	ЦЕНА
1A	BKN 1P+N B1A	06120250R0	60	
2A	BKN 1P+N B2A	06120251R0	60	
3A	BKN 1P+N B3A	06120252R0	60	
4A	BKN 1P+N B4A	06120253R0	60	
6A	BKN 1P+N B6A	06120254R0	60	
10A	BKN 1P+N B10A	06120255R0	60	
13A	BKN 1P+N B13A	06122285R0	60	
16A	BKN 1P+N B16A	06120256R0	60	
20A	BKN 1P+N B20A	06120257R0	60	
25A	BKN 1P+N B25A	06120258R0	60	
32A	BKN 1P+N B32A	06120259R0	60	
40A	BKN 1P+N B40A	06120260R0	60	
50A	BKN 1P+N B50A	06120261R0	60	
63A	BKN 1P+N B63A	06120262R0	60	



BKN 2P

6кА при 400В переменного тока

I <sub>n</sub>	Модель (1полюс)	№ по каталогу	В упаковке (шт.)	ЦЕНА
1A	BKN 2P B1A	06120263R0	60	
2A	BKN 2P B2A	06120264R0	60	
3A	BKN 2P B3A	06120265R0	60	
4A	BKN 2P B4A	06120266R0	60	
6A	BKN 2P B6A	06120267R0	60	
10A	BKN 2P B10A	06120268R0	60	
13A	BKN 2P B13A	06122288R0	60	
16A	BKN 2P B16A	06120269R0	60	
20A	BKN 2P B20A	06120270R0	60	
25A	BKN 2P B25A	06120271R0	60	
32A	BKN 2P B32A	06120272R0	60	
40A	BKN 2P B40A	06120273R0	60	
50A	BKN 2P B50A	06120274R0	60	
63A	BKN 2P B63A	06120275R0	60	

## Тип ВКН Кривая В



**ВКН 3P**

### № по каталогу

*6кА при 400В переменного тока*

In	Модель (1полюс)	№ по каталогу	В упаковке (шт.)	ЦЕНА
1A	BKN 3P B1A	06130066R0	40	
2A	BKN 3P B2A	06130067R0	40	
3A	BKN 3P B3A	06130068R0	40	
4A	BKN 3P B4A	06130069R0	40	
6A	BKN 3P B6A	06130070R0	40	
10A	BKN 3P B10A	06130071R0	40	
13A	BKN 3P B13A	06130963R0	40	
16A	BKN 3P B16A	06130072R0	40	
20A	BKN 3P B20A	06130073R0	40	
25A	BKN 3P B25A	06130074R0	40	
32A	BKN 3P B32A	06130075R0	40	
40A	BKN 3P B40A	06130076R0	40	
50A	BKN 3P B50A	06130077R0	40	
63A	BKN 3P B63A	06130078R0	40	



**ВКН 3P+N**

*6кА при 400В переменного тока*

In	Модель (1полюс)	№ по каталогу	В упаковке (шт.)	ЦЕНА
1A	BKN 3P+N B1A	06140133R0	30	
2A	BKN 3P+N B2A	06140134R0	30	
3A	BKN 3P+N B3A	06140135R0	30	
4A	BKN 3P+N B4A	06140136R0	30	
6A	BKN 3P+N B6A	06140137R0	30	
10A	BKN 3P+N B10A	06140138R0	30	
13A	BKN 3P+N B13A	06141773R0	30	
16A	BKN 3P+N B16A	06140139R0	30	
20A	BKN 3P+N B20A	06140140R0	30	
25A	BKN 3P+N B25A	06140141R0	30	
32A	BKN 3P+N B32A	06140142R0	30	
40A	BKN 3P+N B40A	06140143R0	30	
50A	BKN 3P+N B50A	06140144R0	30	
63A	BKN 3P+N B63A	06140145R0	30	



**ВКН 4P**

*6кА при 400В переменного тока*

In	Модель (1полюс)	№ по каталогу	В упаковке (шт.)	ЦЕНА
1A	BKN 4P B1A	06140146R0	30	
2A	BKN 4P B2A	06140147R0	30	
3A	BKN 4P B3A	06140148R0	30	
4A	BKN 4P B4A	06140149R0	30	
6A	BKN 4P B6A	06140150R0	30	
10A	BKN 4P B10A	06140151R0	30	
13A	BKN 4P B13A	06141776R0	30	
16A	BKN 4P B16A	06140152R0	30	
20A	BKN 4P B20A	06140153R0	30	
25A	BKN 4P B25A	06140154R0	30	
32A	BKN 4P B32A	06140155R0	30	
40A	BKN 4P B40A	06140156R0	30	
50A	BKN 4P B50A	06140157R0	30	
63A	BKN 4P B63A	06140158R0	30	



### Дополнительный переключатель контакт 1с

In	Модель (1полюс)	№ по каталогу	В упаковке (шт.)	ЦЕНА
6A	BKN-AX-6A	06150002R0		
6A	BKN-AL-6A	06150004R0		



# Миниатюрные выключатели

Монтаж на кронштейне DIN



Тип ВКН Кривая С



**BKN 1P**

## № по каталогу

*6кА при 230/400В переменного тока*

I <sub>n</sub>	Модель (1полюс)	№ по каталогу	В упаковке (шт.)	ЦЕНА
1A	BKN 1P C1A	06110070R0	120	
2A	BKN 1P C2A	06110071R0	120	
3A	BKN 1P C3A	06110072R0	120	
4A	BKN 1P C4A	06110073R0	120	
6A	BKN 1P C6A	06110074R0	120	
10A	BKN 1P C10A	06110075R0	120	
13A	BKN 1P C13A	06112095R0	120	
16A	BKN 1P C16A	06110076R0	120	
20A	BKN 1P C20A	06110077R0	120	
25A	BKN 1P C25A	06110078R0	120	
32A	BKN 1P C32A	06110079R0	120	
40A	BKN 1P C40A	06110080R0	120	
50A	BKN 1P C50A	06110081R0	120	
63A	BKN 1P C63A	06110082R0	120	



**BKN 1P+N**

*6кА при 230В переменного тока*

I <sub>n</sub>	Модель (1полюс)	№ по каталогу	В упаковке (шт.)	ЦЕНА
1A	BKN 1P+N C1A	06120200R0	60	
2A	BKN 1P+N C2A	06120201R0	60	
3A	BKN 1P+N C3A	06120202R0	60	
4A	BKN 1P+N C4A	06120203R0	60	
6A	BKN 1P+N C6A	06120204R0	60	
10A	BKN 1P+N C10A	06120205R0	60	
13A	BKN 1P+N C13A	06122286R0	60	
16A	BKN 1P+N C16A	06120206R0	60	
20A	BKN 1P+N C20A	06120207R0	60	
25A	BKN 1P+N C25A	06120208R0	60	
32A	BKN 1P+N C32A	06120209R0	60	
40A	BKN 1P+N C40A	06120210R0	60	
50A	BKN 1P+N C50A	06120211R0	60	
63A	BKN 1P+N C63A	06120212R0	60	



**BKN 2P**

*6кА при 400В переменного тока*

I <sub>n</sub>	Модель (1полюс)	№ по каталогу	В упаковке (шт.)	ЦЕНА
1A	BKN 2P C1A	06120213R0	60	
2A	BKN 2P C2A	06120214R0	60	
3A	BKN 2P C3A	06120215R0	60	
4A	BKN 2P C4A	06120216R0	60	
6A	BKN 2P C6A	06120217R0	60	
10A	BKN 2P C10A	06120218R0	60	
13A	BKN 2P C13A	06122289R0	60	
16A	BKN 2P C16A	06120219R0	60	
20A	BKN 2P C20A	06120220R0	60	
25A	BKN 2P C25A	06120221R0	60	
32A	BKN 2P C32A	06120222R0	60	
40A	BKN 2P C40A	06120223R0	60	
50A	BKN 2P C50A	06120224R0	60	
63A	BKN 2P C63A	06120225R0	60	

## Тип ВКН Кривая С



**BKN 3P**

### № по каталогу

*6кА при 400В переменного тока*

In	Модель (1полюс)	№ по каталогу	В упаковке (шт.)	ЦЕНА
1A	BKN 3P C1A	06130050R0	40	
2A	BKN 3P C2A	06130051R0	40	
3A	BKN 3P C3A	06130052R0	40	
4A	BKN 3P C4A	06130053R0	40	
6A	BKN 3P C6A	06130054R0	40	
10A	BKN 3P C10A	06130055R0	40	
13A	BKN 3P C13A	06130964R0	40	
16A	BKN 3P C16A	06130056R0	40	
20A	BKN 3P C20A	06130057R0	40	
25A	BKN 3P C25A	06130058R0	40	
32A	BKN 3P C32A	06130059R0	40	
40A	BKN 3P C40A	06130060R0	40	
50A	BKN 3P C50A	06130061R0	40	
63A	BKN 3P C63A	06130062R0	40	



**BKN 3P+N**

*6кА при 400В переменного тока*

In	Модель (1полюс)	№ по каталогу	В упаковке (шт.)	ЦЕНА
1A	BKN 3P+N C1A	06140104R0	30	
2A	BKN 3P+N C2A	06140105R0	30	
3A	BKN 3P+N C3A	06140106R0	30	
4A	BKN 3P+N C4A	06140107R0	30	
6A	BKN 3P+N C6A	06140108R0	30	
10A	BKN 3P+N C10A	06140109R0	30	
13A	BKN 3P+N C13A	06141774R0	30	
16A	BKN 3P+N C16A	06140110R0	30	
20A	BKN 3P+N C20A	06140111R0	30	
25A	BKN 3P+N C25A	06140112R0	30	
32A	BKN 3P+N C32A	06140113R0	30	
40A	BKN 3P+N C40A	06140114R0	30	
50A	BKN 3P+N C50A	06140115R0	30	
63A	BKN 3P+N C63A	06140116R0	30	



**BKN 4P**

*6кА при 400В переменного тока*

In	Модель (1полюс)	№ по каталогу	В упаковке (шт.)	ЦЕНА
1A	BKN 4P C1A	06140117R0	30	
2A	BKN 4P C2A	06140118R0	30	
3A	BKN 4P C3A	06140119R0	30	
4A	BKN 4P C4A	06140120R0	30	
6A	BKN 4P C6A	06140121R0	30	
10A	BKN 4P C10A	06140122R0	30	
13A	BKN 4P C13A	06141777R0	30	
16A	BKN 4P C16A	06140123R0	30	
20A	BKN 4P C20A	06140124R0	30	
25A	BKN 4P C25A	06140125R0	30	
32A	BKN 4P C32A	06140126R0	30	
40A	BKN 4P C40A	06140127R0	30	
50A	BKN 4P C50A	06140128R0	30	
63A	BKN 4P C63A	06140129R0	30	



### Дополнительный переключатель контакт 1с

In	Модель (1полюс)	№ по каталогу	В упаковке (шт.)	ЦЕНА
6A	BKN-AX-6A	06150002R0		
6A	BKN-AL-6A	06150004R0		

# Миниатюрные выключатели

Монтаж на кронштейне DIN



Тип BKN Кривая D



BKN 1P



BKN 1P+N



BKN 2P

## № по каталогу

6кА при 230/400В переменного тока

I <sub>n</sub>	Модель (1полюс)	№ по каталогу	В упаковке (шт.)	ЦЕНА
1A	BKN 1P D1A	06110099R0	120	
2A	BKN 1P D2A	06110100R0	120	
3A	BKN 1P D3A	06110101R0	120	
4A	BKN 1P D4A	06110102R0	120	
6A	BKN 1P D6A	06110103R0	120	
10A	BKN 1P D10A	06110104R0	120	
13A	BKN 1P D13A	06112096R0	120	
16A	BKN 1P D16A	06110105R0	120	
20A	BKN 1P D20A	06110106R0	120	
25A	BKN 1P D25A	06110107R0	120	
32A	BKN 1P D32A	06110108R0	120	
40A	BKN 1P D40A	06110109R0	120	
50A	BKN 1P D50A	06110110R0	120	
63A	BKN 1P D63A	06110111R0	120	

6кА при 230В переменного тока

I <sub>n</sub>	Модель (1полюс)	№ по каталогу	В упаковке (шт.)	ЦЕНА
1A	BKN 1P+N D1A	06120276R0	60	
2A	BKN 1P+N D2A	06120277R0	60	
3A	BKN 1P+N D3A	06120278R0	60	
4A	BKN 1P+N D4A	06120279R0	60	
6A	BKN 1P+N D6A	06120280R0	60	
10A	BKN 1P+N D10A	06120281R0	60	
13A	BKN 1P+N D13A	06122287R0	60	
16A	BKN 1P+N D16A	06120282R0	60	
20A	BKN 1P+N D20A	06120283R0	60	
25A	BKN 1P+N D25A	06120284R0	60	
32A	BKN 1P+N D32A	06120285R0	60	
40A	BKN 1P+N D40A	06120286R0	60	
50A	BKN 1P+N D50A	06120287R0	60	
63A	BKN 1P+N D63A	06120288R0	60	

6кА при 400В переменного тока

I <sub>n</sub>	Модель (1полюс)	№ по каталогу	В упаковке (шт.)	ЦЕНА
1A	BKN 2P D1A	06120289R0	60	
2A	BKN 2P D2A	06120290R0	60	
3A	BKN 2P D3A	06120291R0	60	
4A	BKN 2P D4A	06120292R0	60	
6A	BKN 2P D6A	06120293R0	60	
10A	BKN 2P D10A	06120294R0	60	
13A	BKN 2P D13A	06122290R0	60	
16A	BKN 2P D16A	06120295R0	60	
20A	BKN 2P D20A	06120296R0	60	
25A	BKN 2P D25A	06120297R0	60	
32A	BKN 2P D32A	06120298R0	60	
40A	BKN 2P D40A	06120299R0	60	
50A	BKN 2P D50A	06120300R0	60	
63A	BKN 2P D63A	06120301R0	60	

## Тип BKN Кривая D



BKN 3P



BKN 3P+N



BKN 4P



### № по каталогу

6кА при 400В переменного тока

In	Модель (1полюс)	№ по каталогу	В упаковке (шт.)	ЦЕНА
1A	BKN 3P D1A	06130079R0	40	
2A	BKN 3P D2A	06130080R0	40	
3A	BKN 3P D3A	06130081R0	40	
4A	BKN 3P D4A	06130082R0	40	
6A	BKN 3P D6A	06130083R0	40	
10A	BKN 3P D10A	06130084R0	40	
13A	BKN 3P D13A	06130965R0	40	
16A	BKN 3P D16A	06130085R0	40	
20A	BKN 3P D20A	06130086R0	40	
25A	BKN 3P D25A	06130087R0	40	
32A	BKN 3P D32A	06130088R0	40	
40A	BKN 3P D40A	06130089R0	40	
50A	BKN 3P D50A	06130090R0	40	
63A	BKN 3P D63A	06130091R0	40	

6кА при 400В переменного тока

In	Модель (1полюс)	№ по каталогу	В упаковке (шт.)	ЦЕНА
1A	BKN 3P+N D1A	06140159R0	30	
2A	BKN 3P+N D2A	06140160R0	30	
3A	BKN 3P+N D3A	06140161R0	30	
4A	BKN 3P+N D4A	06140162R0	30	
6A	BKN 3P+N D6A	06140163R0	30	
10A	BKN 3P+N D10A	06140164R0	30	
13A	BKN 3P+N D13A	06141775R0	30	
16A	BKN 3P+N D16A	06140165R0	30	
20A	BKN 3P+N D20A	06140166R0	30	
25A	BKN 3P+N D25A	06140167R0	30	
32A	BKN 3P+N D32A	06140168R0	30	
40A	BKN 3P+N D40A	06140169R0	30	
50A	BKN 3P+N D50A	06140170R0	30	
63A	BKN 3P+N D63A	06140171R0	30	

6кА при 400В переменного тока

In	Модель (1полюс)	№ по каталогу	В упаковке (шт.)	ЦЕНА
1A	BKN 4P D1A	06140172R0	30	
2A	BKN 4P D2A	06140173R0	30	
3A	BKN 4P D3A	06140174R0	30	
4A	BKN 4P D4A	06140175R0	30	
6A	BKN 4P D6A	06140176R0	30	
10A	BKN 4P D10A	06140177R0	30	
13A	BKN 4P D13A	06141778R0	30	
16A	BKN 4P D16A	06140178R0	30	
20A	BKN 4P D20A	06140179R0	30	
25A	BKN 4P D25A	06140180R0	30	
32A	BKN 4P D32A	06140181R0	30	
40A	BKN 4P D40A	06140182R0	30	
50A	BKN 4P D50A	06140183R0	30	
63A	BKN 4P D63A	06140184R0	30	

### Дополнительный переключатель контакт 1с

In	Модель (1полюс)	№ по каталогу	В упаковке (шт.)	ЦЕНА
6A	BKN-AX-6A	06150002R0		
6A	BKN-AL-6A	06150004R0		



# Миниатюрные выключатели

Монтаж на кронштейне DIN



Высокая отключающая способность

Тип BKN-b



BKN-b 2P

Сертификат

CE

Защищено патентом

## Технические данные

Стандарт	В соответствии с IEC 60898	
Сертификация	KEMA CB, SABS, CE	
Защита	Перегрузка и короткое замыкание	
Номинальный ток I <sub>n</sub>	1, 2, 3, 4, 6, 10, 16, 20, 25, 32, 40, 50, 63A	
Номинальное напряжение	1 полюс 240/415В переменного тока 50/60Гц 2, 3, 4 полюса 415В переменного тока 50/60Гц	
Температура окружающего воздуха	От -5°C до +40°C в соответствии с IEC60898	
Разрывная мощность	10кА	
Характеристика	Кривая B, C, D	
Число полюсов	1P, 1P+N, 2P, 3P, 3P+N и 4P	
Тип размыкателя	Термомагнитный размыкатель	
Тип разъема	Лепесткового типа	
Мощность разъема	Кабели до 25мм <sup>2</sup>	
Установка	Установка на 35мм кронштейне DIN	
Ширина	17.8 мм на полюс	
Электрическая стойкость		
I <sub>n</sub>	1 ... 32A	40 ... 63A
Стойкость	4,000циклов	4,000циклов
Макс. частота (Циклов в час)	240	120

## Влияние температуры окружающего воздуха на номинальные токи

Номинальный ток (А)	Внутреннее сопротивление (мОм)	Затухание мощности (Вт)	Максимальное сопротивление замкнутой цепи (Ом)			Тепловая коррекция номинальных токов				
			Характеристика			Температура окружающего воздуха				
			B	C	D	20°C	30°C	40°C	50°C	60°C
1	1215.69	1.24	46.20	25.70	14.40	1.05	1	0.95	0.90	0.85
2	343.28	1.38	21.60	12.02	6.73	2.08	2	1.92	1.84	1.74
3	128.09	1.15	16.90	9.40	5.26	3.18	3	2.82	2.61	2.37
4	105.53	1.68	10.68	5.94	3.33	4.24	4	3.76	3.52	3.24
6	29.22	1.08	7.14	3.97	2.22	6.24	6	5.76	5.52	5.30
10	14.49	1.55	3.87	2.15	1.21	10.60	10	9.30	8.60	7.80
16	10.00	2.56	2.24	1.25	0.70	16.80	16	15.20	14.20	13.30
20	8.02	3.32	1.55	0.86	0.48	21.00	20	19.00	17.80	16.80
25	3.11	2.00	2.43	1.35	0.76	26.20	25	23.70	22.20	20.70
32	3.05	3.17	1.27	0.71	0.40	33.50	32	30.40	28.40	27.50
40	2.16	3.40	0.60	0.33	0.19	42.00	40	38.00	35.60	33.20
50	1.65	4.20	0.71	0.39	0.22	52.50	50	47.40	44.00	40.50
63	1.68	6.30	0.47	0.32	0.15	66.20	63	58.00	54.20	49.20

## Тип BKN-b кривая B



BKN-b 1P

### № по каталогу

10кА при 240/415В переменного тока

In	Модель	№ по каталогу	В упаковке (шт.)	ЦЕНА
1A	BKN-b 1P B1A	06110160R0	120	
2A	BKN-b 1P B2A	06110161R0	120	
3A	BKN-b 1P B3A	06110162R0	120	
4A	BKN-b 1P B4A	06110163R0	120	
6A	BKN-b 1P B6A	06110164R0	120	
10A	BKN-b 1P B10A	06110165R0	120	
16A	BKN-b 1P B16A	06110166R0	120	
20A	BKN-b 1P B20A	06110167R0	120	
25A	BKN-b 1P B25A	06110168R0	120	
32A	BKN-b 1P B32A	06110169R0	120	
40A	BKN-b 1P B40A	06110170R0	120	
50A	BKN-b 1P B50A	06110171R0	120	
63A	BKN-b 1P B63A	06110172R0	120	



BKN-b 1P+N

10кА при 240В переменного тока

In	Модель	№ по каталогу	В упаковке (шт.)	ЦЕНА
1A	BKN-b 1P+N B1A	06120417R0	60	
2A	BKN-b 1P+N B2A	06120418R0	60	
3A	BKN-b 1P+N B3A	06120419R0	60	
4A	BKN-b 1P+N B4A	06120420R0	60	
6A	BKN-b 1P+N B6A	06120421R0	60	
10A	BKN-b 1P+N B10A	06120422R0	60	
16A	BKN-b 1P+N B16A	06120423R0	60	
20A	BKN-b 1P+N B20A	06120424R0	60	
25A	BKN-b 1P+N B25A	06120425R0	60	
32A	BKN-b 1P+N B32A	06120426R0	60	
40A	BKN-b 1P+N B40A	06120427R0	60	
50A	BKN-b 1P+N B50A	06120428R0	60	
63A	BKN-b 1P+N B63A	06120429R0	60	



BKN-b 2P

10кА при 415В переменного тока

In	Модель	№ по каталогу	В упаковке (шт.)	ЦЕНА
1A	BKN-b 2P B1A	06120430R0	60	
2A	BKN-b 2P B2A	06120431R0	60	
3A	BKN-b 2P B3A	06120432R0	60	
4A	BKN-b 2P B4A	06120433R0	60	
6A	BKN-b 2P B6A	06120434R0	60	
10A	BKN-b 2P B10A	06120435R0	60	
16A	BKN-b 2P B16A	06120436R0	60	
20A	BKN-b 2P B20A	06120437R0	60	
25A	BKN-b 2P B25A	06120438R0	60	
32A	BKN-b 2P B32A	06120439R0	60	
40A	BKN-b 2P B40A	06120440R0	60	
50A	BKN-b 2P B50A	06120441R0	60	
63A	BKN-b 2P B63A	06120442R0	60	

# Миниатюрные выключатели

Монтаж на кронштейне DIN



Тип BKN-b кривая B



BKN-b 3P

## № по каталогу

10кА при 415В переменного тока

In	Модель	№ по каталогу	В упаковке (шт.)	ЦЕНА
1A	BKN-b 3P B1A	06120443R0	40	
2A	BKN-b 3P B2A	06120444R0	40	
3A	BKN-b 3P B3A	06120445R0	40	
4A	BKN-b 3P B4A	06120446R0	40	
6A	BKN-b 3P B6A	06120447R0	40	
10A	BKN-b 3P B10A	06120448R0	40	
16A	BKN-b 3P B16A	06120449R0	40	
20A	BKN-b 3P B20A	06120450R0	40	
25A	BKN-b 3P B25A	06120451R0	40	
32A	BKN-b 3P B32A	06120452R0	40	
40A	BKN-b 3P B40A	06120453R0	40	
50A	BKN-b 3P B50A	06120454R0	40	
63A	BKN-b 3P B63A	06120455R0	40	



BKN-b 3P+N

10кА при 415В переменного тока

In	Модель	№ по каталогу	В упаковке (шт.)	ЦЕНА
1A	BKN-b 3P+N B1A	06120456R0	30	
2A	BKN-b 3P+N B2A	06120457R0	30	
3A	BKN-b 3P+N B3A	06120458R0	30	
4A	BKN-b 3P+N B4A	06120459R0	30	
6A	BKN-b 3P+N B6A	06120460R0	30	
10A	BKN-b 3P+N B10A	06120461R0	30	
16A	BKN-b 3P+N B16A	06120462R0	30	
20A	BKN-b 3P+N B20A	06120463R0	30	
25A	BKN-b 3P+N B25A	06120464R0	30	
32A	BKN-b 3P+N B32A	06120465R0	30	
40A	BKN-b 3P+N B40A	06120466R0	30	
50A	BKN-b 3P+N B50A	06120467R0	30	
63A	BKN-b 3P+N B63A	06120468R0	30	



BKN-b 4P

10кА при 415В переменного тока

In	Модель	№ по каталогу	В упаковке (шт.)	ЦЕНА
1A	BKN-b 4P B1A	06120469R0	30	
2A	BKN-b 4P B2A	06120470R0	30	
3A	BKN-b 4P B3A	06120471R0	30	
4A	BKN-b 4P B4A	06120472R0	30	
6A	BKN-b 4P B6A	06120473R0	30	
10A	BKN-b 4P B10A	06120474R0	30	
16A	BKN-b 4P B16A	06120475R0	30	
20A	BKN-b 4P B20A	06120476R0	30	
25A	BKN-b 4P B25A	06120477R0	30	
32A	BKN-b 4P B32A	06120478R0	30	
40A	BKN-b 4P B40A	06120479R0	30	
50A	BKN-b 4P B50A	06120480R0	30	
63A	BKN-b 4P B63A	06120481R0	30	

## Тип ВКН-в кривая С



**BKN-b 1P**



**BKN-b 1P+N**



**BKN-b 2P**

### № по каталогу

*10кА при 240/415В переменного тока*

$I_n$	Модель	№ по каталогу	В упаковке (шт.)	ЦЕНА
1A	BKN-b 1P C1A	06110173R0	120	
2A	BKN-b 1P C2A	06110174R0	120	
3A	BKN-b 1P C3A	06110175R0	120	
4A	BKN-b 1P C4A	06110176R0	120	
6A	BKN-b 1P C6A	06110177R0	120	
10A	BKN-b 1P C10A	06110178R0	120	
16A	BKN-b 1P C16A	06110179R0	120	
20A	BKN-b 1P C20A	06110180R0	120	
25A	BKN-b 1P C25A	06110181R0	120	
32A	BKN-b 1P C32A	06110182R0	120	
40A	BKN-b 1P C40A	06110183R0	120	
50A	BKN-b 1P C50A	06110184R0	120	
63A	BKN-b 1P C63A	06110185R0	120	

*10кА при 240В переменного тока*

$I_n$	Модель	№ по каталогу	В упаковке (шт.)	ЦЕНА
1A	BKN-b 1P+N C1A	06110186R0	60	
2A	BKN-b 1P+N C2A	06110187R0	60	
3A	BKN-b 1P+N C3A	06110188R0	60	
4A	BKN-b 1P+N C4A	06110189R0	60	
6A	BKN-b 1P+N C6A	06110190R0	60	
10A	BKN-b 1P+N C10A	06110191R0	60	
16A	BKN-b 1P+N C16A	06110192R0	60	
20A	BKN-b 1P+N C20A	06110193R0	60	
25A	BKN-b 1P+N C25A	06110194R0	60	
32A	BKN-b 1P+N C32A	06110195R0	60	
40A	BKN-b 1P+N C40A	06110196R0	60	
50A	BKN-b 1P+N C50A	06110197R0	60	
63A	BKN-b 1P+N C63A	06110198R0	60	

*10кА при 415В переменного тока*

$I_n$	Модель	№ по каталогу	В упаковке (шт.)	ЦЕНА
1A	BKN-b 2P C1A	06110199R0	60	
2A	BKN-b 2P C2A	06110200R0	60	
3A	BKN-b 2P C3A	06110201R0	60	
4A	BKN-b 2P C4A	06110202R0	60	
6A	BKN-b 2P C6A	06110203R0	60	
10A	BKN-b 2P C10A	06110204R0	60	
16A	BKN-b 2P C16A	06110205R0	60	
20A	BKN-b 2P C20A	06110206R0	60	
25A	BKN-b 2P C25A	06110207R0	60	
32A	BKN-b 2P C32A	06110208R0	60	
40A	BKN-b 2P C40A	06110209R0	60	
50A	BKN-b 2P C50A	06110210R0	60	
63A	BKN-b 2P C63A	06110211R0	60	



# Миниатюрные выключатели

Монтаж на кронштейне DIN



Тип BKN-b кривая C

## № по каталогу

10кА при 415В переменного тока



BKN-b 3P

In	Модель	№ по каталогу	В упаковке (шт.)	ЦЕНА
1A	BKN-b 3P C1A	06110212R0	40	
2A	BKN-b 3P C2A	06110213R0	40	
3A	BKN-b 3P C3A	06110214R0	40	
4A	BKN-b 3P C4A	06110215R0	40	
6A	BKN-b 3P C6A	06110216R0	40	
10A	BKN-b 3P C10A	06110217R0	40	
16A	BKN-b 3P C16A	06110218R0	40	
20A	BKN-b 3P C20A	06110219R0	40	
25A	BKN-b 3P C25A	06110220R0	40	
32A	BKN-b 3P C32A	06110221R0	40	
40A	BKN-b 3P C40A	06110222R0	40	
50A	BKN-b 3P C50A	06110223R0	40	
63A	BKN-b 3P C63A	06110224R0	40	



BKN-b 3P+N

10кА при 415В переменного тока

In	Модель	№ по каталогу	В упаковке (шт.)	ЦЕНА
1A	BKN-b 3P+N C1A	06110225R0	30	
2A	BKN-b 3P+N C2A	06110226R0	30	
3A	BKN-b 3P+N C3A	06110227R0	30	
4A	BKN-b 3P+N C4A	06110228R0	30	
6A	BKN-b 3P+N C6A	06110229R0	30	
10A	BKN-b 3P+N C10A	06110230R0	30	
16A	BKN-b 3P+N C16A	06110231R0	30	
20A	BKN-b 3P+N C20A	06110232R0	30	
25A	BKN-b 3P+N C25A	06110233R0	30	
32A	BKN-b 3P+N C32A	06110234R0	30	
40A	BKN-b 3P+N C40A	06110235R0	30	
50A	BKN-b 3P+N C50A	06110236R0	30	
63A	BKN-b 3P+N C63A	06110237R0	30	



BKN-b 4P

10кА при 415В переменного тока

In	Модель	№ по каталогу	В упаковке (шт.)	ЦЕНА
1A	BKN-b 4P C1A	06110238R0	30	
2A	BKN-b 4P C2A	06110239R0	30	
3A	BKN-b 4P C3A	06110240R0	30	
4A	BKN-b 4P C4A	06110241R0	30	
6A	BKN-b 4P C6A	06110242R0	30	
10A	BKN-b 4P C10A	06110243R0	30	
16A	BKN-b 4P C16A	06110244R0	30	
20A	BKN-b 4P C20A	06110245R0	30	
25A	BKN-b 4P C25A	06110246R0	30	
32A	BKN-b 4P C32A	06110247R0	30	
40A	BKN-b 4P C40A	06110248R0	30	
50A	BKN-b 4P C50A	06110249R0	30	
63A	BKN-b 4P C63A	06110250R0	30	

## Тип BKN-b кривая D



BKN-b 1P



BKN-b 1P+N



BKN-b 2P

### № по каталогу

10кА при 240/415В переменного тока

In	Модель	№ по каталогу	В упаковке (шт.)	ЦЕНА
1A	BKN-b 1P D1A	06110251R0	120	
2A	BKN-b 1P D2A	06110252R0	120	
3A	BKN-b 1P D3A	06110253R0	120	
4A	BKN-b 1P D4A	06110254R0	120	
6A	BKN-b 1P D6A	06110255R0	120	
10A	BKN-b 1P D10A	06110256R0	120	
16A	BKN-b 1P D16A	06110257R0	120	
20A	BKN-b 1P D20A	06110258R0	120	
25A	BKN-b 1P D25A	06110259R0	120	
32A	BKN-b 1P D32A	06110260R0	120	
40A	BKN-b 1P D40A	06110261R0	120	
50A	BKN-b 1P D50A	06110262R0	120	
63A	BKN-b 1P D63A	06110263R0	120	

10кА при 240В переменного тока

In	Модель	№ по каталогу	В упаковке (шт.)	ЦЕНА
1A	BKN-b 1P+N D1A	06110264R0	60	
2A	BKN-b 1P+N D2A	06110265R0	60	
3A	BKN-b 1P+N D3A	06110266R0	60	
4A	BKN-b 1P+N D4A	06110267R0	60	
6A	BKN-b 1P+N D6A	06110268R0	60	
10A	BKN-b 1P+N D10A	06110269R0	60	
16A	BKN-b 1P+N D16A	06110270R0	60	
20A	BKN-b 1P+N D20A	06110271R0	60	
25A	BKN-b 1P+N D25A	06110272R0	60	
32A	BKN-b 1P+N D32A	06110273R0	60	
40A	BKN-b 1P+N D40A	06110274R0	60	
50A	BKN-b 1P+N D50A	06110275R0	60	
63A	BKN-b 1P+N D63A	06110276R0	60	

10кА при 415В переменного тока

In	Модель	№ по каталогу	В упаковке (шт.)	ЦЕНА
1A	BKN-b 2P D1A	06110277R0	60	
2A	BKN-b 2P D2A	06110278R0	60	
3A	BKN-b 2P D3A	06110279R0	60	
4A	BKN-b 2P D4A	06110280R0	60	
6A	BKN-b 2P D6A	06110281R0	60	
10A	BKN-b 2P D10A	06110282R0	60	
16A	BKN-b 2P D16A	06110283R0	60	
20A	BKN-b 2P D20A	06110284R0	60	
25A	BKN-b 2P D25A	06110285R0	60	
32A	BKN-b 2P D32A	06110286R0	60	
40A	BKN-b 2P D40A	06110287R0	60	
50A	BKN-b 2P D50A	06110288R0	60	
63A	BKN-b 2P D63A	06110289R0	60	

# Миниатюрные выключатели

Монтаж на кронштейне DIN



Тип BKN-b кривая D



BKN-b 3P

## № по каталогу

10кА при 415В переменного тока

In	Модель	№ по каталогу	В упаковке (шт.)	ЦЕНА
1A	BKN-b 3P D1A	06110290R0	40	
2A	BKN-b 3P D2A	06110291R0	40	
3A	BKN-b 3P D3A	06110292R0	40	
4A	BKN-b 3P D4A	06110293R0	40	
6A	BKN-b 3P D6A	06110294R0	40	
10A	BKN-b 3P D10A	06110295R0	40	
16A	BKN-b 3P D16A	06110296R0	40	
20A	BKN-b 3P D20A	06110297R0	40	
25A	BKN-b 3P D25A	06110298R0	40	
32A	BKN-b 3P D32A	06110299R0	40	
40A	BKN-b 3P D40A	06110300R0	40	
50A	BKN-b 3P D50A	06110301R0	40	
63A	BKN-b 3P D63A	06110302R0	40	



BKN-b 3P+N

10кА при 415В переменного тока

In	Модель	№ по каталогу	В упаковке (шт.)	ЦЕНА
1A	BKN-b 3P+N D1A	06110303R0	30	
2A	BKN-b 3P+N D2A	06110304R0	30	
3A	BKN-b 3P+N D3A	06110305R0	30	
4A	BKN-b 3P+N D4A	06110306R0	30	
6A	BKN-b 3P+N D6A	06110307R0	30	
10A	BKN-b 3P+N D10A	06110308R0	30	
16A	BKN-b 3P+N D16A	06110309R0	30	
20A	BKN-b 3P+N D20A	06110310R0	30	
25A	BKN-b 3P+N D25A	06110311R0	30	
32A	BKN-b 3P+N D32A	06110312R0	30	
40A	BKN-b 3P+N D40A	06110313R0	30	
50A	BKN-b 3P+N D50A	06110314R0	30	
63A	BKN-b 3P+N D63A	06110315R0	30	



BKN-b 4P

10кА при 415В переменного тока

In	Модель	№ по каталогу	В упаковке (шт.)	ЦЕНА
1A	BKN-b 4P D1A	06110316R0	30	
2A	BKN-b 4P D2A	06110317R0	30	
3A	BKN-b 4P D3A	06110318R0	30	
4A	BKN-b 4P D4A	06110319R0	30	
6A	BKN-b 4P D6A	06110320R0	30	
10A	BKN-b 4P D10A	06110321R0	30	
16A	BKN-b 4P D16A	06110322R0	30	
20A	BKN-b 4P D20A	06110323R0	30	
25A	BKN-b 4P D25A	06110324R0	30	
32A	BKN-b 4P D32A	06110325R0	30	
40A	BKN-b 4P D40A	06110326R0	30	
50A	BKN-b 4P D50A	06110327R0	30	
63A	BKN-b 4P D63A	06110328R0	30	

## Тип ВКН-с



ВКН-с 2P

**Сертификат**  
CE

### Технические данные

Стандарт	В соответствии с IEC 60898	
Сертификация	SEMKO CB	
Защита	Перегрузка и короткое замыкание	
Номинальный ток I <sub>n</sub>	1, 2, 3, 4, 6, 10, 13, 16, 20, 25, 32, 40, 50, 63A	
Номинальное напряжение	1 полюс 230/400В переменного тока 50/60Гц 2, 3, 4 полюса 400В переменного тока 50/60Гц	
Разрывная мощность	6кА	
Характеристика	Кривая B, C, D	
Число полюсов	1P, 1P+N, 2P, 3P, 3P+N и 4P	
Тип размыкателя	Термомагнитный размыкатель	
Тип разъема	Двойного типа (лепестковый и винтовой)	
Мощность разъема	Кабели до 25мм <sup>2</sup>	
Установка	Установка на 35мм кронштейне DIN	
Ширина	17.8 мм на полюс	
Электрическая стойкость		
I <sub>n</sub>	1 ... 32A	40 ... 63A
Стойкость	4,000циклов	4,000циклов
Макс. частота (Циклов в час)	240	120



# Миниатюрные выключатели

Монтаж на кронштейне DIN



Высокая отключающая способность

Тип ВКН



ВКН 1P

## Технические данные

Стандарт	В соответствии с IEC 60947-2
Сертификация	CCC, SEMKO CB, CE, SABS
Защита	Перегрузка и короткое замыкание
Номинальный ток $I_n$	63, 80, 100, 125А
Номинальное напряжение	1 полюс 230/400В переменного тока 50/60Гц 2, 3, 4 полюса 400В переменного тока 50/60Гц
Разрывная мощность	10кА
Характеристика	Кривая C, D
Число полюсов	1P, 2P, 3P, 3P+N, 4P
Тип размыкателя	Термомагнитный размыкатель
Тип разъема	Лепесткового типа
Мощность разъема	Кабели до 50 мм <sup>2</sup>
Установка	Установка на 35мм кронштейне DIN
Ширина	27 мм на полюс
Электрическая стойкость	1,500 циклов

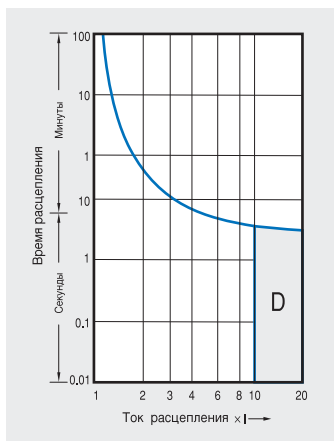
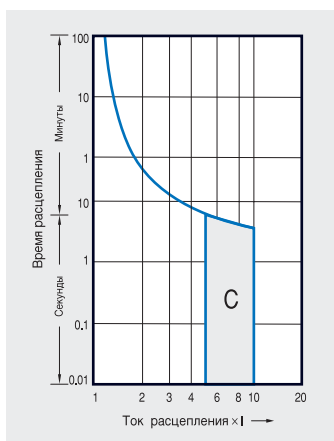
## № по каталогу

### Кривая C

Тип	$I_n$	Модель	№ по каталогу	В упаковке (шт.)	ЦЕНА
1P	63A	ВКН -C-63-1	06110329R0	72	
	80A	ВКН -C-80-1	06110330R0	72	
	100A	ВКН -C-100-1	06110331R0	72	
	125A	ВКН -C-125-1	06110332R0	72	
2P	63A	ВКН -C-63-2	06110337R0	36	
	80A	ВКН -C-80-2	06110338R0	36	
	100A	ВКН -C-100-2	06110339R0	36	
	125A	ВКН -C-125-2	06110340R0	36	
3P	63A	ВКН -C-63-3	06110345R0	24	
	80A	ВКН -C-80-3	06110346R0	24	
	100A	ВКН -C-100-3	06110347R0	24	
	125A	ВКН -C-125-3	06110348R0	24	
3P+N	63A	ВКН -C-63-3+N	06110353R0	18	
	80A	ВКН -C-80-3+N	06110354R0	18	
	100A	ВКН -C-100-3+N	06110355R0	18	
	125A	ВКН -C-125-3+N	06110356R0	18	
4P	63A	ВКН -C-63-4	06110361R0	18	
	80A	ВКН -C-80-4	06110362R0	18	
	100A	ВКН -C-100-4	06110363R0	18	
	125A	ВКН -C-125-4	06110364R0	18	

### Кривая D

Тип	$I_n$	Модель	№ по каталогу	В упаковке (шт.)	ЦЕНА
1P	63A	ВКН -D-63-1	06110333R0	72	
	80A	ВКН -D-80-1	06110334R0	72	
	100A	ВКН -D-100-1	06110335R0	72	
	125A	ВКН -D-125-1	06110336R0	72	
2P	63A	ВКН -D-63-2	06110341R0	36	
	80A	ВКН -D-80-2	06110342R0	36	
	100A	ВКН -D-100-2	06110343R0	36	
	125A	ВКН -D-125-2	06110344R0	36	
3P	63A	ВКН -D-63-3	06110349R0	24	
	80A	ВКН -D-80-3	06110350R0	24	
	100A	ВКН -D-100-3	06110351R0	24	
	125A	ВКН -D-125-3	06110352R0	24	
3P+N	63A	ВКН -D-63-3+N	06110357R0	18	
	80A	ВКН -D-80-3+N	06110358R0	18	
	100A	ВКН -D-100-3+N	06110359R0	18	
	125A	ВКН -D-125-3+N	06110360R0	18	
4P	63A	ВКН -D-63-4	06110365R0	18	
	80A	ВКН -D-80-4	06110366R0	18	
	100A	ВКН -D-100-4	06110367R0	18	
	125A	ВКН -D-125-4	06110368R0	18	



## DIN rail mounting

## Тип BFN



BFN

### Технические данные

Стандарт	В соответствии с IEC 60947-2
Сертификация	SEMKO CB, CE
Защита	Перегрузка и короткое замыкание
Номинальный ток $I_n$	5, 10, 15, 20, 30, 40, 50A
Номинальное напряжение	1 полюс 10кА при 230В переменного тока 2, 3 полюс 10кА при 400В переменного тока
Разрывная мощность	10кА
Число полюсов	1, 2, 3 полюс
Тип размыкателя	Термомагнитный размыкатель
Тип разъема	Лепесткового типа (14-6 AWG.)
Мощность разъема	Съемный
Ширина	60мм
Прорезь	56мм
Принадлежности	Нет

### № по каталогу

#### *BFN 10кА при 230/400В переменного тока*

1 полюс				
$I_n$	Модель	№ по каталогу	В упаковке (шт.)	ЦЕНА
5A	BFN51 5A	06110704R0	120	
10A	BFN51 10A	06110705R0	120	
15A	BFN51 15A	06110706R0	120	
20A	BFN51 20A	06110707R0	120	
30A	BFN51 30A	06110708R0	120	
40A	BFN51 40A	06110709R0	120	
50A	BFN51 50A	06110711R0	120	
Вес/шт.		0.14кг		

2 полюс				
$I_n$	Модель	№ по каталогу	В упаковке (шт.)	ЦЕНА
5A	BFN52 5A	06120681R0	60	
10A	BFN52 10A	06120682R0	60	
15A	BFN52 15A	06120683R0	60	
20A	BFN52 20A	06120684R0	60	
30A	BFN52 30A	06120685R0	60	
40A	BFN52 40A	06120686R0	60	
50A	BFN52 50A	06120687R0	60	
Вес/шт.		0.29кг		

3 полюс				
$I_n$	Модель	№ по каталогу	В упаковке (шт.)	ЦЕНА
5A	BFN53 5A	06130239R0	40	
10A	BFN53 10A	06130240R0	40	
15A	BFN53 15A	06130241R0	40	
20A	BFN53 20A	06130242R0	40	
30A	BFN53 30A	06130243R0	40	
40A	BFN53 40A	06130244R0	40	
50A	BFN53 50A	06130245R0	40	
Вес/шт.		0.43кг		



## Монтаж на кронштейне DIN

Тип РКР



RKP 1P+N

Сертификат  
CE

### Технические данные

Защита	Замыкание на землю и перегрузка по току
Номинальный ток, $I_n$	3(Кривая C, D), 6, 10, 16, 20, 25, 32A(Кривая B, C, D)
Номинальный остаточный ток	
Рабочий, $I_{\Delta n}$	30, 100, 300mA (нерегулируемый)
Нерабочий, $I_{\Delta no}$	$0.5I_{\Delta n}$
Число полюсов	1P+N
Номинальное напряжение	230В переменного тока
Задержка остаточного тока	$\leq 0.1$ сек.
Стандарт	IEC 61009
Сертификация	CCC, SEMKO CB, CE, SABS
Тип размыкателя	
Замыкание на землю	Электромагнитный
Перегрузка по току	Термагнитный
Разрывная мощность	4,5кА
Электрическая стойкость	4,000 операций
Монтаж	На 35-мм кронштейне DIN
Ширина	9мм на полюс
Разъем	Лепесткового типа (кабель до 10мм <sup>2</sup> )

### № по каталогу

#### RKP Кривая B

$I_n$	$I_{\Delta n}$	Модель	№ по каталогу	В упаковке (шт.)
3A	30mA	Не применяется	Не применяется	Не применяется
	100mA	Не применяется	Не применяется	Не применяется
	300mA	Не применяется	Не применяется	Не применяется
6A	30mA	RKP-B6-1P+N/30mA	06220123R0	60
	100mA	RKP-B6-1P+N/100mA	06220124R0	60
	300mA	RKP-B6-1P+N/300mA	06220125R0	60
10A	30mA	RKP-B10-1P+N/30mA	06220127R0	60
	100mA	RKP-B10-1P+N/100mA	06220128R0	60
	300mA	RKP-B10-1P+N/300mA	06220129R0	60
16A	30mA	RKP-B16-1P+N/30mA	06220131R0	60
	100mA	RKP-B16-1P+N/100mA	06220132R0	60
	300mA	RKP-B16-1P+N/300mA	06220133R0	60
20A	30mA	RKP-B20-1P+N/30mA	06220135R0	60
	100mA	RKP-B20-1P+N/100mA	06220136R0	60
	300mA	RKP-B20-1P+N/300mA	06220137R0	60
25A	30mA	RKP-B25-1P+N/30mA	06220139R0	60
	100mA	RKP-B25-1P+N/100mA	06220140R0	60
	300mA	RKP-B25-1P+N/300mA	06220141R0	60
32A	30mA	RKP-B32-1P+N/30mA	06220143R0	60
	100mA	RKP-B32-1P+N/100mA	06220144R0	60
	300mA	RKP-B32-1P+N/300mA	06220145R0	60



RKP 1P+N

Сертификат  
CE

## № по каталогу РКР Кривая C

$I_n$	$I_{\Delta n}$	Модель	№ по каталогу	В упаковке (шт.)
3A	30mA	RKP-C3-1P+N/30mA	06220147R0	60
	100mA	RKP-C3-1P+N/100mA	06220148R0	60
	300mA	RKP-C3-1P+N/300mA	06220149R0	60
6A	30mA	RKP-C6-1P+N/30mA	06220151R0	60
	100mA	RKP-C6-1P+N/100mA	06220152R0	60
	300mA	RKP-C6-1P+N/300mA	06220153R0	60
10A	30mA	RKP-C10-1P+N/30mA	06220155R0	60
	100mA	RKP-C10-1P+N/100mA	06220156R0	60
	300mA	RKP-C10-1P+N/300mA	06220157R0	60
16A	30mA	RKP-C16-1P+N/30mA	06220159R0	60
	100mA	RKP-C16-1P+N/100mA	06220160R0	60
	300mA	RKP-C16-1P+N/300mA	06220161R0	60
20A	30mA	RKP-C20-1P+N/30mA	06220163R0	60
	100mA	RKP-C20-1P+N/100mA	06220164R0	60
	300mA	RKP-C20-1P+N/300mA	06220165R0	60
25A	30mA	RKP-C25-1P+N/30mA	06220167R0	60
	100mA	RKP-C25-1P+N/100mA	06220168R0	60
	300mA	RKP-C25-1P+N/300mA	06220169R0	60
32A	30mA	RKP-C32-1P+N/30mA	06220171R0	60
	100mA	RKP-C32-1P+N/100mA	06220172R0	60
	300mA	RKP-C32-1P+N/300mA	06220173R0	60

## РКР Кривая D



$I_n$	$I_{\Delta n}$	Модель	№ по каталогу	В упаковке (шт.)
3A	30mA	RKP-D3-1P+N/30mA	06220175R0	60
	100mA	RKP-D3-1P+N/100mA	06220176R0	60
	300mA	RKP-D3-1P+N/300mA	06220177R0	60
6A	30mA	RKP-D6-1P+N/30mA	06220179R0	60
	100mA	RKP-D6-1P+N/100mA	06220180R0	60
	300mA	RKP-D6-1P+N/300mA	06220181R0	60
10A	30mA	RKP-D10-1P+N/30mA	06220183R0	60
	100mA	RKP-D10-1P+N/100mA	06220184R0	60
	300mA	RKP-D10-1P+N/300mA	06220185R0	60
16A	30mA	RKP-D16-1P+N/30mA	06220187R0	60
	100mA	RKP-D16-1P+N/100mA	06220188R0	60
	300mA	RKP-D16-1P+N/300mA	06220189R0	60
20A	30mA	RKP-D20-1P+N/30mA	06220191R0	60
	100mA	RKP-D20-1P+N/100mA	06220192R0	60
	300mA	RKP-D20-1P+N/300mA	06220193R0	60
25A	30mA	RKP-D25-1P+N/30mA	06220195R0	60
	100mA	RKP-D25-1P+N/100mA	06220196R0	60
	300mA	RKP-D25-1P+N/300mA	06220197R0	60
32A	30mA	RKP-D32-1P+N/30mA	06220199R0	60
	100mA	RKP-D32-1P+N/100mA	06220200R0	60
	300mA	RKP-D32-1P+N/300mA	06220201R0	60



## Монтаж на кронштейне DIN

Тип RKS



RKS 1+N

**Сертификат**  
CE

### Технические данные

Стандарт	В соответствии с IEC 61009	
Сертификация	SEMKO CB, CE, SABS	
Защита	Замыкание на землю и перегрузка по току	
Номинальный ток $I_n$	6, 10, 16, 20, 25, 32А	
Номинальное напряжение	230В переменного тока	
Разрывная мощность	10кА	
Характеристика	Кривая В, С	
Номинальный рабочий дифференциальный ток	30, 100мА	
Число полюсов	1P+N	
Тип размыкателя	Замыкание на землю	Электромагнитный
	Перегрузка по току	Термомагнитный
Мощность разъема	Кабели до 10мм <sup>2</sup>	
Установка	Установка на 35мм кронштейне DIN	
Ширина	18мм	
Электрическая стойкость	4,000 операций	

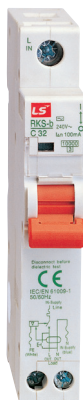
### № по каталогу

#### RKS Кривая В

$I_n$	$I_{\Delta n}$	Модель	№ по каталогу	В упаковке (шт.)
6А	30мА	RKS -B6-1+N/30мА	06220395R0	50
	100мА	RKS -B6-1+N/100мА	06220396R0	50
10А	30мА	RKS -B10-1+N/30мА	06220397R0	50
	100мА	RKS -B10-1+N/100мА	06220398R0	50
16А	30мА	RKS -B16-1+N/30мА	06220399R0	50
	100мА	RKS -B16-1+N/100мА	06220400R0	50
20А	30мА	RKS -B20-1+N/30мА	06220401R0	50
	100мА	RKS -B20-1+N/100мА	06220402R0	50
25А	30мА	RKS -B25-1+N/30мА	06220403R0	50
	100мА	RKS -B25-1+N/100мА	06220404R0	50
32А	30мА	RKS -B32-1+N/30мА	06220405R0	50
	100мА	RKS -B32-1+N/100мА	06220406R0	50

#### RKS Кривая С

$I_n$	$I_{\Delta n}$	Модель	№ по каталогу	В упаковке (шт.)
6А	30мА	RKS -C6-1+N/30мА	06220407R0	50
	100мА	RKS -C6-1+N/100мА	06220408R0	50
10А	30мА	RKS -C10-1+N/30мА	06220409R0	50
	100мА	RKS -C10-1+N/100мА	06220410R0	50
16А	30мА	RKS -C16-1+N/30мА	06220411R0	50
	100мА	RKS -C16-1+N/100мА	06220412R0	50
20А	30мА	RKS -C20-1+N/30мА	06220413R0	50
	100мА	RKS -C20-1+N/100мА	06220414R0	50
25А	30мА	RKS -C25-1+N/30мА	06220415R0	50
	100мА	RKS -C25-1+N/100мА	06220416R0	50
32А	30мА	RKS -C32-1+N/30мА	06220417R0	50
	100мА	RKS -C32-1+N/100мА	06220418R0	50



RKS-b 1+N

**Сертификат**  
CE

## Технические данные

Стандарт	В соответствии с IEC 61009	
Сертификация	SEMKO CB, CE	
Защита	Замыкание на землю и перегрузка по току	
Номинальный ток $I_n$	6, 10, 16, 20, 25, 32, 40, 50A	
Номинальное напряжение	230В переменного тока	
Разрывная мощность	10кА	
Характеристика	Кривая B, C	
Номинальный рабочий дифференциальный ток	30,100мА	
Число полюсов	1P+N	
Тип размыкателя	Замыкание на землю	Электромагнитный
	Перегрузка по току	Термомагнитный
Мощность разъема	Кабели до 10мм <sup>2</sup>	
Установка	Установка на 35мм кронштейне DIN	
Ширина	18мм	
Электрическая стойкость	4,000операций	

## № по каталогу

### RKS-b Кривая B

$I_n$	$I_{\Delta n}$	Модель	№ по каталогу	В упаковке (шт.)
6A	30мА	RKS-b 1P+N B6 30мА	06220615R0	50
	100мА	RKS-b 1P+N B6 100мА	06220616R0	50
10A	30мА	RKS-b 1P+N B10 30мА	06220617R0	50
	100мА	RKS-b 1P+N B10 100мА	06220618R0	50
16A	30мА	RKS-b 1P+N B16 30мА	06220619R0	50
	100мА	RKS-b 1P+N B16 100мА	06220620R0	50
20A	30мА	RKS-b 1P+N B20 30мА	06220621R0	50
	100мА	RKS-b 1P+N B20 100мА	06220622R0	50
25A	30мА	RKS-b 1P+N B25 30мА	06220623R0	50
	100мА	RKS-b 1P+N B25 100мА	06220624R0	50
32A	30мА	RKS-b 1P+N B32 30мА	06220625R0	50
	100мА	RKS-b 1P+N B32 100мА	06220626R0	50
40A	30мА	RKS-b 1P+N B40 30мА	06220627R0	50
	100мА	RKS-b 1P+N B40 100мА	06220628R0	50
50A	30мА	RKS-b 1P+N B50 30мА	06220629R0	50
	100мА	RKS-b 1P+N B50 100мА	06220630R0	50

### RKS-b Кривая C

$I_n$	$I_{\Delta n}$	Модель	№ по каталогу	В упаковке (шт.)
6A	30мА	RKS-b 1P+N C6 30мА	06220647R0	50
	100мА	RKS-b 1P+N C6 100мА	06220648R0	50
10A	30мА	RKS-b 1P+N C10 30мА	06220649R0	50
	100мА	RKS-b 1P+N C10 100мА	06220650R0	50
16A	30мА	RKS-b 1P+N C16 30мА	06220651R0	50
	100мА	RKS-b 1P+N C16 100мА	06220652R0	50
20A	30мА	RKS-b 1P+N C20 30мА	06220653R0	50
	100мА	RKS-b 1P+N C20 100мА	06220654R0	50
25A	30мА	RKS-b 1P+N C25 30мА	06220655R0	50
	100мА	RKS-b 1P+N C25 100мА	06220656R0	50
32A	30мА	RKS-b 1P+N C32 30мА	06220657R0	50
	100мА	RKS-b 1P+N C32 100мА	06220658R0	50
40A	30мА	RKS-b 1P+N C40 30мА	06220659R0	50
	100мА	RKS-b 1P+N C40 100мА	06220660R0	50
50A	30мА	RKS-b 1P+N C50 30мА	06220661R0	50
	100мА	RKS-b 1P+N C50 100мА	06220662R0	50

## Монтаж на кронштейне DIN

Тип РКС



RKC 1+N

Сертификат  
CE

### Технические данные

Стандарт	В соответствии с IEC 61009	
Сертификация	BV CB	
Защита	Замыкание на землю и перегрузка по току	
Номинальный ток $I_n$	6, 10, 16, 20, 25, 32A	
Номинальное напряжение	240В переменного тока	
Разрывная мощность	6кА (32А 4.5кА)	
Характеристика	Кривая В, С	
Номинальный рабочий дифференциальный ток	10, 30мА	
Число полюсов	1P+N	
Тип размыкателя	Замыкание на землю	Электромагнитный
	Перегрузка по току	Термомагнитный
Мощность разъема	Кабели до 10мм <sup>2</sup>	
Установка	Установка на 35мм кронштейне DIN	
Ширина	18мм	
Электрическая стойкость	4,000 операций	

### № по каталогу

#### RKC В Кривая Тип AC Новый ROGY

$I_n$	$I_{\Delta n}$	Модель	№ по каталогу	В упаковке (шт.)
6A	10мА	RKC 1P+N B6A 10мА 6кА	06221020R0	12
	30мА	RKC 1P+N B6A 30мА 6кА	06221026R0	12
10A	10мА	RKC 1P+N B10A 10мА 6кА	06221021R0	12
	30мА	RKC 1P+N B10A 30мА 6кА	06221027R0	12
16A	10мА	RKC 1P+N B16A 10мА 6кА	06221022R0	12
	30мА	RKC 1P+N B16A 30мА 6кА	06221028R0	12
20A	10мА	RKC 1P+N B20A 10мА 6кА	06221023R0	12
	30мА	RKC 1P+N B20A 30мА 6кА	06221029R0	12
25A	10мА	RKC 1P+N B25A 10мА 6кА	06221024R0	12
	30мА	RKC 1P+N B25A 30мА 6кА	06221030R0	12
32A	10мА	RKC 1P+N B32A 10мА 4.5кА	06221025R0	12
	30мА	RKC 1P+N B32A 30мА 4.5кА	06221031R0	12

#### RKC С переменного тока Кривая Тип Новый ROGY

$I_n$	$I_{\Delta n}$	Модель	№ по каталогу	В упаковке (шт.)
6A	10мА	RKC 1P+N C6A 10мА 6кА	06221032R0	12
	30мА	RKC 1P+N C6A 30мА 6кА	06221038R0	12
10A	10мА	RKC 1P+N C10A 10мА 6кА	06221033R0	12
	30мА	RKC 1P+N C10A 30мА 6кА	06221039R0	12
16A	10мА	RKC 1P+N C16A 10мА 6кА	06221034R0	12
	30мА	RKC 1P+N C16A 30мА 6кА	06221040R0	12
20A	10мА	RKC 1P+N C20A 10мА 6кА	06221035R0	12
	30мА	RKC 1P+N C20A 30мА 6кА	06221041R0	12
25A	10мА	RKC 1P+N C25A 10мА 6кА	06221036R0	12
	30мА	RKC 1P+N C25A 30мА 6кА	06221042R0	12
32A	10мА	RKC 1P+N C32A 10мА 4.5кА	06221037R0	12
	30мА	RKC 1P+N C32A 30мА 4.5кА	06221043R0	12



RKC 1+N

**Сертификат**  
CE

## № по каталогу

### RKC B Кривая Тип A Новый ROGY

In	I <sub>Δn</sub>	Модель	№ по каталогу	В упаковке (шт.)
6A	10mA	RKC 1P+N B6A 10mA 6кА	06221044R0	12
	30mA	RKC 1P+N B6A 30mA 6кА	06221050R0	12
10A	10mA	RKC 1P+N B10A 10mA 6кА	06221045R0	12
	30mA	RKC 1P+N B10A 30mA 6кА	06221051R0	12
16A	10mA	RKC 1P+N B16A 10mA 6кА	06221046R0	12
	30mA	RKC 1P+N B16A 30mA 6кА	06221052R0	12
20A	10mA	RKC 1P+N B20A 10mA 6кА	06221047R0	12
	30mA	RKC 1P+N B20A 30mA 6кА	06221053R0	12
25A	10mA	RKC 1P+N B25A 10mA 6кА	06221048R0	12
	30mA	RKC 1P+N B25A 30mA 6кА	06221054R0	12
32A	10mA	RKC 1P+N B32A 10mA 4.5кА	06221049R0	12
	30mA	RKC 1P+N B32A 30mA 4.5кА	06221055R0	12

### RKC C Кривая Тип A Новый ROGY

In	I <sub>Δn</sub>	Модель	№ по каталогу	В упаковке (шт.)
6A	10mA	RKC 1P+N C6A 10mA 6кА	06221056R0	12
	30mA	RKC 1P+N C6A 30mA 6кА	06221062R0	12
10A	10mA	RKC 1P+N C10A 10mA 6кА	06221057R0	12
	30mA	RKC 1P+N C10A 30mA 6кА	06221063R0	12
16A	10mA	RKC 1P+N C16A 10mA 6кА	06221058R0	12
	30mA	RKC 1P+N C16A 30mA 6кА	06221064R0	12
20A	10mA	RKC 1P+N C20A 10mA 6кА	06221059R0	12
	30mA	RKC 1P+N C20A 30mA 6кА	06221065R0	12
25A	10mA	RKC 1P+N C25A 10mA 6кА	06221060R0	12
	30mA	RKC 1P+N C25A 30mA 6кА	06221066R0	12
32A	10mA	RKC 1P+N C32A 10mA 4.5кА	06221061R0	12
	30mA	RKC 1P+N C32A 30mA 4.5кА	06221067R0	12

## Монтаж на DIN-рейку или винтовое крепление

Тип KGR



32KGRc/d

Сертификат

CE

### Технические данные

Тип	32KGRc	32KGRd
Защита	Замыкание на землю и перегрузка по току	
Номинальный ток, $I_n$	15, 20, 30A	
Номинальный остаточный ток		
Рабочий, $I_{\Delta n}$	15, 30mA (нерегулируемый)	
Нерабочий, $I_{\Delta no}$	0.5I <sub>Δn</sub>	
Число полюсов	2 полюса	
Номинальное напряжение	110/220В переменного тока	
Задержка остаточного тока	≤ 0.03 сек.	
Стандарт	IEC 61009, KS	
Сертификация	CCC	-
Тип размыкателя		
Замыкание на землю	Электромагнитный	
Перегрузка по току	Термомагнитный	
Разрывная мощность	1.5кА	2.5кА
Электрическая стойкость	4,000 операций	
Монтаж	На 35-мм кронштейне DIN	
Ширина	35мм	
Разъем	Лепесткового типа (кабель до 5.5мм <sup>2</sup> )	

### № по каталогу

#### 32KGRc Тип

$I_n$	$I_{\Delta n}$	Модель	№ по каталогу	В упаковке (шт.)
15A	15mA	32KGRc 15A 15mA 0.03S	0750000400	60
	30mA	32KGRc 15A 30mA 0.03S	0750000100	60
20A	15mA	32KGRc 20A 15mA 0.03S	0750000500	60
	30mA	32KGRc 20A 30mA 0.03S	0750000200	60
30A	15mA	32KGRc 30A 15mA 0.03S	0750000600	60
	30mA	32KGRc 30A 30mA 0.03S	0750000300	60

#### 32KGRd Тип

$I_n$	$I_{\Delta n}$	Модель	№ по каталогу	В упаковке (шт.)
15A	15mA	32KGRd 15A 15mA 0.03S	0748001000	60
	30mA	32KGRd 15A 30mA 0.03S	0748001100	60
20A	15mA	32KGRd 20A 15mA 0.03S	0748001200	60
	30mA	32KGRd 20A 30mA 0.03S	0748001300	60
30A	15mA	32KGRd 30A 15mA 0.03S	0748001400	60
	30mA	32KGRd 30A 30mA 0.03S	0748001500	60



# Устройства защитного отключения

Монтаж на DIN-рейку или винтовое крепление

CE

Тип GRh



32GRhc/d

Сертификат

CE

## Технические данные

Тип	32GRhc	32GRhd
Защита	Замыкание на землю и перегрузка по току	
Номинальный ток, I <sub>n</sub>	15, 20, 30A	
Номинальный остаточный ток		
Рабочий, I <sub>Δn</sub>	15, 30mA (нерегулируемый)	
Нерабочий, I <sub>Δno</sub>	0.5I <sub>Δn</sub>	
Число полюсов	2 полюса	
Номинальное напряжение	110/220В переменного тока	
Задержка остаточного тока	≤ 0.03 сек.	
Стандарт	KS	
Тип размыкателя		
Замыкание на землю	Электромагнитный	
Перегрузка по току	Терромагнитный	
Разрывная мощность	1.5кА	2.5кА
Электрическая стойкость	4,000 операций	
Монтаж	На 35-мм кронштейне DIN	
Ширина	35мм	
Разъем	Лепесткового типа (кабель до 5.5мм <sup>2</sup> )	

## Монтаж на DIN-рейку или винтовое крепление

Тип BS



BS32c/d

Сертификат

CE

### Технические данные

Тип	BS32c	BS32d
Защита	Замыкание на землю и перегрузка по току	
Номинальный ток, I <sub>n</sub>	6, 10, 15, 20, 30А	10, 15, 20, 30А
Номинальный остаточный ток		
Рабочий, I <sub>Δn</sub>	15, 30мА (нерегулируемый)	
Нерабочий, I <sub>Δno</sub>	0.5I <sub>Δn</sub>	
Число полюсов	2 полюса	
Номинальное напряжение	110/220В переменного тока	
Задержка остаточного тока	≤ 0.03 сек.	
Стандарт	IEC 60898, KS	
Сертификация	CCC	-
Тип размыкателя		
Замыкание на землю	Электромагнитный	
Перегрузка по току	Термомагнитный	
Разрывная мощность	1.5кА	2.5кА
Электрическая стойкость	4,000 операций	
Монтаж	На 35-мм кронштейне DIN	
Ширина	35мм	
Разъем	Лепесткового типа (кабель до 5.5мм <sup>2</sup> )	

# Устройства защитного отключения

## Монтаж на кронштейне DIN



### Тип RKN



Сертификат  
CE

#### Технические данные

Стандарт	В соответствии с IEC 61008	
Сертификация	SEMKO CB, CE, NF, SABS, CCC	
Защита	Замыкание на землю	
Номинальный ток, $I_n$	25, 32, 40, 63А	
Число полюсов	2(1+N), 4(3+N)полюса	
Уставка срабатывания по дифференциальному току, $I_{\Delta n}$	30, 100, 300мА	
Предел нечувствительности по дифференциальному току	$0,5 \times I_{\Delta n}$	
Номинальное напряжение	2полюса	240В переменного тока
	4полюса	240/415В переменного тока
Задержка остаточного тока $I_{\Delta n}$	$\leq 0,1$ сек.	
Номинальная включающая способность, $I_m$	500А для $I_n=25, 32, 40$ 630А для $I_n=63$ А	
Рабочая отключающая способность при коротком замыкании, $I_{nc}$	6кА для $I_n=25, 32, 40, 63$ А	
Тип размыкателя	Электромагнитный	
Тип разъема	Лепесткового типа	
Мощность разъема	Кабели до 35мм <sup>2</sup>	
Установка	Установка на 35мм кронштейне DIN	
Принцип действия	A/AC	
Прорезь	45мм	

#### № по каталогу

полюс	$I_n$	$I_{\Delta n}$	Модель	№ по каталогу	В упаковке (шт.)
1P+N	25А	30мА	RKN -25-2/30мА	06220103R0	60
			RKN -32-2/30мА	06220106R0	60
			RKN -40-2/30мА	06220109R0	60
			RKN -63-2/30мА	06220112R0	60
	25А	100мА	RKN -25-2/100мА	06220104R0	60
			RKN -32-2/100мА	06220107R0	60
			RKN -40-2/100мА	06220110R0	60
			RKN -63-2/100мА	06220113R0	60
	25А	300мА	RKN -25-2/300мА	06220105R0	60
			RKN -32-2/300мА	06220108R0	60
			RKN -40-2/300мА	06220111R0	60
			RKN -63-2/300мА	06220114R0	60

полюс	$I_n$	$I_{\Delta n}$	Модель	№ по каталогу	В упаковке (шт.)
3P+N	25А	30мА	RKN -25-4/30мА	06240013R0	30
			RKN -32-4/30мА	06240016R0	30
			RKN -40-4/30мА	06240019R0	30
			RKN -63-4/30мА	06240022R0	30
	25А	100мА	RKN -25-4/100мА	06240014R0	30
			RKN -32-4/100мА	06240017R0	30
			RKN -40-4/100мА	06240020R0	30
			RKN -63-4/100мА	06240023R0	30
	25А	300мА	RKN -25-4/300мА	06240015R0	30
			RKN -32-4/300мА	06240018R0	30
			RKN -40-4/300мА	06240021R0	30
			RKN -63-4/300мА	06240024R0	30

#### № по каталогу

##### А Тип

полюс	$I_n$	$I_{\Delta n}$	Модель	№ по каталогу	В упаковке (шт.)
1P+N	25A	30mA	RKN 1P+N 25A 30mA А Тип	06220444R0	60
			RKN 1P+N 32A 30mA А Тип	06220447R0	60
			RKN 1P+N 40A 30mA А Тип	06220450R0	60
			RKN 1P+N 63A 30mA А Тип	06220453R0	60
	25A	100mA	RKN 1P+N 25A 100mA А Тип	06220445R0	60
			RKN 1P+N 32A 100mA А Тип	06220448R0	60
			RKN 1P+N 40A 100mA А Тип	06220451R0	60
			RKN 1P+N 63A 100mA А Тип	06220454R0	60
	25A	300mA	RKN 1P+N 25A 300mA А Тип	06220446R0	60
			RKN 1P+N 32A 300mA А Тип	06220449R0	60
			RKN 1P+N 40A 300mA А Тип	06220452R0	60
			RKN 1P+N 63A 300mA А Тип	06220455R0	60

полюс	$I_n$	$I_{\Delta n}$	Модель	№ по каталогу	В упаковке (шт.)
3P+N	25A	30mA	RKN 3P+N 25A 30mA А Тип	06220456R0	30
			RKN 3P+N 32A 30mA А Тип	06220459R0	30
			RKN 3P+N 40A 30mA А Тип	06220462R0	30
			RKN 3P+N 63A 30mA А Тип	06220465R0	30
	25A	100mA	RKN 3P+N 25A 100mA А Тип	06220457R0	30
			RKN 3P+N 32A 100mA А Тип	06220460R0	30
			RKN 3P+N 40A 100mA А Тип	06220463R0	30
			RKN 3P+N 63A 100mA А Тип	06220466R0	30
	25A	300mA	RKN 3P+N 25A 300mA А Тип	06220458R0	30
			RKN 3P+N 32A 300mA А Тип	06220461R0	30
			RKN 3P+N 40A 300mA А Тип	06220464R0	30
			RKN 3P+N 63A 300mA А Тип	06220467R0	30

## Тип RKN-b



Сертификат  
CE

### Технические данные

Стандарт	В соответствии с IEC 61008	
Сертификация	SEMKO CB, CE, SABS	
Защита	Замыкание на землю	
Номинальный ток, $I_n$	63AF: 25, 32, 40, 63A	100AF: 80, 100A
Число полюсов	2(1+N), 4(3+N)полюса	
Уставка срабатывания по дифференциальному току, $I_{\Delta n}$	30, 100, 300mA	
Предел нечувствительности по дифференциальному току	$0.5 \times I_{\Delta n}$	
Номинальное напряжение	2полюса	240В переменного тока
	4полюса	240/415В переменного тока
Задержка остаточного тока $I_{\Delta n}$	$\leq 0.1$ сек.	
Номинальная включающая способность, $I_m$	500A для $I_n=25, 32, 40A$	
	630A для $I_n=63A$	
	800A для $I_n=80A$	
	1000A для $I_n=100A$	
Рабочая отключающая способность при коротком замыкании, $I_{nc}$	10кA для $I_n=25, 40, 63, 80, 100A$	
Тип размыкателя	Электромагнитный	
Тип разъема	Лепесткового типа	
Мощность разъема	Кабели до 35мм <sup>2</sup>	
Установка	Установка на 35мм кронштейне DIN	
Принцип действия	A/AC	
Прорезь	45мм	

### № по каталогу

полюс	$I_n$	$I_{\Delta n}$	Модель	№ по каталогу	В упаковке (шт.)
1P+N	25A	30mA	RKN-b 1P+N 25A 30mA	06220663R0	60
	40A		RKN-b 1P+N 40A 30mA	06220669R0	60
	63A		RKN-b 1P+N 63A 30mA	06220672R0	60
	80A		RKN-b 1P+N 80A 30mA	06220678R0	60
	100A		RKN-b 1P+N 100A 30mA	06220681R0	60
	25A	100mA	RKN-b 1P+N 25A 100mA	06220664R0	60
	40A		RKN-b 1P+N 40A 100mA	06220670R0	60
	63A		RKN-b 1P+N 63A 100mA	06220673R0	60
	80A		RKN-b 1P+N 80A 100mA	06220679R0	60
	100A		RKN-b 1P+N 100A 100mA	06220682R0	60
	25A	300mA	RKN-b 1P+N 25A 300mA	06220665R0	60
	40A		RKN-b 1P+N 40A 300mA	06220671R0	60
	63A		RKN-b 1P+N 63A 300mA	06220674R0	60
	80A		RKN-b 1P+N 80A 300mA	06220680R0	60
	100A		RKN-b 1P+N 100A 300mA	06220683R0	60



### Тип RKN-b

#### № по каталогу

полюс	$I_n$	$I_{\Delta n}$	Модель	№ по каталогу	В упаковке (шт.)
3P+N	25A	30mA	RKN-b 3P+N 25A 100mA	06240095R0	30
			RKN-b 3P+N 40A 100mA	06240101R0	30
			RKN-b 3P+N 63A 100mA	06240104R0	30
			RKN-b 3P+N 80A 100mA	06240110R0	30
			RKN-b 3P+N 100A 100mA	06240113R0	30
	25A	100mA	RKN-b 3P+N 25A 300mA	06240096R0	30
			RKN-b 3P+N 40A 300mA	06240102R0	30
			RKN-b 3P+N 63A 300mA	06240105R0	30
			RKN-b 3P+N 80A 300mA	06240111R0	30
			RKN-b 3P+N 100A 300mA	06240114R0	30
	25A	300mA	RKN-b 3P+N 25A 300mA	06240096R0	30
			RKN-b 3P+N 40A 300mA	06240102R0	30
			RKN-b 3P+N 63A 300mA	06240105R0	30
			RKN-b 3P+N 80A 300mA	06240111R0	30
			RKN-b 3P+N 100A 300mA	06240114R0	30

#### A Тип

полюс	$I_n$	$I_{\Delta n}$	Модель	№ по каталогу	В упаковке (шт.)
1P+N	25A	30mA	RKN-b 1P+N 25A 30mA A Тип	06220749R0	60
			RKN-b 1P+N 40A 30mA A Тип	06220755R0	60
			RKN-b 1P+N 63A 30mA A Тип	06220758R0	60
	25A	100mA	RKN-b 1P+N 25A 100mA A Тип	06220750R0	60
			RKN-b 1P+N 40A 100mA A Тип	06220756R0	60
			RKN-b 1P+N 63A 100mA A Тип	06220759R0	60
	25A	300mA	RKN-b 1P+N 25A 300mA A Тип	06220751R0	60
			RKN-b 1P+N 40A 300mA A Тип	06220757R0	60
			RKN-b 1P+N 63A 300mA A Тип	06220760R0	60

полюс	$I_n$	$I_{\Delta n}$	Модель	№ по каталогу	В упаковке (шт.)
3P+N	25A	30mA	RKN-b 3P+N 25A 30mA A Тип	06240148R0	30
			RKN-b 3P+N 40A 30mA A Тип	06240154R0	30
			RKN-b 3P+N 63A 30mA A Тип	06240157R0	30
	25A	100mA	RKN-b 3P+N 25A 100mA A Тип	06240149R0	30
			RKN-b 3P+N 40A 100mA A Тип	06240155R0	30
			RKN-b 3P+N 63A 100mA A Тип	06240158R0	30
	25A	300mA	RKN-b 3P+N 25A 300mA A Тип	06240150R0	30
			RKN-b 3P+N 40A 300mA A Тип	06240156R0	30
			RKN-b 3P+N 63A 300mA A Тип	06240159R0	30

## Разъединители, Тип ВКД



**Сертификат**  
CE

### Технические данные

Число полюсов	1, 2, 3, 4 полюса	
Сертификация	SEMKO CB, SABS	
Стандарт	IEC 60947-3	
Номинальный ток, I <sub>n</sub>	40, 50, 63, 80, 100, 125A	
Номинальное напряжение	230/415В переменного тока	
Электрическая стойкость	40, 50, 63, 80, 100A	1,500 операций
	125A	1,000 операций
Тип разъема	Лепесткового типа	
Мощность разъема	Кабели до 50мм <sup>2</sup>	
Установка	Установка на 35мм кронштейне DIN	
Ширина	17.5мм на полюс	

### № по каталогу

полюс	I <sub>n</sub>	Модель	№ по каталогу	В упаковке (шт.)
1P	40A	BKD-40-1	06110012R0	120
	50A	BKD-50-1	06110013R0	120
	63A	BKD-63-1	06110083R0	120
	80A	BKD-80-1	06110084R0	120
	100A	BKD-100-1	06110085R0	120
	125A	BKD-125-1	06110114R0	120

полюс	I <sub>n</sub>	Модель	№ по каталогу	В упаковке (шт.)
2P	40A	BKD-40-2	06120304R0	60
	50A	BKD-50-2	06120305R0	60
	63A	BKD-63-2	06120247R0	60
	80A	BKD-80-2	06120248R0	60
	100A	BKD-100-2	06120249R0	60
	125A	BKD-125-2	06120306R0	60

полюс	I <sub>n</sub>	Модель	№ по каталогу	В упаковке (шт.)
3P	40A	BKD-40-3	06130092R0	40
	50A	BKD-50-3	06130093R0	40
	63A	BKD-63-3	06130063R0	40
	80A	BKD-80-3	06130064R0	40
	100A	BKD-100-3	06130065R0	40
	125A	BKD-125-3	06130094R0	40

полюс	I <sub>n</sub>	Модель	№ по каталогу	В упаковке (шт.)
4P	40A	BKD-40-4	06140185R0	30
	50A	BKD-50-4	06140186R0	30
	63A	BKD-63-4	06140130R0	30
	80A	BKD-80-4	06140131R0	30
	100A	BKD-100-4	06140132R0	30
	125A	BKD-125-4	06140187R0	30

# Встраиваемые автоматические выключатели

## Миниатюрные выключатели с заглублением на 60мм

Тип BF



BF-a, BF-c

### Описание

- Устройства MCCB и RCCB предлагаются одинаковых физических габаритов и токовых характеристик.
- Устройство размыкания со встроенными тепловым и магнитным размыкателем.
- Все рабочие механизмы просты в изготовлении, легко заменяемы и имеют “свободное расцепление”.
- Двух- и трехполюсные прерыватели обеспечивают общее замыкание Твсех полюсов.
- Рукоятка обеспечивает “самовыключение”.
- На передней пластине указан номинальный ток.
- Тепловые элементы калибруются изготовителем для работы при температуре окружающего воздуха до 40 °C
- Те же размеры прорези и заглубления, что и для миниатюрных и встраиваемых прерывателей типа GB.
- Заглубление 60 мм
- Прорезь 50 мм

### Технические данные

Тип	BF-a	BF-c
Номинальный ток	10~100A	10~100A
Разрывная мощность, 240В	10кА	5кА
I <sub>cu</sub> , переменный ток, 415В	2.5кА (2, 3 полюса)	2.5кА (2, 3 полюса)
Номинальное напряжение изоляции	460В переменного тока	
Число полюсов	1, 2, 3 полюса	
Стандарт	IEC 60947-2	
Защита	Перегрузка и короткое замыкание	
Характеристика	См. характеристические кривые (стр. 46 )	
Тип размыкателя	Термагнитный размыкатель	
Тип разъема	Зажим	
Установка	На держателе (болты или крепежные скобы)	
Ширина	25мм на полюс	
Прорезь	50мм	
Принадлежности	Нет	

## Тип BF

### № по каталогу



<b>BF-a</b>		<i>10кА при 240В переменного тока / 2.5кА при 415В переменного тока</i>								
1 полюс				2 полюс			3 полюс			
In	Модель	№ по каталогу	Шт.в уп.	Модель	№ по каталогу	Шт.в уп.	Модель	№ по каталогу	Шт.в уп.	
10А	BF51a 10А	0607005100	60	BF52a 10А	0607006500	30	BF53a 10А	0607007900	20	
15А	BF51a 15А	0607005200	60	BF52a 15А	0607006600	30	BF53a 15А	0607008000	20	
20А	BF51a 20А	0607005300	60	BF52a 20А	0607006700	30	BF53a 20А	0607008100	20	
30А	BF51a 30А	0607005400	60	BF52a 30А	0607006800	30	BF53a 30А	0607008200	20	
40А	BF51a 40А	0607005500	60	BF52a 40А	0607006900	30	BF53a 40А	0607008300	20	
50А	BF51a 50А	0607005600	60	BF52a 50А	0607007000	30	BF53a 50А	0607008400	20	
60А	BF101a 60А	0608002100	60	BF102a 60А	0608002700	30	BF103a 60А	0608003300	20	
75А	BF101a 75А	0608002200	60	BF102a 75А	0608002800	30	BF103a 75А	0608003400	20	
100А	BF101a 100А	0608002300	60	BF102a 100А	0608002900	30	BF103a 100А	0608003500	20	
Вес/шт.	0.11кг			0.23кг			0.35кг			

<b>BF-c</b>		<i>Для 5 кА при 240В переменного тока / 2.5кА при 415В переменного тока</i>								
1 полюс				2 полюс			3 полюс			
In	Модель	№ по каталогу	Шт.в уп.	Модель	№ по каталогу	Шт.в уп.	Модель	№ по каталогу	Шт.в уп.	
10А	BF51c 10А	0607005800	60	BF52c 10А	0607007200	30	BF53c 10А	0607008600	20	
15А	BF51c 15А	0607005900	60	BF52c 15А	0607007300	30	BF53c 15А	0607008700	20	
20А	BF51c 20А	0607006000	60	BF52c 20А	0607007400	30	BF53c 20А	0607008800	20	
30А	BF51c 30А	0607006100	60	BF52c 30А	0607007500	30	BF53c 30А	0607008900	20	
40А	BF51c 40А	0607006200	60	BF52c 40А	0607007600	30	BF53c 40А	0607009000	20	
50А	BF51c 50А	0607006300	60	BF52c 50А	0607007700	30	BF53c 50А	0607009100	20	
60А	BF101c 60А	0608002400	60	BF102c 60А	0608003000	30	BF103c 60А	0608003600	20	
75А	BF101c 75А	0608002500	60	BF102c 75А	0608003100	30	BF103c 75А	0608003700	20	
100А	BF101c 100А	0608002600	60	BF102c 100А	0608003200	30	BF103c 100А	0608003800	20	
Вес/шт.	0.11кг			0.23кг			0.35кг			

# Стандартные шины



## Описание

- Применимы к модульным устройствам шириной 18мм.
- Номинальное напряжение: 415В переменного тока.
- Номинальный ток: 63А.
- Стандартная длина: 1м.

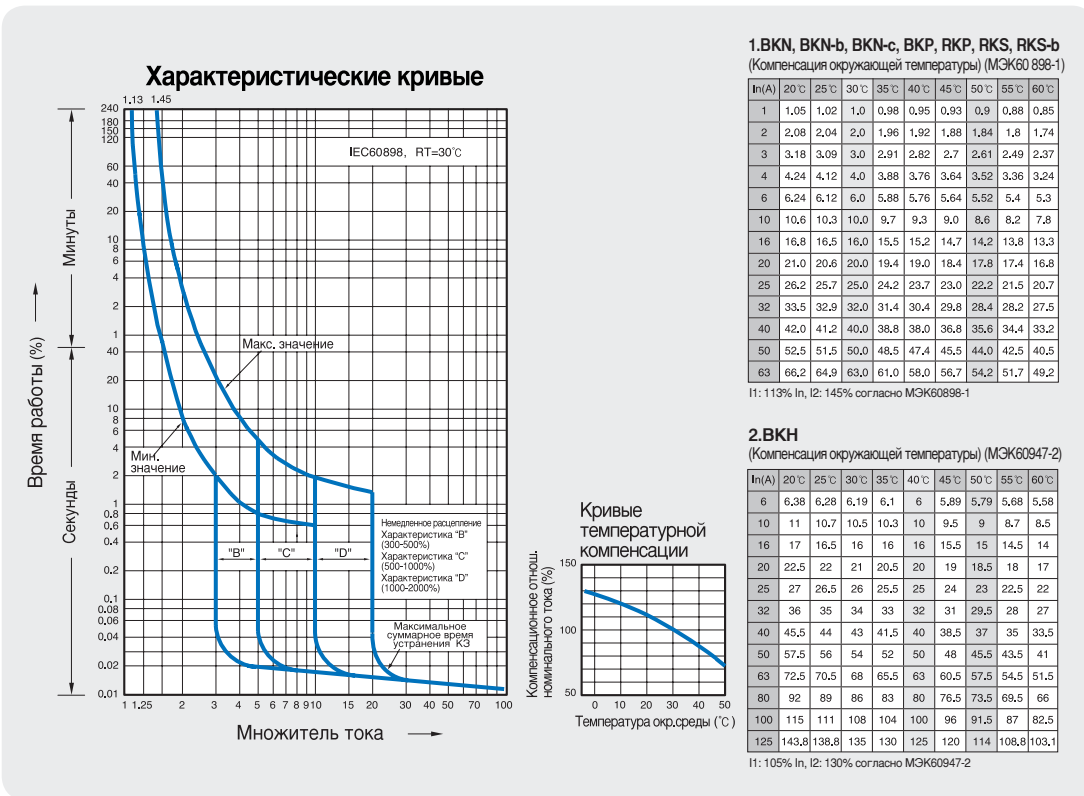
<p>Тип ВВ101</p>	<p>Для однополюсного устройства</p>
<p>Тип ВВ102</p>	
<p>Тип ВВ201</p>	<p>Для двухполюсного устройства</p>
<p>Тип ВВ202</p>	
<p>Тип ВВ202</p>	
<p>Тип ВВ302</p>	<p>Для трехполюсного устройства</p>
<p>Тип ВВ302</p>	
<p>Тип ВВ401</p>	<p>Для четырехполюсного устройства</p>
<p>Тип ВВ402</p>	

Модель	№ по каталогу
Шина, Тип ВВ101, ВКН 1Р	70211413001
Шина, Тип ВВ102, ВКМ 1Р	70211413002
Шина, Тип ВВ201, ВКН 2Р	70211413003
Шина, Тип ВВ202, ВКМ 2Р	70211413004
Шина, Тип ВВ301, ВКН 3Р	70211413005
Шина, Тип ВВ302, ВКМ 3Р	70211413006
Шина, Тип ВВ401, ВКН 4Р	70211413007
Шина, Тип ВВ102, ВКМ 4Р	70211413008

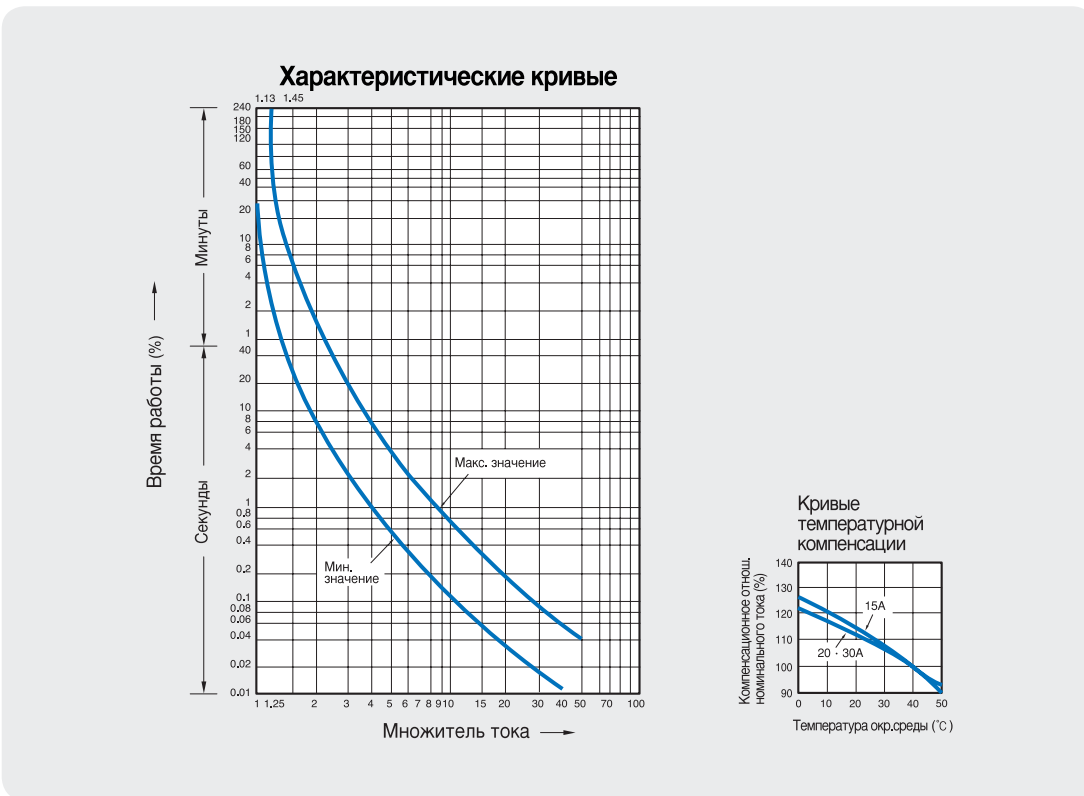


# Характеристические кривые и температурная компенсация

- BKN
- BKN-b
- BKN-c
- BKN
- BKP
- RKP
- RKS
- RKS-b



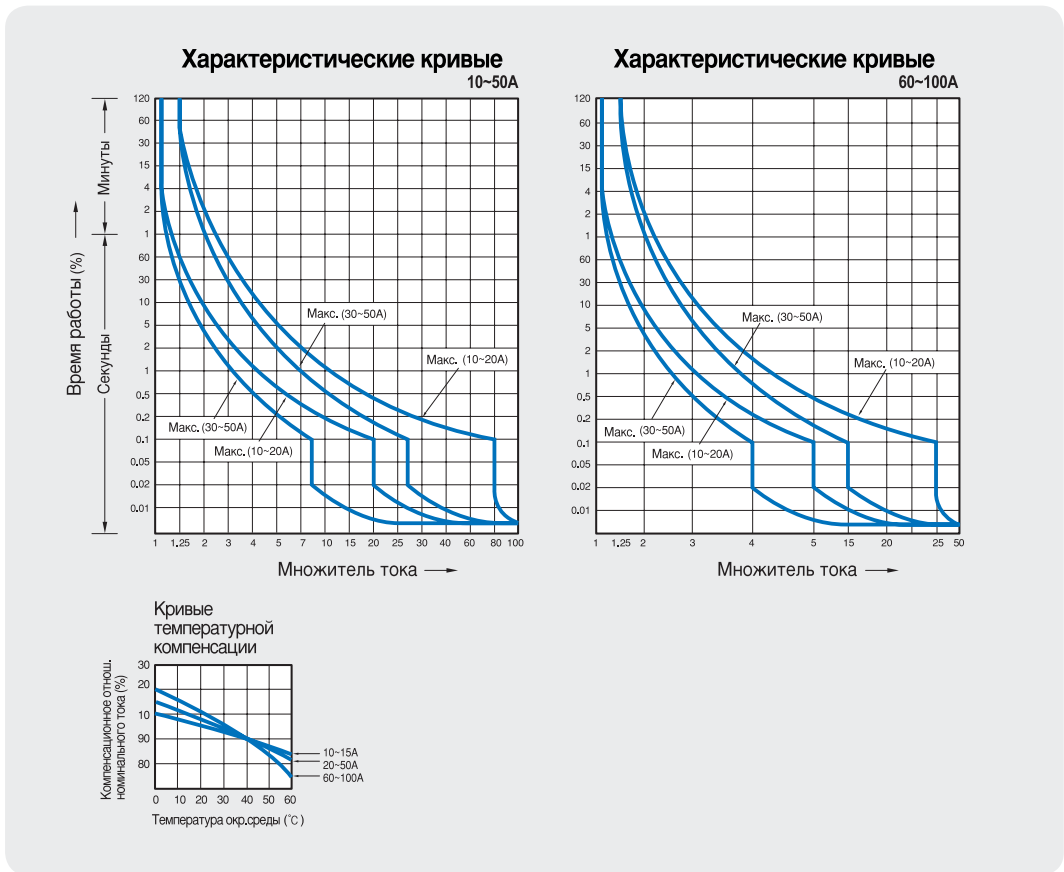
- 32KGRc
- 32KGRd



# Характеристические кривые и температурная компенсация

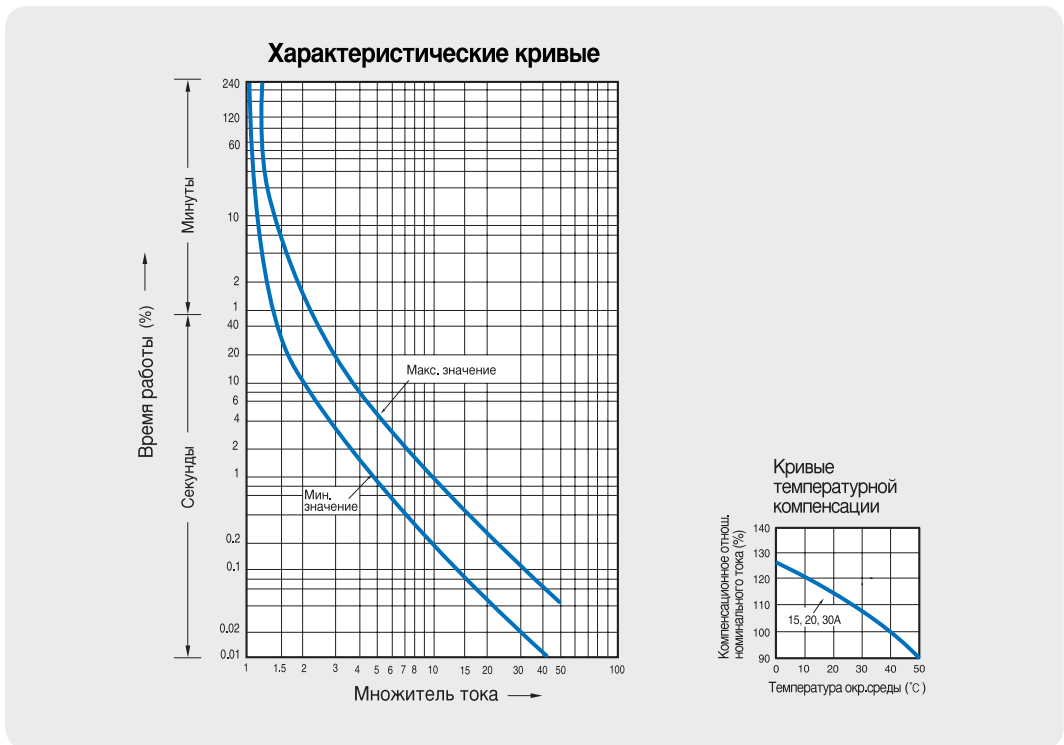
BF-a

BF-c



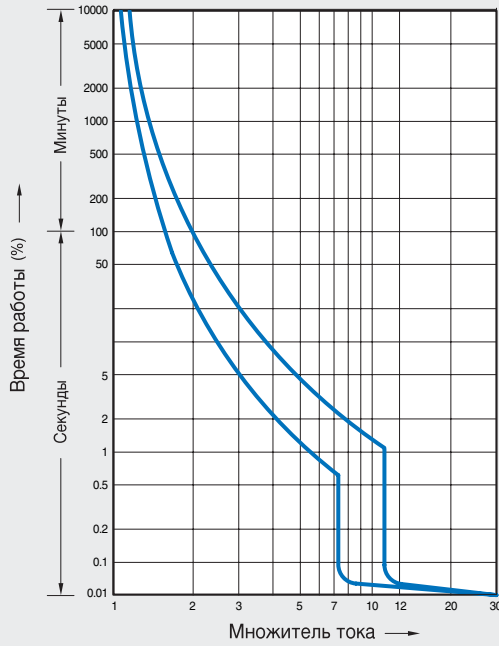
32GRhc

32GRhd



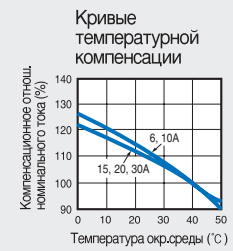
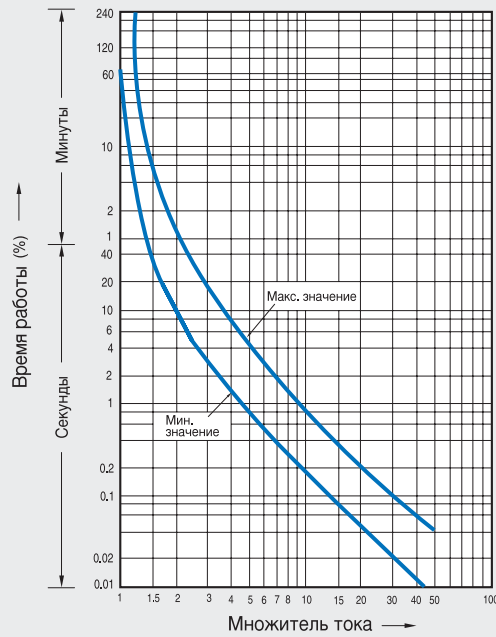
BFN

### Характеристические кривые



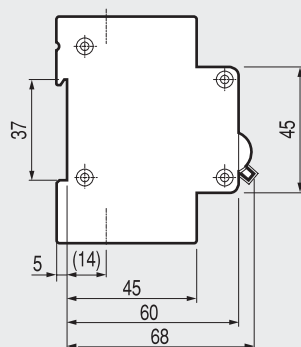
BS

### Характеристические кривые

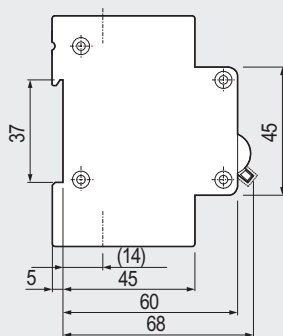


# Размеры

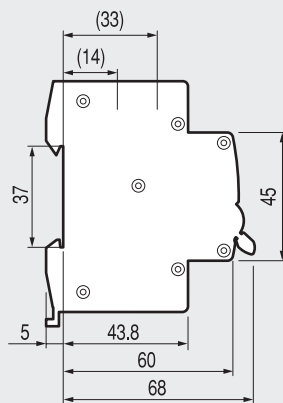
**BKN**



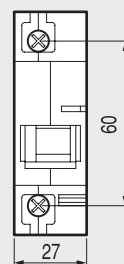
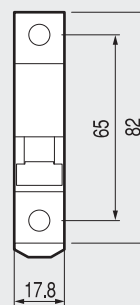
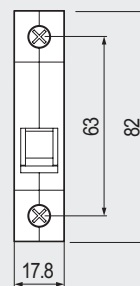
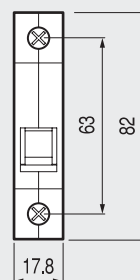
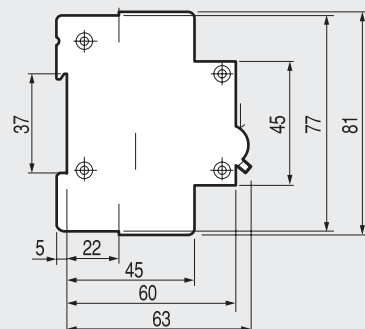
**BKN-c**



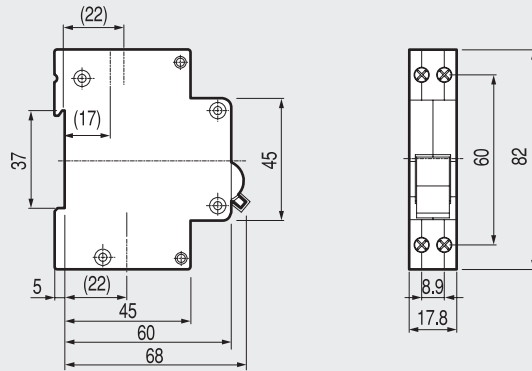
**BKN-b**



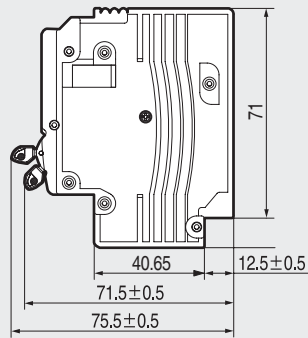
**BKH**



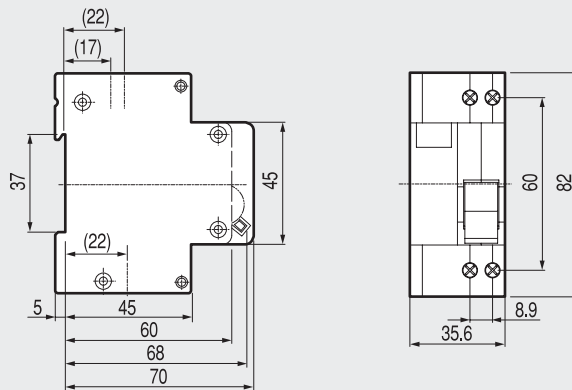
BKP



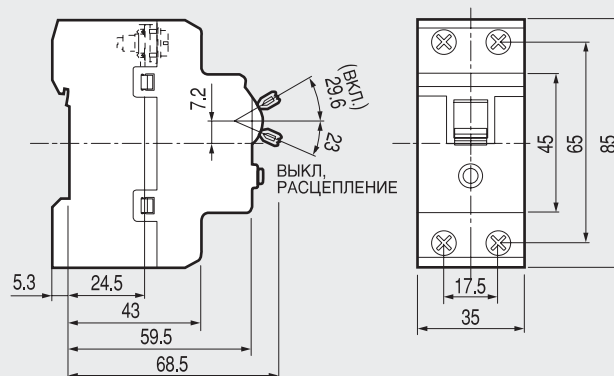
BFN



RKP



32KGRc/d



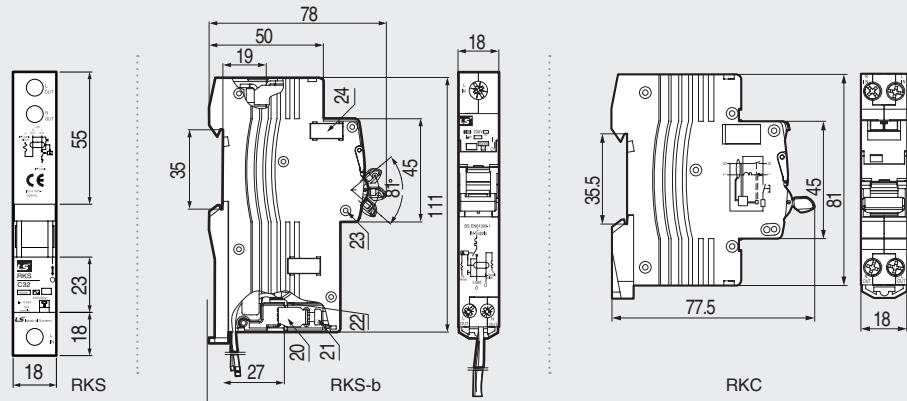


# Размеры

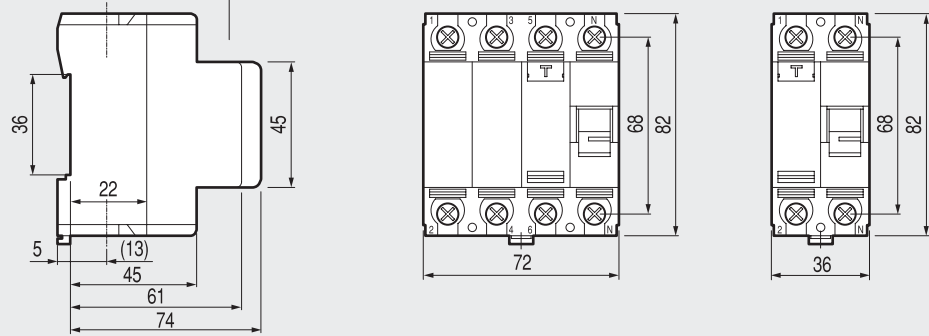
RKS

RKS-b

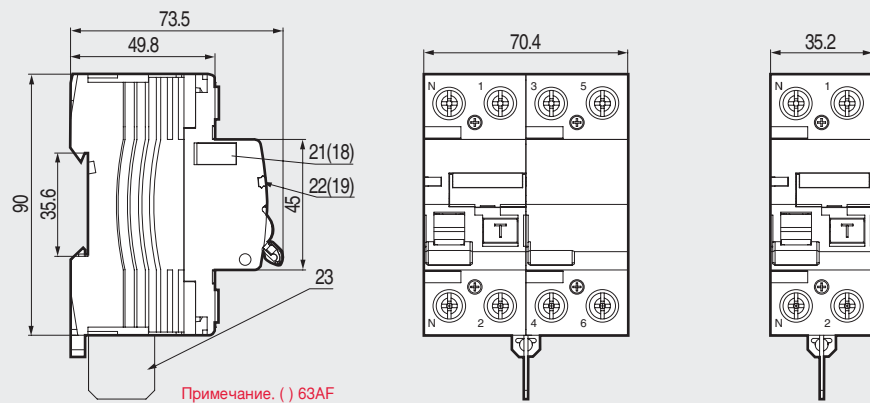
RKC



RKN

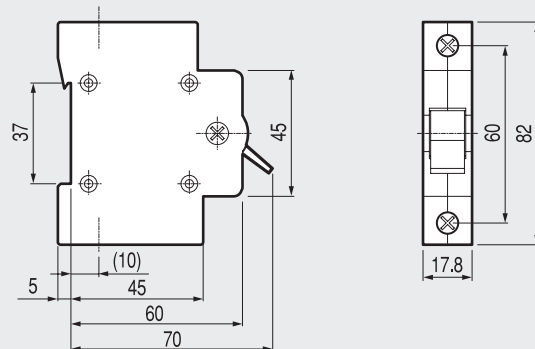


RKN-b



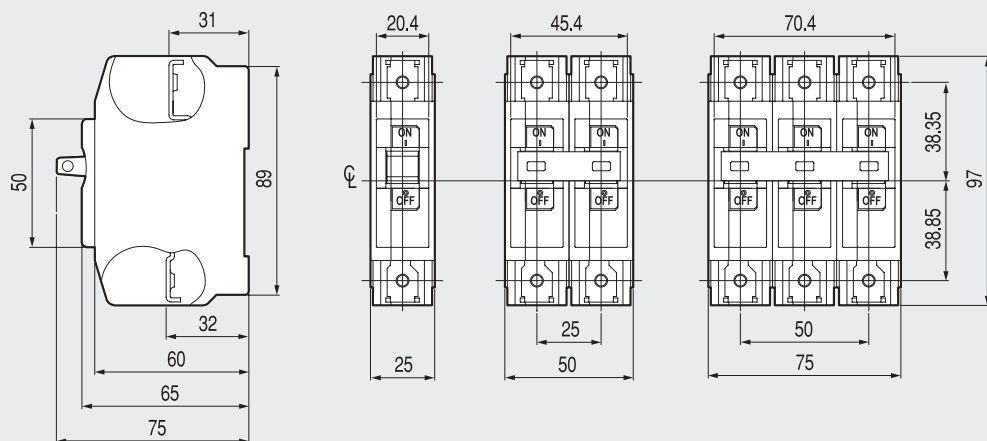
Примечание. ( ) 63AF

BKD

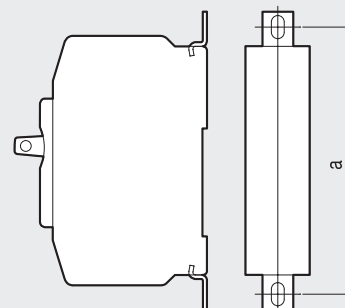


BF-a

BF-c



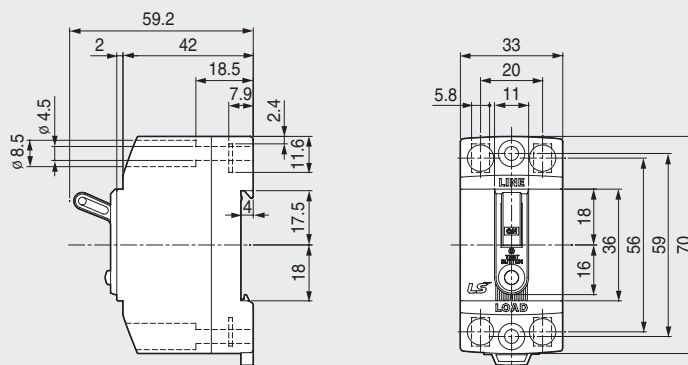
Детальное изображение клеммы



※ BFa и BFc одинакового размера (a=99~111 мм)

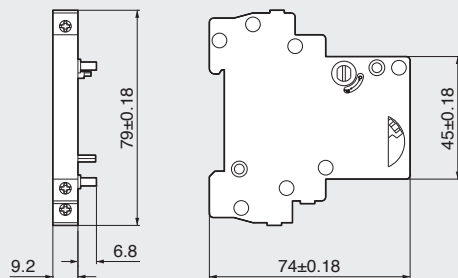
32GRhc/d

BS32c/d

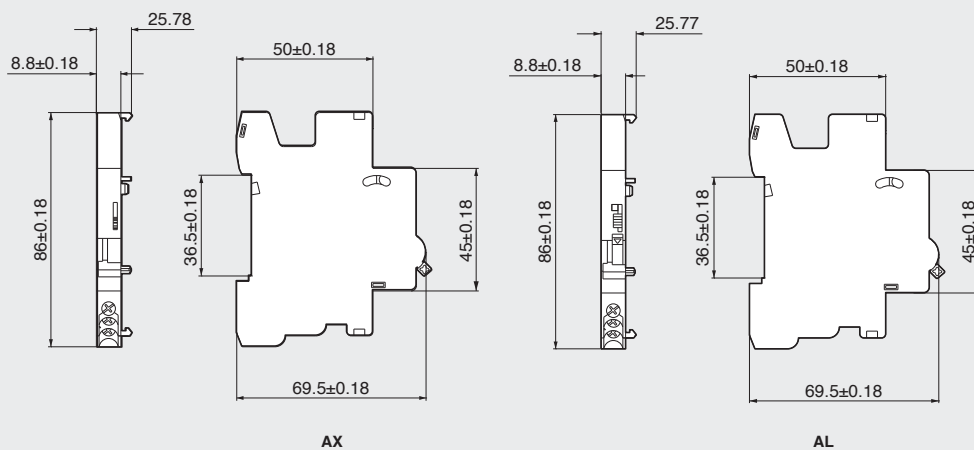


# Размеры

## BKN AX/AL

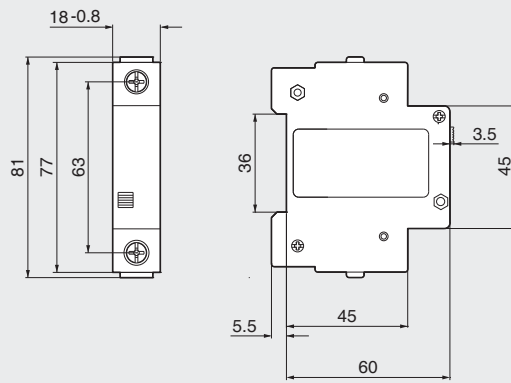


## BKN -b AX/AL



SHT

UVT/OVT



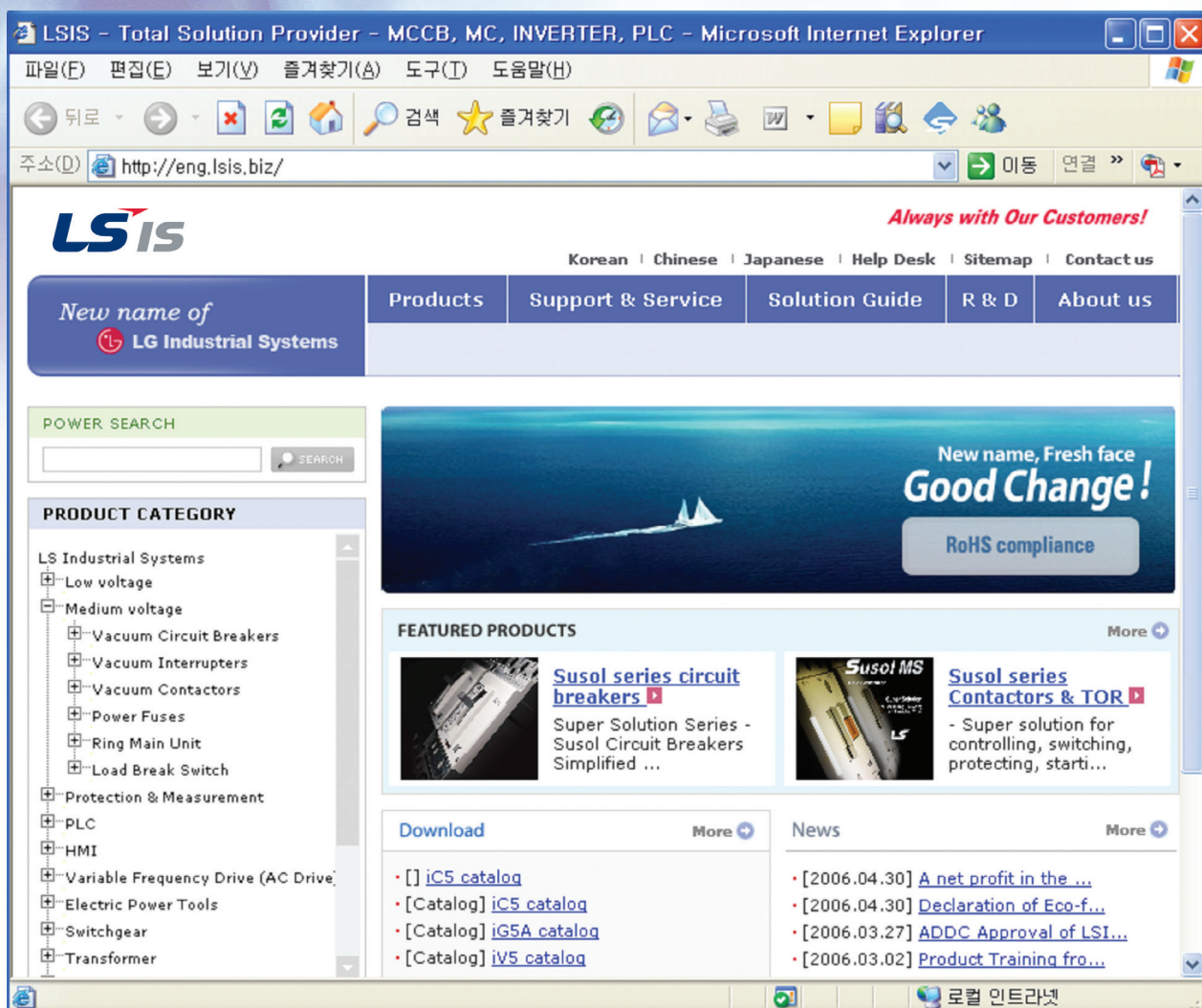
# Наш сайт в Internet

http://eng.lsis.com



За более подробной информацией обращайтесь на наш англоязычный сайт (www.lsis.com).

Здесь Вы сможете получить все необходимые сведения о нашей продукции и предоставляемых услугах. Получить электронный каталог можно у наших уполномоченных дистрибьюторов. или скачать по адресу eng.lsis.com





## См. также

Домашняя страница LS CABLE [www.lscable.com](http://www.lscable.com)  
Домашняя страница LS Nikko [www.lsnikko.com](http://www.lsnikko.com)

### Меню Products (Продукция)

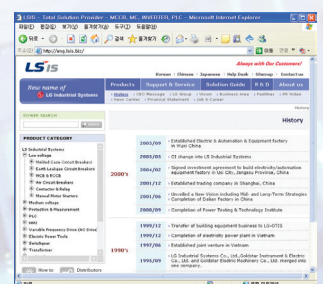
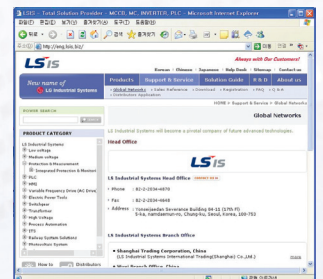
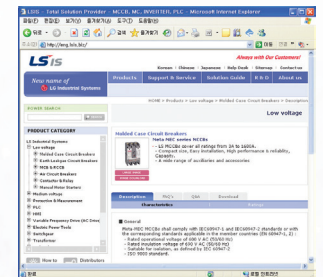
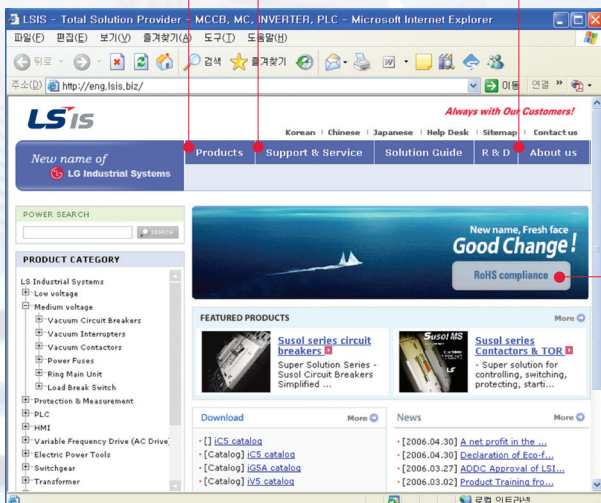
- Оборудование низкого напряжения
- Оборудование среднего напряжения
- Устройства защиты и средства измерений
- Встраиваемые средства защиты и контроля
- ПЛК
- ЧМИ
- Приводы с регулируемой частотой вращения
- Силовая электроника
- Электрораспределительное оборудование
- Трансформаторы
- Оборудование высокого напряжения
- Средства промышленной автоматизации
- Интеллектуальные транспортные системы
- Решения для рельсового транспорта
- Фотоэлектрические системы
- Оборудование для трубопроводов

### Меню Support & service (Поддержка и сервис)

- Здесь вы можете посмотреть и скачать последние и более ранние версии каталогов и другой документации

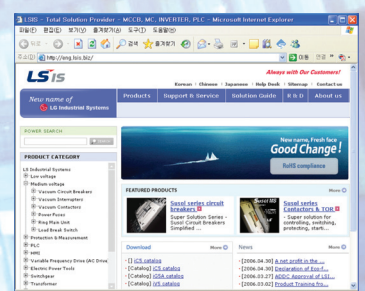
### Меню About us (Наша компания)

- Из этого меню можно вы можете задать вопрос, отправить комментарии или предложения



### Меню RoHS compliance (Соответствие RoHS)

- RoHS : Директива по ограничению содержания опасных веществ в электронном оборудовании (действует с 13 февраля 2003 г.)







#### Требования безопасности

- В целях безопасности рекомендуется тщательно изучить руководство пользователя, прежде чем приступить к эксплуатации.
- По вопросам оценки, ремонта и регулировки можно обратиться в ближайший авторизованный сервисный центр.
- Техническое обслуживание должно производиться квалифицированным техническим специалистом сервисного центра. Самостоятельный демонтаж или ремонт запрещен!
- Все работы по техническому обслуживанию и осмотру должны производиться квалифицированным персоналом.



[www.lsis.com](http://www.lsis.com)

#### ■ ШТАБ-КВАРТИРА

127 LS-ro (Hogye-dong) Dongan-gu, Anyang-si,  
Gyeonggi-Do, 141119, Korea  
Tel. 82-2-2034-4902, 4684, 4429 Fax: 82-2-2034-4555

#### ■ Зарубежные дочерние компании

- **LSIS(Dalian) Co., Ltd.** (г. Далянь, Китай)  
Tel: 86-411-8730-7510 Fax: 86-411-8730-7560 E-Mail: dskim@lsis.com
- **LSIS(Wuxi) Co., Ltd.** (г. Уси, Китай)  
Tel: 86-510-8534-6666-8005 Fax: 86-510-8534-4078 E-Mail: sojin@lsis.com
- **LS VINA Industrial Systems Co., Ltd** (Ханой, Вьетнам)  
Tel: 84-4-6275-8055 Fax: 84-4-3882-0220 E-Mail: hjchoid@lsis.com
- **LSIS Middle East FZE** (г. Дубай, ОАЭ)  
Tel: 971-4-886-5360 Fax: 971-4-886-5361 E-Mail: shunlee@lsis.com
- **LSIS Europe B.V.** (г. Схипхол-Риджк, Нидерланды)  
Tel: 31-20-654-1420 Fax: 31-20-654-1429 E-Mail: europartner@lsis.com
- **LSIS Japan Co., Ltd.** (г. Токио, Япония)  
Tel: 81-3-6268-8241 Fax: 81-3-6268-8240 E-Mail: bmin@lsis.com
- **LSIS USA Inc.** (г. Чикаго, США)  
Tel: 1-800-891-2941 Fax: 847-383-6543 E-Mail: sales.us@lsis.com



#### Technical Question or After-sales Service

Customer Center-Quick Responsive  
Service, Excellent technical support

**82-1644-5481**

#### ■ Зарубежные филиалы

- **LSIS Shanghai Office** (Китай)  
Tel: 86-21-5237-9977 Fax: 86-21-5237-7189
- **LSIS Beijing Office** (Китай)  
Tel: 86-10-5761-3127 Fax: 86-10-5761-3128 E-Mail: htroh@lsis.com
- **LSIS Guangzhou Office** (Китай)  
Tel: 86-20-8326-6784 Fax: 80-20-8326-6287 E-Mail: sojhtroh@lsis.com
- **LSIS Qingdao Office** (Китай)  
Tel: 86-532-8501-6058 Fax: 86-532-8501-6057 E-Mail: htroh@lsis.com
- **LSIS Chengdu Office** (Китай)  
Tel: 86-28-8670-3200 Fax: 86-28-8670-3203 E-Mail: yangcf@lsis.com
- **LSIS ShenYang Office** (Китай)  
Tel: 86-24-2321-9050 Fax: 86-24-8386-7210 E-Mail: yangcf@lsis.com
- **LSIS Jinan Office** (Китай)  
Tel: 86-531-8699-7826 Fax: 86-531-8697-7628 E-Mail: yangcf@lsis.com
- **LSIS Co., Ltd. Tokyo Office** (Япония)  
Tel: 81-3-6268-8241 Fax: 81-3-6268-8240 E-Mail: jschuna@lsis.com
- **LSIS Co., Ltd. Rep. Office** (Вьетнам)  
Tel: 84-8-3823-7890 E-Mail: sjbaik@lsis.com
- **LSIS Moscow Office** (Russia)  
Tel: 7-499-682-6130 E-Mail: info@lsis-ru.com
- **LSIS Jakarta Office** (Индонезия)  
Tel: 62-21-293-7614 E-Mail: dioh@lsis.com