



Техническая информация

ОБЩАЯ ИНФОРМАЦИЯ:

Колеса с загнутыми назад лопатками с отношением диаметра 0.35 - 0.5; разработанны в опытных лабораториях по последнему слову техники.

Максимальная **эффективность** до 90 %, в зависимости от размера колеса; высокие давления на крутом участке характеристической кривой. График мощности с характерным максимумом.

Характеристические кривые получены при использовании наших корпусов и входных конфузоров типа ED 2-K, на испытательном стенде Пункер согласно стандартам DIN 24163 / ISO 5801.

Возможна эксплуатация колес без корпуса.

МОДЕЛИ:

поставляются в зависимости от типа колеса в 13 типоразмерах (Ø250 - Ø1000) из стандартной листовой стали, в сварном исполнении, без обработки поверхности.

Использование от -15°C до 50°C:

согласно каталожным данным.

Использование от 50°C до 350°C:

при пониженном числе оборотов (более точные данные по запросу).

Изготавливается только в однопоточном исполнении. Двухпоточное исполнение: два отдельных колеса с отдельными ступицами.

Направление вращения определяется при взгляде во всасывающую сторону колеса.

Возможны **специальные исполнения** с другими размерами, ступицами и материалами:

1. **Алюминий**
2. **Нержавеющая сталь**
3. **Жаропрочная сталь или другие материалы**
4. **Повышенные окружные скорости**
5. **Дополнительная обработка поверхности**

ПРИМЕНЕНИЕ:

Конструкция лопаток **не подходит** для работы с липкими веществами и пылевыми средами. Применение в вентиляторах среднего и высокого давления, вытяжных установках, вентиляторах дымоудаления, форсированных воздухоудках, вентиляторах охлаждения, а также в вакуумных установках, гидравлических аппаратах, пылеулавливателях, различных фильтрах, циклонах, сушилках и т.д.

Technical explanations

GENERAL:

Backward curved blades with a diameter relation of 0.35 - 0.5; developed at our laboratories according to the latest knowledge.

Maximum **efficiency** up to 90%, depending on the size of wheel; high pressures at steep path of the characteristic curve. Power curve with a distinctive maximum.

Our characteristic curves apply when utilizing a fan housing made in accordance with our recommendations determined in connection with our fan inlets type ED 2-K on a PUNKER standard test bench in accordance with DIN 24163 / ISO 5801.

They can be used without fan housing, too.

MODELS:

In accordance with the type available in 13 sizes (Ø250 - Ø1000) as standard made of sheet steel, **welded** construction, without surface treatment.

Application from -15°C to 50°C:

as to catalogue details.

Application from 50°C to 350°C:

at reduced speed (details upon request).

This type is available as single flow model only. Double flow model: 2 single wheels each with a hub. **Direction of rotation** is determined by looking into the suction side of the wheel.

Special executions in other sizes, hubs and materials like:

1. **Aluminium**
2. **Stainless steel**
3. **Heat resisting steel or other materials**
4. **Higher circumferential speeds**
5. **Additional surface treatment**

APPLICATIONS:

Blade construction **not suitable** for handling sticking, dust bearing media.

Medium and high pressure fans, exhaustor blowers, suction draught and underblast fans, smoke fans, induced and forced draught fans, cooling fans in general as well as for vacuum pumps, hydraulic apparatuses, motors, dust removing units, pocket and hose filters, cyclones, corn drying etc.

Technische Erläuterungen

ALLGEMEINES:

Rückwärtsgekrümmte Beschauflung mit einem Durchmesser Verhältnis von 0.35 - 0.5; entwickelt auf unserem Prüfstand nach den neuesten Erkenntnissen.

Wirkungsgrade je nach Radgröße bis max. 90%, höchste Drücke bei steilem Kennlinienverlauf. Leistungsbedarfskurve mit ausgeprägtem Maximum.

Unsere Kennlinien gelten bei Verwendung unserer Spiralgehäusevorschläge in Verbindung mit unseren Einströmdüsen Type ED 2-K, ermittelt auf einem PUNKER Normprüfstand, gemäß DIN 24163 / ISO 5801.

Einsetzbar auch ohne Spiralgehäuse.

AUSFÜHRUNG:

Lieferbar je nach Radtyp in 13 Größen (Ø250 - Ø1000) aus Standard-Stahlblech in geschweißter Ausführung, ohne Oberflächenbehandlung.

Einsatz von -15°C bis 50°C:

laut Katalogangaben.

Einsatz von 50°C bis 350°C:

bei reduzierter Drehzahl (nähere Angaben auf Anfrage).

Die Baureihe ist nur in einflutiger Ausführung lieferbar. Doppelflutige Ausführung: 2 Einzelräder mit je einer Nabe. **Drehrichtung** bei Blick in die Saugseite des Rades.

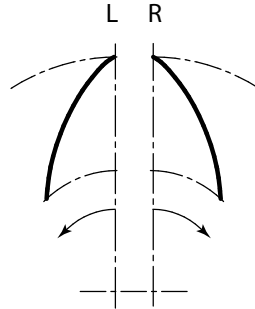
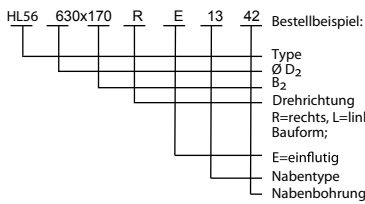
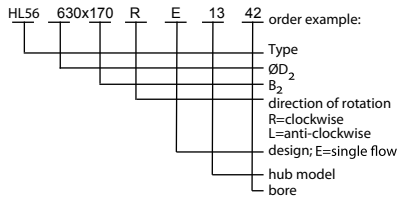
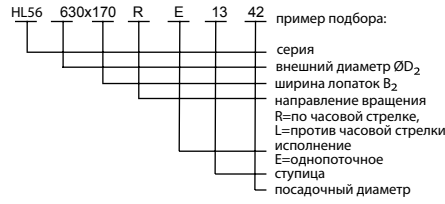
Sonderausführungen in anderen Abmessungen, Naben und Werkstoffen wie:

1. **Aluminium**
2. **Rostfreier Stahl (außer HLR)**
3. **Warmfester Stahl (außer HLR)**
4. **Höhere Umfangsgeschwindigkeiten**
5. **Zusätzlicher Oberflächenschutz**

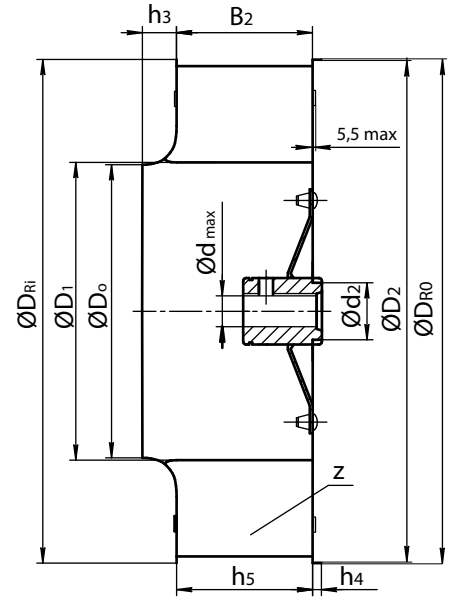
VERWENDUNG:

Schauflauslegung **nicht geeignet** zur Förderung staubhaltiger und backender Medien.

Mittel- und Hochdruckventilatoren, Absauggebläse, Saugzug- und Unterwindgebläse, Rauchgebläse, Zu- und Abluftgeräte, Kühlgebläse allgem, sowie für Vakuumpumpen, Hydraulikgeräte, Motore, Enstaubungsgeräte, Taschen und Schlauchfilter, Zykclone, Getreidetrocknung.



определение направления вращения (0.5.0.02)
determination of the direction of rotation (0.5.0.02) →
Definition der Drehrichtung (0.5.0.02)



размеры колеса											ступица стандартная			рабочие параметры			
Тип	$\varnothing D_2$	B_2	$\varnothing DR_0$	$\varnothing DR_1$	$\varnothing D_0$	$\varnothing D_1$	$\varnothing d_2$	h_3	h_4	h_5	z	Тип	$\varnothing d_{max}$	кг	максимальная скорость вращения, об/мин	момент инерции, кг м ²	масса, кг
250	250	53	250	250	133	139	30	20	1,5	1,5	7	21i ■	20	0,33	7250	0,015	1,81
		60													6870	0,016	1,87
		67													6490	0,017	1,94
280	280	60	280	280	149	156	30	22,5	2	1,5	7	21i ■	20	0,33	6480	0,026	2,43
		67													6140	0,027	2,50
		75													5800	0,028	2,59
315	315	67	315	315	167,5	175	42	25,5	2	1,5	7	20a ■	30	0,58	5760	0,042	3,24
		75													5450	0,044	3,33
		85													5150	0,043	3,45
355	355	75	359	359	187,5	190	50	29,5	9	6	7	12 ■	32	1,14	5100	0,083	4,28
		85													4840	0,086	4,45
		95													4570	0,089	4,62
400	400	85	404	404	211	214,5	50	32	9	6	7	12 ■	32	1,14	4530	0,130	5,79
		95													4290	0,135	5,97
		106													4060	0,140	6,18
450	450	95	455	455	236,5	241,5	50	37	9	6	7	12 ■	32	1,14	4030	0,205	6,98
		106													3820	0,212	7,21
		118													3610	0,220	7,45
500	500	106	504	504	265,5	271,5	50	42	10	6	7	12 ■	32	1,14	3630	0,337	8,88
		118													3440	0,348	9,15
		132													3240	0,360	9,46
560	560	118	564	564	298	305,5	60	45,5	10	6	7	13 ■	42	2,34	3240	0,528	12,0
		132													3070	0,545	12,4
		150													2900	0,567	12,8
630	630	132	635	635	334,5	341	60	51	10,5	7	7	13 ■	42	2,34	2880	1,007	17,1
		150													2730	1,050	17,8
		170													2570	1,097	18,5
710	710	150	715	715	375	384	60	57,6	10,5	7	7	16 ■	42	3,40	2550	1,621	22,2
		170													2420	1,689	23,1
		190													2280	1,756	23,9
800	800	170	805	805	421	430	60	65,3	11	3	7	16 ■	42	3,40	2270	3,166	32,4
		190													2150	3,288	33,6
		212													2030	3,421	34,9
900	900	190	906	906	472	483	75	73	4	3	7	14 ■	55	5,38	2010	5,748	49,6
		212													1910	5,939	51,1
		236													1800	6,147	52,8
1000	1000	212	1008	1008	529	541	75	82	4	3	7	14 ■	55	5,38	1810	9,393	63,1
		236													1720	9,732	65,2
		265													1620	10,14	67,9

* Межцентровое расстояние и посадочный диаметр должны быть рассмотрены в соответствии с максимальными скоростями вращения

Описание ступицы см. на страницах 4.1.1.02, 04

Двупоточное исполнение:
два отдельных колеса, одно с вращением по часовой стрелке, другое с вращением против часовой стрелки, каждое со ступицей

Материал: сталь, светлотянутая сталь

■ ступица со шпоночной канавкой

* Bearing distance and shaft diameter are to be checked with view to critical speeds.

design of hub see page 4.1.1.02, 04

double flow model:
two single wheels, one rotating clockwise and one rotating anti-clockwise, each one with a hub

material: steel, bright

■ type with keyway

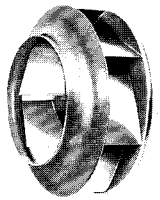
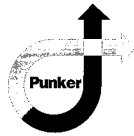
* Lagerabstand und Wellendurchmesser sind auf kritische Drehzahlen zu überprüfen.

Nabenausführung siehe Blatt 4.1.1.02, 04

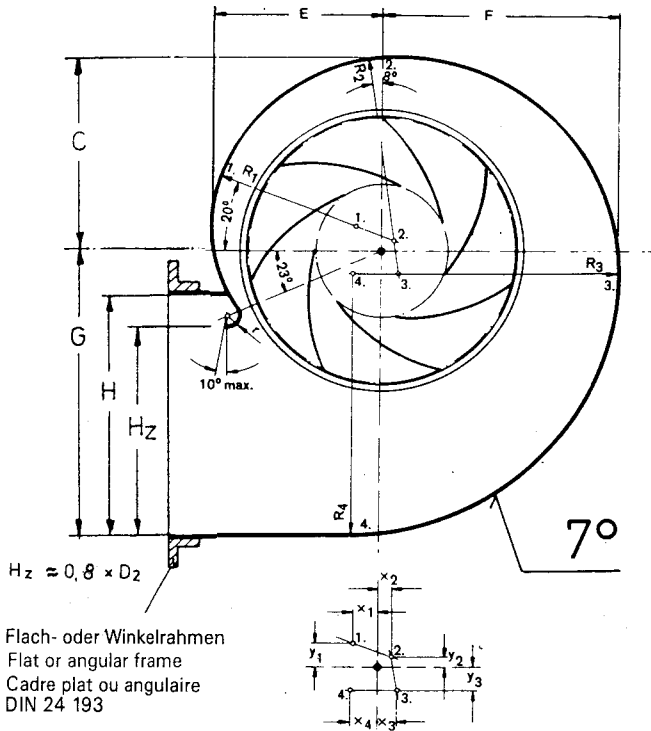
Doppelflutige Ausführung:
zwei Einzelräder, rechts und links mit je einer Nabe

Material: Stahlblech, blank

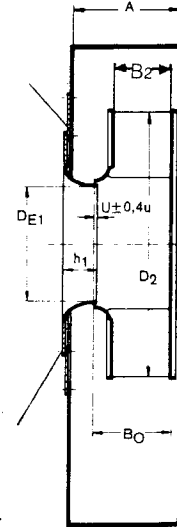
■ mit Keilnut



Siehe Kennlinien / See characteristic curves / Voir courbes: 2.0.4.00 / 2.4.4.01



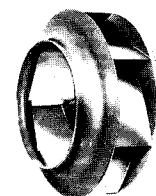
Flansching (gehört nicht zum Lieferumfang)
Flanged ring (is not included in our delivery program)
Anneau de bride (n'est pas contenu dans notre programme de livraison)



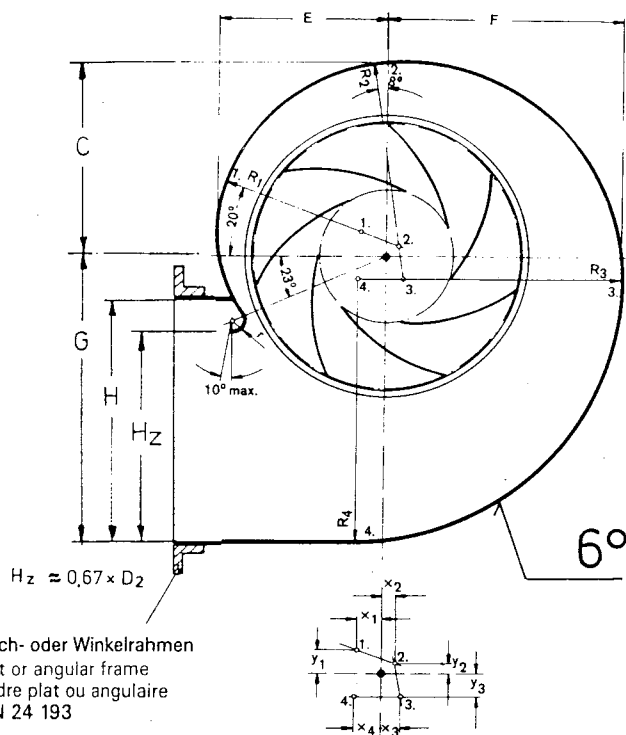
Einströmdüse ED 2-K
Type ED 2-K /[∅ D₂]
Fan inlet ED 2-K
Type ED 2-K /[∅ D₂]
Tuyère d'admission ED 2-K
Type ED 2-K /[∅ D₂]

5.1.1.02

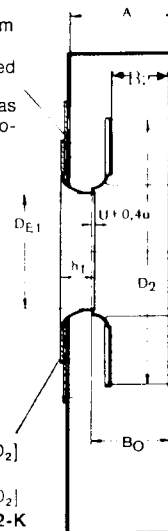
Type	250	280	315	355	400	450	500	560	630	710	800	900	1000
∅ D ₂	250	280	315	355	400	450	500	560	630	710	800	900	1000
B ₂	67	75	85	95	106	118	132	150	170	190	212	236	265
B ₀	88,5	99,5	112,5	126,5	140	157	176	197,5	223,5	250,1	279,8	313	351
A	125	140	160	180	200	224	250	280	315	355	400	450	500
H	250	280	315	355	400	450	500	560	630	710	800	900	1000
C	185	207	233	262	295	332	369	413	465	524	591	664	738
E	160	179	202	228	256	288	320	359	404	455	513	577	641
F	222	249	280	316	356	400	445	498	561	632	712	801	890
G	271	303	341	384	433	487	541	606	682	769	866	974	1082
R ₁	130,7	146,4	164,7	185,6	209,2	235,3	261,5	292,8	329,4	371,3	418,3	470,6	522,9
R ₂	175,1	196,1	220,6	248,6	280,1	315,1	350,1	392,1	441,1	497,2	560,2	630,2	700,2
R ₃	206,0	230,7	259,5	292,5	329,6	370,8	412,0	461,4	519,1	585,0	659,1	741,5	823,9
R ₄	249,5	279,4	314,4	354,3	399,2	449,1	499,0	558,8	628,7	708,5	798,3	898,1	997,9
r	12,5	14	16	18	20	22,4	25	28	31,5	35,5	40	45	50
x ₁	29,5	33,0	37,2	41,9	47,2	53,1	59,0	66,1	74,3	83,8	94,4	106,2	118,0
x ₂	12,2	13,7	15,4	17,3	19,5	21,9	24,4	27,3	30,7	34,6	39,0	43,9	48,8
x ₃	16,5	18,5	20,8	23,4	26,4	29,7	33,0	37,0	41,6	46,9	52,8	59,4	66,0
x ₄	27,0	30,2	34	38,3	43,2	48,6	54,0	60,5	68,0	76,7	86,4	97,2	108,0
y ₁	24,6	27,5	31,0	34,9	39,3	44,2	49,1	55,0	61,9	69,8	78,6	88,4	98,3
y ₂	9,5	10,6	12,0	13,5	15,2	17,1	19,0	21,3	23,9	27,0	30,4	34,2	38,0
y ₃	21,1	23,7	26,6	30,0	33,8	38,0	42,3	47,3	53,2	60,0	67,6	76,1	84,5
ED 2-K	200	225	250	280	315	355	400	450	500	560	630	710	800
∅ D _{E1}	127	143	161	180	203	228	257	289	325	365	410	460	516
h ₁	30,5	32	34,5	39	48	53	58	64	69	79	91,5	105	123
U	2	2,3	2,5	2,8	3,2	3,6	4	4,5	5,0	5,6	6,3	7,1	8



Siehe Kennlinien / See characteristic curves / Voir courbes: 2.0.4.00 / 2.4.4.02



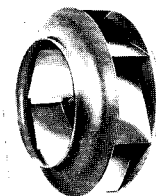
Flanschring (gehört nicht zum Lieferumfang)
 Flanged ring (is not included in our delivery program)
 Anneau de bride (n'est pas contenu dans notre programme de livraison)



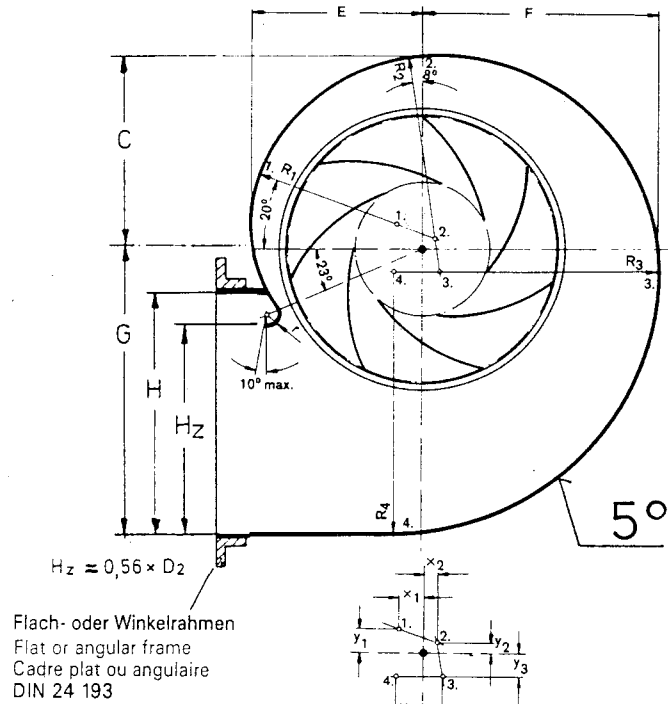
Einströmdüse ED 2-K
 Type ED 2-K / [∅ D₂]
Fan inlet ED 2-K
 Type ED 2-K / [∅ D₂]
Tuyère d'admission ED 2-K
 Type ED 2-K / [∅ D₂]

5.1.1.02

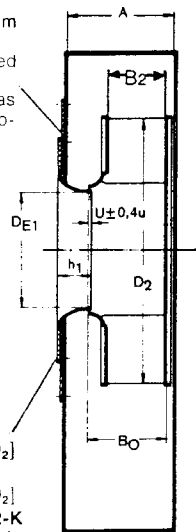
Type	250	280	315	355	400	450	500	560	630	710	800	900	1000
D ₂	250	280	315	355	400	450	500	560	630	710	800	900	1000
B ₂	67	75	85	95	106	118	132	150	170	190	212	236	265
B ₀	88,5	99,5	112,5	126,5	140	157	176	197,5	223,5	250,1	279,8	313	351
A	125	140	160	180	200	224	250	280	315	355	400	450	500
H	224	250	280	315	355	400	450	500	560	630	710	800	900
C	174	195	220	248	279	314	349	391	439	495	558	628	698
E	156	174	196	221	249	280	311	349	392	442	498	560	622
F	204	228	257	289	326	367	407	456	513	578	652	733	815
G	241	270	303	342	385	433	482	539	607	684	771	867	963
R ₁	132,8	148,8	167,4	188,6	212,5	239,1	265,7	297,6	334,8	377,3	425,1	478,2	531,3
R ₂	167,1	187,1	210,5	237,2	267,3	300,7	334,1	374,2	421	474,4	534,6	601,4	668,2
R ₃	190,9	213,8	240,6	271,1	305,5	343,7	381,9	427,7	481,2	542,3	611	687,4	763,7
R ₄	224,5	251,5	282,9	318,8	359,2	404,1	449	502,9	565,8	637,6	718,5	808,3	898,1
r	12,5	14	16	18	20	22,4	25	28	31,5	35,5	40	45	50
x ₁	22,8	25,5	28,7	32,3	36,4	41	45,6	51	57,4	64,7	72,9	82	91,1
x ₂	9,4	10,5	11,9	13,4	15,1	16,9	18,8	21,1	23,7	26,7	30,1	33,9	37,6
x ₃	12,7	14,3	16	18,1	20,4	22,9	25,5	28,5	32,1	36,2	40,8	45,9	51
x ₄	20,8	23,4	26,3	29,6	33,4	37,5	41,7	46,7	52,5	59,2	66,7	75	83,4
y ₁	19	21,2	23,9	26,9	30,3	34,1	37,9	42,5	47,8	53,9	60,7	68,3	75,9
y ₂	7,3	8,2	9,2	10,4	11,7	13,2	14,7	16,4	18,5	20,8	23,5	26,4	29,3
y ₃	16,3	18,3	20,6	23,2	26,1	29,4	32,6	36,5	41,1	46,3	52,2	58,7	65,2
ED2-K	200	225	250	280	315	355	400	450	500	560	630	710	800
D _{E1}	127	143	161	180	203	228	257	289	325	365	410	460	516
h ₁	30,5	32	34,5	39	48	53	58	64	69	79	91,5	105	123
u	2	2,3	2,5	2,8	3,2	3,6	4	4,5	5	5,6	6,3	7,1	8



Siehe Kennlinien / See characteristic curves Voir courbes: 2.0.4.00 / 2.4.4.02



Flansching (gehört nicht zum Lieferumfang)
Flanged ring (is not included in our delivery program)
Anneau de bride (n'est pas contenu dans notre programme de livraison)



Einströmdüse ED 2-K
Type ED 2-K /[Ø D₂]
Fan inlet ED 2-K
Type ED 2-K /[C D₂]
Tuyère d'admission ED 2-K
Type ED 2-K /[Ø D₂]

5.1.1.02

Type	250	280	315	355	400	450	500	560	630	710	800	900	1000
D ₂	250	280	315	355	400	450	500	560	630	710	800	900	1000
B ₂	67	75	85	95	106	118	132	150	170	190	212	236	265
B ₀	88,5	99,5	112,5	126,5	140	157	176	197,5	223,5	250,1	279,8	313	351
A	125	140	160	180	200	224	250	280	315	355	400	450	500
H	200	224	250	280	315	355	400	450	500	560	630	710	800
C	166	186	209	235	265	298	331	371	418	471	530	596	663
E	152	170	191	216	243	273	304	340	383	431	486	547	608
F	187	210	236	266	299	337	374	419	472	532	599	674	749
G	214	240	270	305	343	386	429	480	540	609	686	772	858
R ₁	135,2	151,4	170,3	192	216,3	243,3	270,4	302,8	340,7	384	432,6	486,7	540,8
R ₂	160,3	179,6	202	227,6	256,5	288,6	320,6	359,1	404	455,3	513	577,1	641,2
R ₃	177,8	199,2	224,1	252,5	284,5	320,1	355,7	398,4	448,2	505,1	569,1	640,2	711,3
R ₄	202,5	226,8	255,1	287,5	324	364,5	405	453,6	510,3	575,1	648	729	809,9
r	12,5	14	16	18	20	22,4	25	28	31,5	35,5	40	45	50
x ₁	16,7	18,7	21,1	23,7	26,8	30,1	33,4	37,5	42,1	47,5	53,5	60,2	66,9
x ₂	6,9	7,7	8,7	9,8	11,1	12,4	13,8	15,5	17,4	19,6	22,1	24,9	27,6
x ₃	9,4	10,5	11,8	13,3	15	16,8	18,7	20,9	23,6	26,6	29,9	33,7	37,4
x ₄	15,3	17,1	19,3	21,7	24,5	27,5	30,6	34,3	38,6	43,5	49	55,1	61,2
y ₁	13,9	15,6	17,5	19,8	22,3	25,1	27,8	31,2	35,1	39,5	44,5	50,1	55,7
y ₂	5,4	6	6,8	7,6	8,6	9,7	10,8	12,1	13,6	15,3	17,2	19,4	21,5
y ₃	12	13,4	15,1	17	19,2	21,6	23,9	26,8	30,2	34	38,3	43,1	47,9
ED2-K	200	225	250	280	315	355	400	450	500	560	630	710	800
D _{E1}	127	143	161	180	203	228	257	289	325	365	410	460	516
h ₁	30,5	32	34,5	39	48	53	58	64	69	79	91,5	105	123
u	2	2,3	2,5	2,8	3,2	3,6	4	4,5	5	5,6	6,3	7,1	8