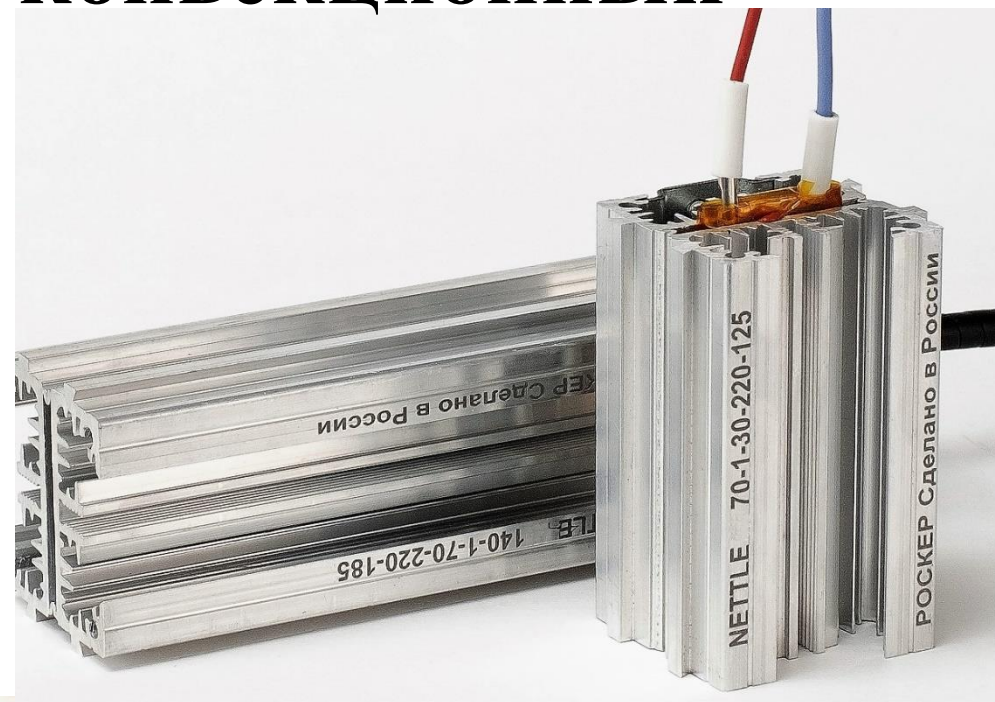


Нагреватель шкафа конвекционный



Серия NETTLE 70

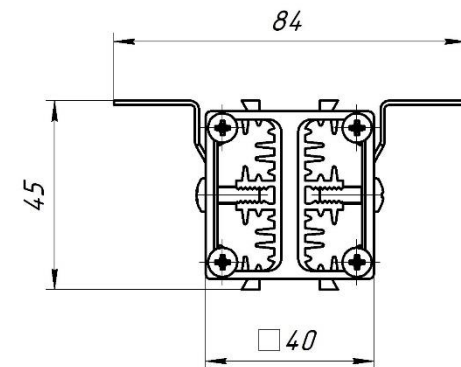
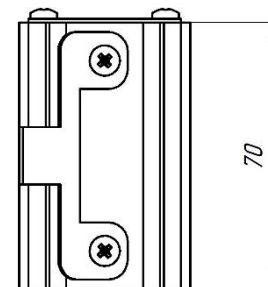
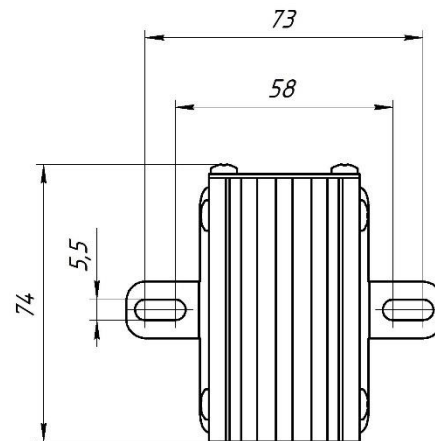
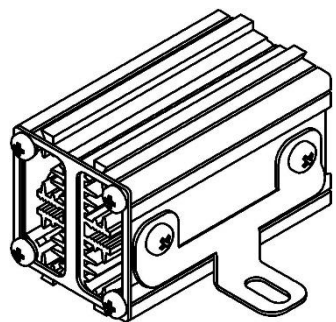


Таблица 1. Базовые исполнения

1	2	3	4	5	6		
артикул	высота нагреват. модуля, мм	колич. нагреват. модулей	мощность, Вт	напряжение питания нагреват, В	температура поверхности, °С	габаритные размеры, ГхШхВ, мм	Масса, кг
NETTLE 70-1-30-220-125	70	1	30	220	125	40x40x70	0,18
NETTLE 70-1-45-220-160	70	1	45	220	160	40x40x70	0,18
NETTLE 70-1-60-220-180	70	1	60	220	180	40x40x70	0,18

Серия NETTLE 140

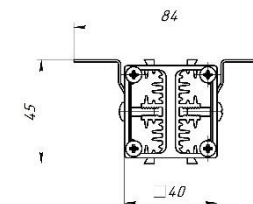
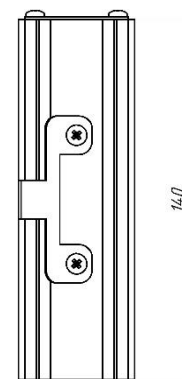
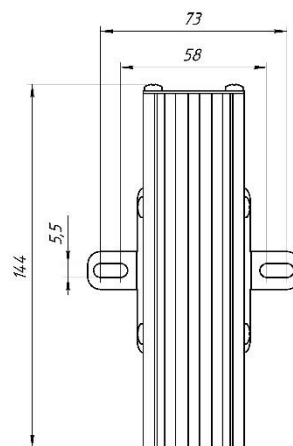
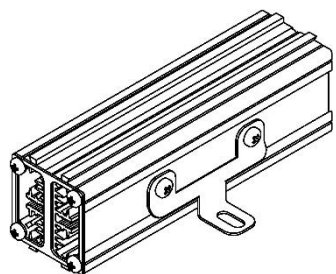


Таблица 1. Базовые исполнения

1	2	3	4	5	6		
артикул	высота нагреват. модуля, мм	колич. нагреват. модулей	мощность, Вт	напряжение питания нагреват, В	температура поверхности, °С	габаритные размеры, ГхШхВ, мм	Масса, кг
NETTLE 140-1-70-220-185	140	1	70	220	185	40x40x140	0,4
NETTLE 140-1-90-220-195	140	1	90	220	195	40x40x140	0,4
NETTLE 140-1-110-220-210	140	1	110	220	210	40x40x140	0,4

Формирование заказного номера

NETTLE M
1

70-
2

XX-
3

XXX-
4

XXX-
5

XXX-
6

- 1- нагреватель шкафа конвекционный
- 2- высота нагревательного модуля
- 3- количество нагревательных модулей
- 4- мощность нагревателя, Вт
- 5- напряжение питания нагревателя, В
- 6- температура поверхности, °С

Таблица 2. Комплект монтажных частей

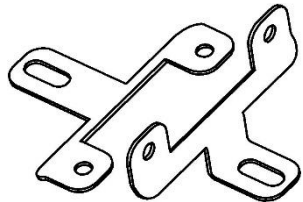
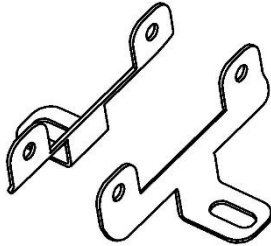
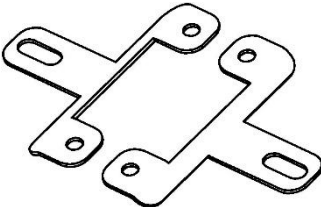
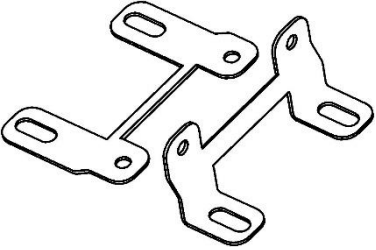
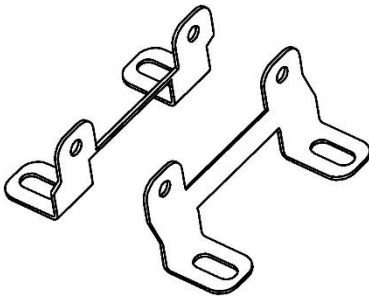
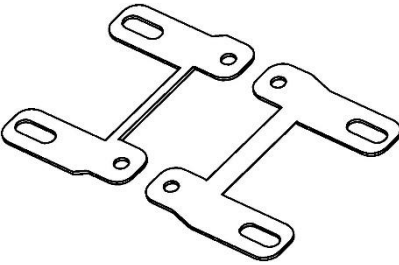
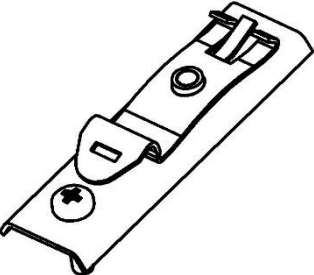
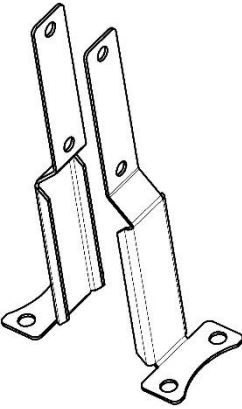
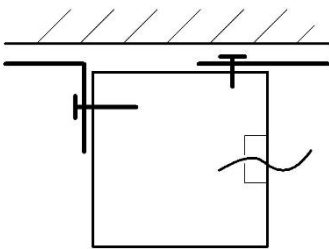
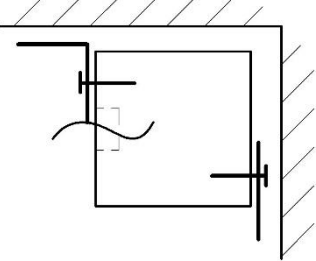
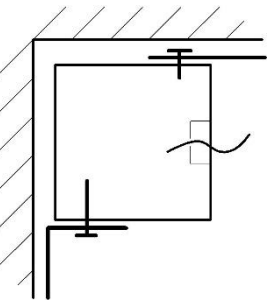
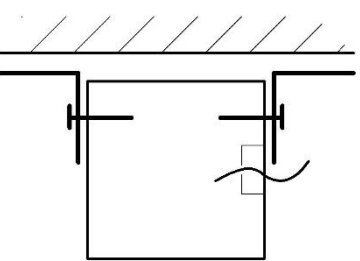
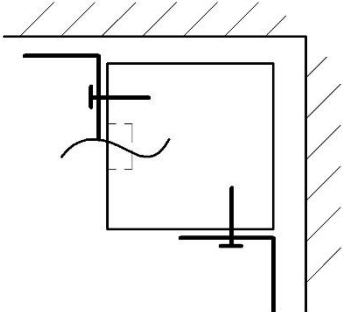
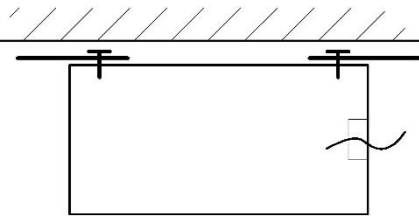
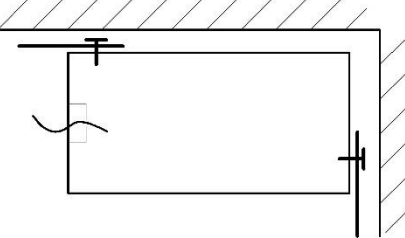
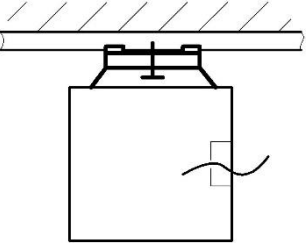
-K1	-K2	-K3	-K4
 Technical drawing of a mounting part, -K1, showing a complex shape with four mounting points and a central slot.	 Technical drawing of a mounting part, -K2, showing a complex shape with four mounting points and a central slot.	 Technical drawing of a mounting part, -K3, showing a complex shape with four mounting points and a central slot.	 Technical drawing of a mounting part, -K4, showing a complex shape with four mounting points and a central slot.
-K5	-K6	-K7	-K8
 Technical drawing of a mounting part, -K5, showing a complex shape with four mounting points and a central slot.	 Technical drawing of a mounting part, -K6, showing a complex shape with four mounting points and a central slot.	 Technical drawing of a mounting part, -K7, showing a complex shape with four mounting points and a central slot.	 Technical drawing of a mounting part, -K8, showing a complex shape with four mounting points and a central slot.

Таблица 3. Варианты установки

-A	-B	-C	-D
			
-E	-F	-G	-H
			
-I	-J		
