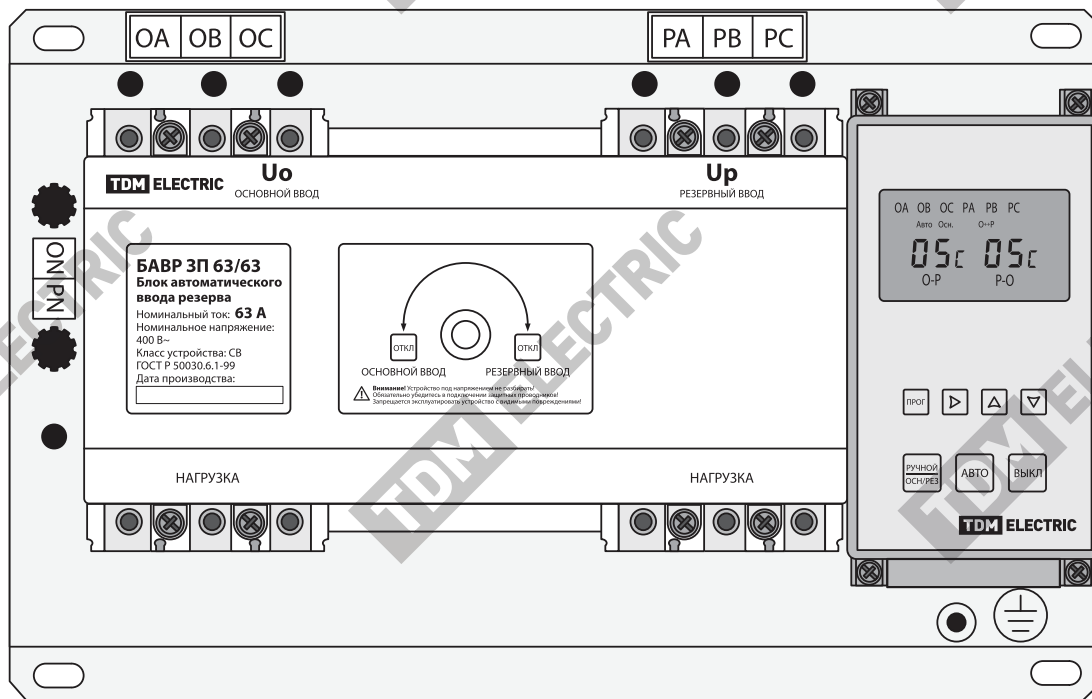




Блоки автоматического ввода резерва серии **БАВР** Руководство по эксплуатации. Паспорт



1. Назначение

1.1. Блоки автоматического ввода резерва серии БАВР (далее – БАВР) относятся к коммутационной аппаратуре автоматического переключения, предназначенной для аварийных силовых систем с отключением подачи питания к нагрузке во время переключения, номинальное напряжение которых не превышает 690 В

переменного тока номинальной частотой 50 Гц. БАВРы относятся к классу аппаратуры СВ и оснащены максимальными расцепителями тока, главные контакты которых способны включать, проводить и отключать токи короткого замыкания.

2. Технические характеристики и комплектация устройств

2.1. Основные технические характеристики представлены в таблице 1.

Таблица 1. Технические характеристики

Наименование параметра	Значение							
	БАВР-63	БАВР-125	БАВР-160	БАВР-250	БАВР-400	БАВР-500	БАВР-630	БАВР-800
Модель	БАВР-63	БАВР-125	БАВР-160	БАВР-250	БАВР-400	БАВР-500	БАВР-630	БАВР-800
Тип используемых автоматических выключателей	ВА93-32	ВА93-33	ВА93-35	ВА93-35	ВА93-37	ВА93-40	ВА93-40	ВА93-40
Количество полюсов	3	3,4	3	3	3,4	3	3	3
Номинальный ток автоматических выключателей In, А (в режиме АС-23А)	50, 63	63, 80, 100, 125	160	100, 125, 160, 200, 250	250, 315, 400	500	400, 500, 630	800
Номинальное рабочее напряжение Un, В	400							
Номинальная частота, Гц	50							
Номинальное напряжение изоляции Ui, В	500	800						
Номинальное импульсное напряжение Uimp, кВ	6	8						
Номинальная предельная наибольшая отключающая способность, Icu, кА	22	35	35	35	50	50	50	75

Наименование параметра	Значение							
	БАВР-63	БАВР-125	БАВР-160	БАВР-250	БАВР-400	БАВР-500	БАВР-630	БАВР-800
Номинальная рабочая наибольшая отключающая способность, Ics, кА	18	22	22	25	35	35	35	50
Уставка срабатывания по току короткого замыкания	10±2 In							
Категория применения БАВРа	АС-33В (двигательные или смешанные, в том числе двигательные, нагрузки, омические нагрузки и до 30% нагрузок ламп накаливания)							
Механическая износостойкость, не менее циклов ВО	6000	6000	6000	6000	4000	3000	3000	3000
Температура эксплуатации, °С	от -5 до +40							
Высота над уровнем моря, м	до 2000							
Показатели влажности в рабочем режиме	от 90% (-5 °С) до 50% (+40 °С)							
Класс загрязнения	3 (без загрязнений)							
Степень защиты	IP30 (кроме клемм и проводов основного и резервного ввода)							
Параметры контроллера переключения								
Напряжение питания цепей сигнализации контроллера (АС), В	250							
Потребляемая контроллером мощность, Вт	10							
Диапазон регулировки верхнего порога срабатывания, В	от 240 до 290							
Диапазон регулировки нижнего порога срабатывания, В	от 160 до 190							
Диапазон регулировки времени задержки переключения, сек	от 5 до 30							
Рабочее время переключения (без установки временной задержки), сек	<3,2	≤3,6	≤3,6	≤4	≤4	≤5	≤5	≤5

3. Конструкция

3.1. Принципиально БАВР представляет собой аппарат автономного действия (с возможностью ручного управления), состоящий из двух коммутационных аппаратов (силовых автоматических выключателей), управляющего контроллера переключения и моторного привода для взвода/отключения автоматических выключателей и переключения цепи нагрузки от одного источника питания к другому.

лей), управляющего контроллера переключения и моторного привода для взвода/отключения автоматических выключателей и переключения цепи нагрузки от одного источника питания к другому.

4. Комплектация

4.1. В комплект поставки входят:

- БАВР – 1 шт.
- Болт подключения – 12 шт.
- Разделительная полюсная перегородка – 8 шт.

- Рычаг ручного управления – 1 шт.
- Терминал подключения к контроллеру – 2x4 + 2x2 шт.
- Руководство по эксплуатации. Паспорт – 1 шт.
- Упаковка – коробка – 1 шт.

5. Меры безопасности

Риск поражения электрическим током!

Монтаж, установка и обслуживание данного оборудования должны осуществляться только квалифицированным персоналом.

Производитель не несет ответственности в случае несоблюдения инструкций, приведенных в данном руководстве.

5.1. Перед монтажом устройства отключите вводные выключатели и убедитесь в отсутствии напряжения. Используйте исправные устройства индикации напряжения для подтверждения его отсутствия.

5.2. В ручном режиме перед началом работы отключите питание от контроллера.

5.3. Для обоих выключателей на выходе должна быть соблюдена последовательность чередования фаз.

5.4. При проведении испытаний изоляции устройства отсоедините проводники, служащие для снятия параметров напряжения, расположенные со стороны линии выключателей устройства. После проведения испытаний они должны быть подключены заново. Сопротивление изоляции должно составлять не менее 10 МОм.

5.5. Не разбирайте устройство самостоятельно и не изменяйте схему внутренней проводки, это может привести к повреждению устройства и отмене гарантии.

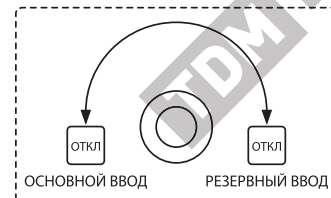
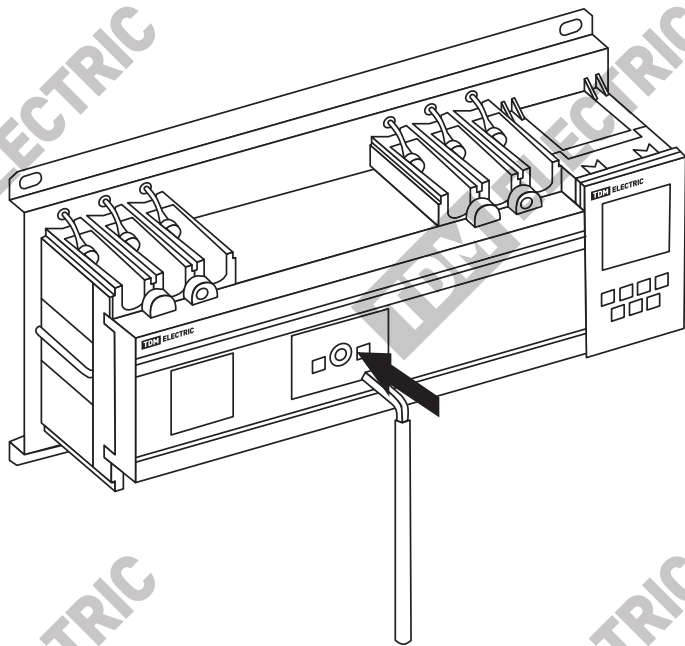
5.6. Для обеспечения безопасности к устройству должно быть подключено защитное заземление.

5.7. В ходе текущих и аварийных проверок устройства автоматическое управление должно быть отключено.

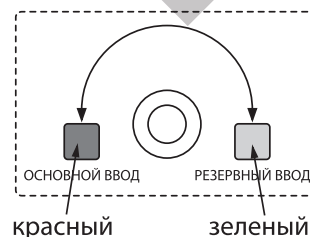
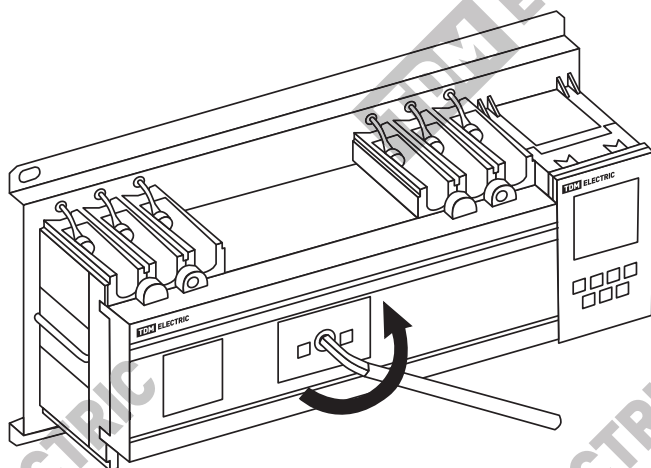
6. Подготовка к работе – ручная проверка

6.1. Перед началом работы отключите питание от контроллера в ручном режиме.

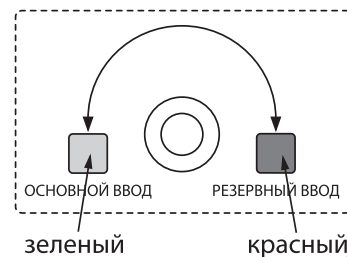
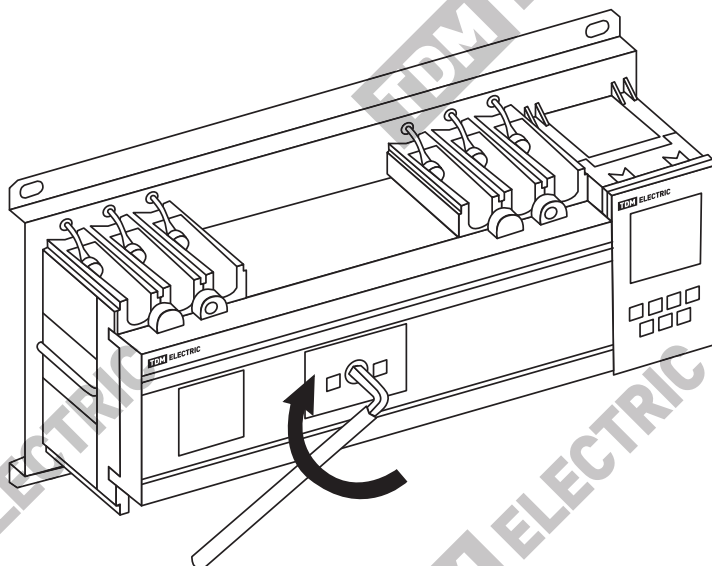
6.2. Выполните ручную проверку, следуя инструкции ниже.



Шаг 1. Вставьте ключ в отверстие на корпусе так, чтобы его ручка располагалась вертикально вниз: положение ОТКЛ (оба ввода отключены).



Шаг 2. Поверните ключ до упора вправо: основной ввод включен, резервный – отключен.



Шаг 3. Поверните ключ до упора влево: основной ввод отключен, резервный – включен.

7. Схемы подключения БАПРа и контроллера

7.1. Однолинейная схема подключения БАПРа и контроллера представлена на рисунке 1.

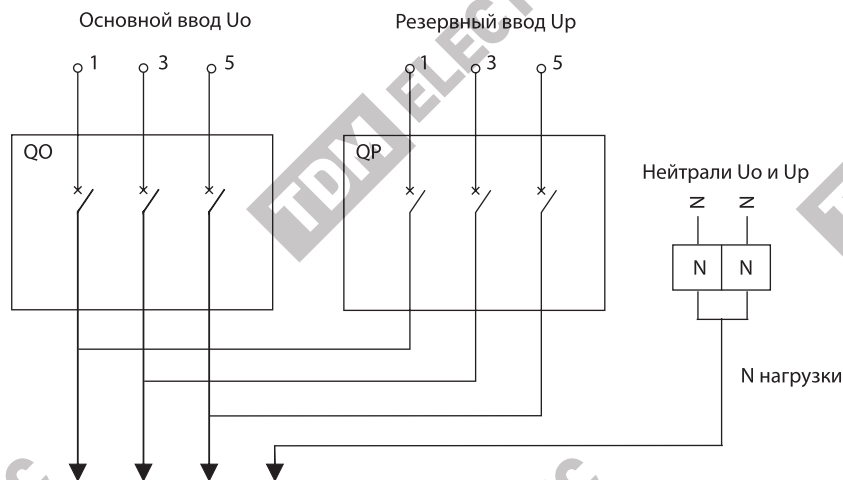


Рисунок 1. Однолинейная схема подключения

7.2. Схема подключения БАПРа в шкафу представлена на рисунке 2.

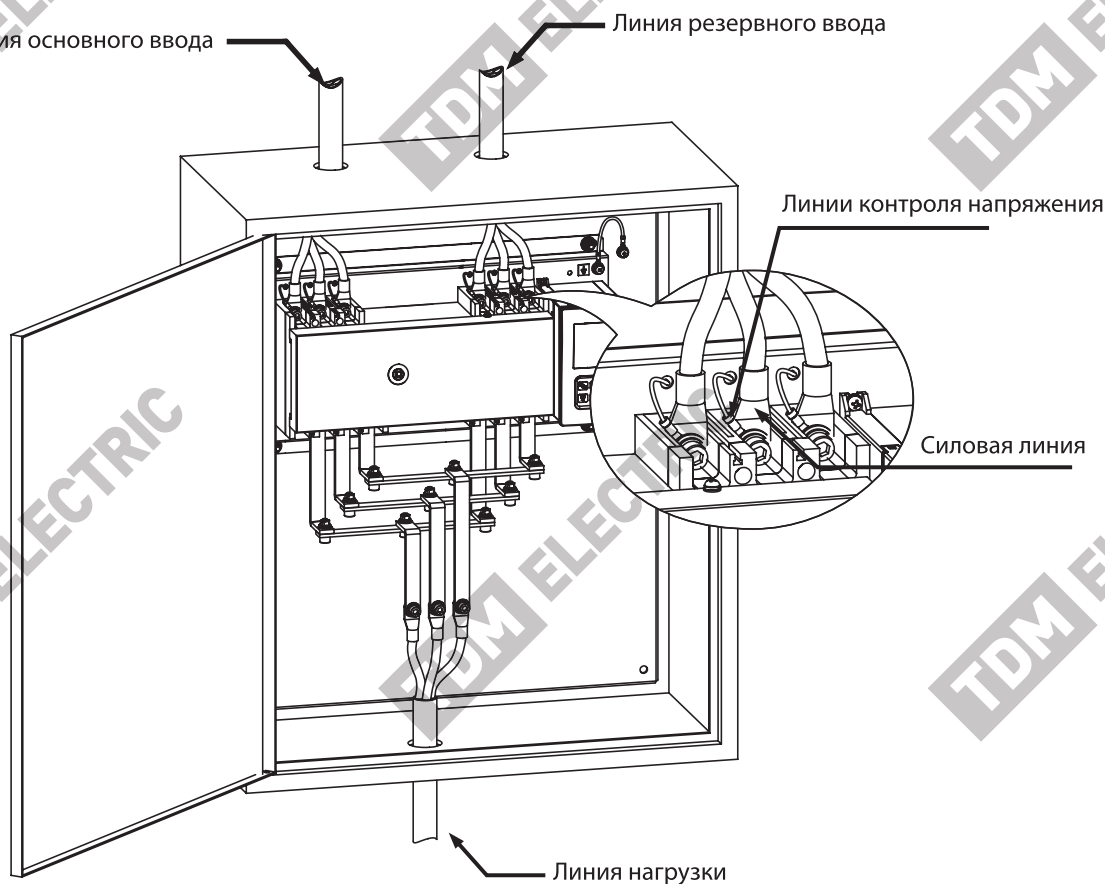


Рисунок 2. Подключение БАПРа в шкафу

8. Режимы работы БАВРа

8.1. Последовательность срабатываний БАВРа состоит в автоматическом переключении нагрузки от нормального источника питания (далее — основной ввод, U_0) на резервный (далее — резервный ввод, U_r) при регистрации отклонения напряжения от установленных пользователем значений в трех режимах:

- Режим 1 – автоматический возврат с резервного ввода на основной после восстановления напряжения (режим самовосстановления) с заданным временным промежутком.

8.2. Схематическое изображение принципа срабатывания в режиме 1 представлено на рисунке 3.

- Режим 2 – возврат с резервного ввода на основной после регистрации отклонения напряжения на резервном вводе (режим двух равноценных вводов) с заданным временным промежутком.

8.3. Схематическое изображение принципа срабатывания в режиме 2 представлено на рисунке 4.

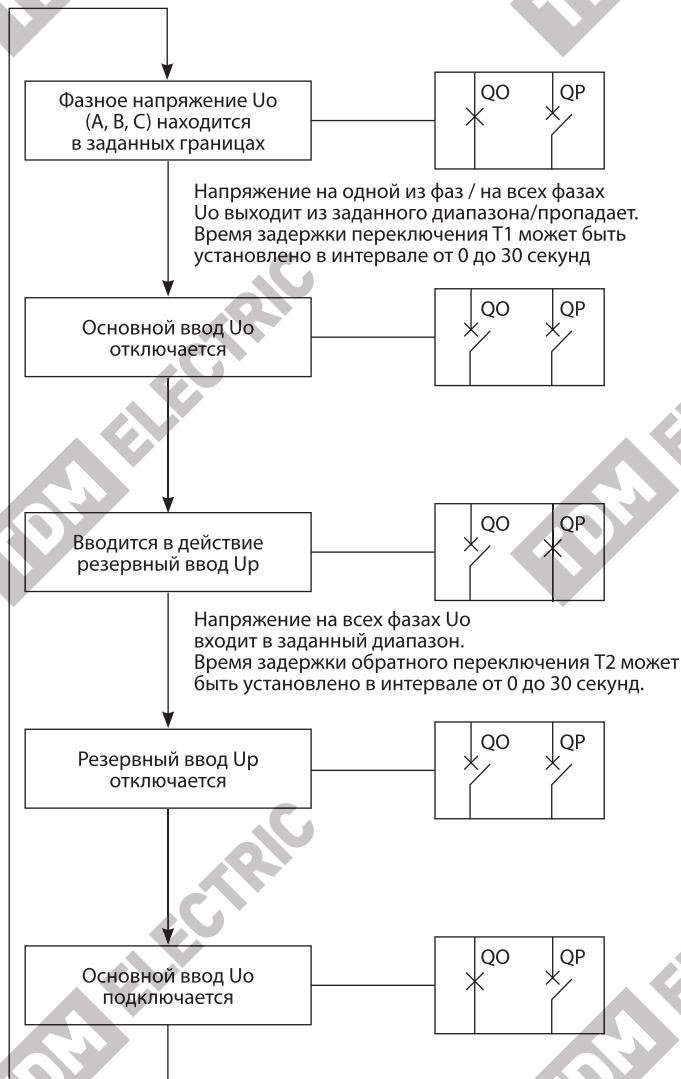


Рисунок 3. Срабатывание БАВРа в режиме 1

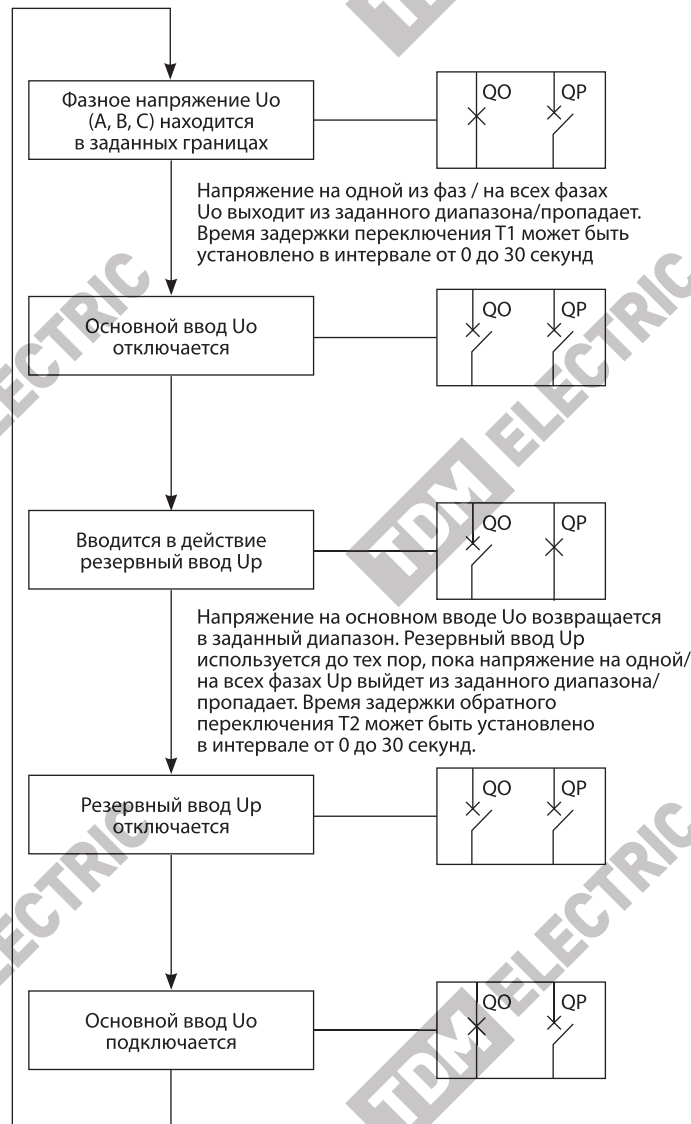


Рисунок 4. Срабатывание БАВРа в режиме 2

- Режим 3 – автоматический возврат с резервного ввода (генератора) на основной после восстановления напряжения на основном вводе (режим самовосстановления – генератор) с заданным временным промежутком.

8.4. Схематическое изображение принципа срабатывания в «Режиме 3» представлено на рисунке 5.

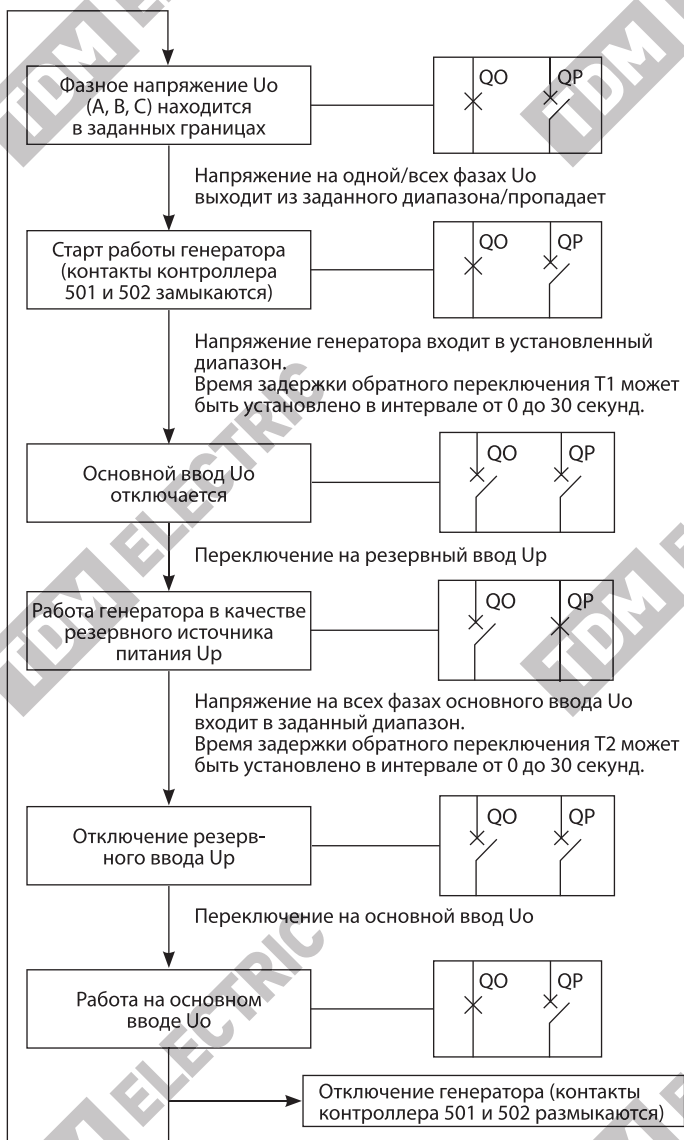


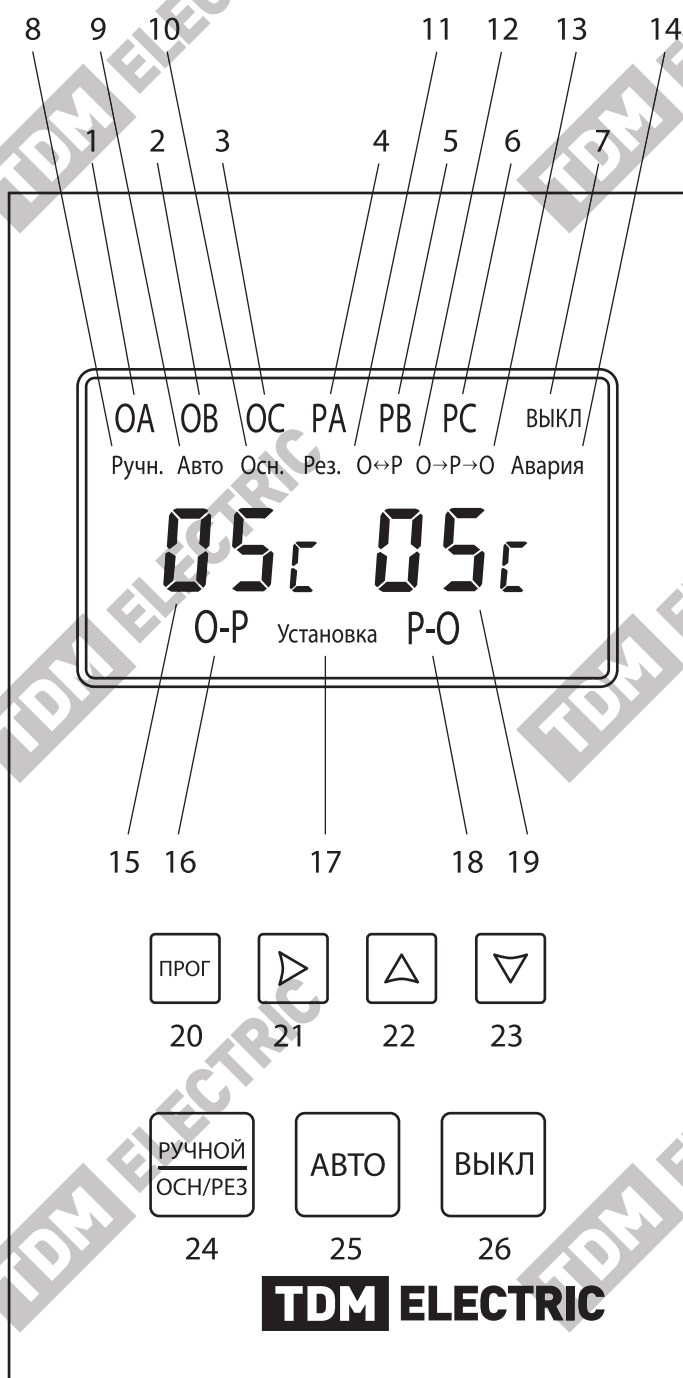
Рисунок 5. Срабатывание БАВРа в режиме 3

8.5. БАВР может иметь три положения контактов:

- $U_o = \text{ВКЛ.}$, $U_r = \text{ОТКЛ.}$: нормальное положение контактов аппарата в случае, если отклонения напряжения на основном вводе отсутствуют или находятся в интервале, заданном потребителем;
- $U_o = \text{ОТКЛ.}$, $U_r = \text{ВКЛ.}$: резервное положение контактов аппарата при переключении цепи нагрузки на резервный (аварийный) ввод в случае, если отклонения напряжения на основном вводе имеются и выходят за интервал, заданный потребителем;
- **ОТКЛ.**: положение отключения контактов аппарата, когда цепь нагрузки не подключена ни к одному из вводов.

9. Контроллер: настройка и подготовка к работе, отображение информации

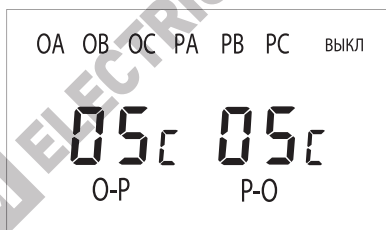
9.1. Индикация и управление контроллером представлены на рисунке 6.



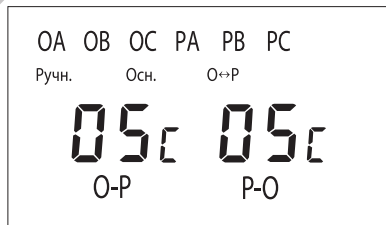
1. OA — индикация наличия напряжения в заданном диапазоне на фазе А основного ввода. При выходе напряжения из заданного диапазона/пропадании индикация отсутствует.
2. OB — индикация наличия напряжения в заданном диапазоне на фазе В основного ввода. При выходе напряжения из заданного диапазона/пропадании индикация отсутствует.
3. OC — индикация наличия напряжения в заданном диапазоне на фазе С основного ввода. При выходе напряжения из заданного диапазона/пропадании индикация отсутствует.
4. PA — индикация наличия напряжения в заданном диапазоне на фазе А резервного ввода. При выходе напряжения из заданного диапазона/пропадании индикация отсутствует.
5. PB — индикация наличия напряжения в заданном диапазоне на фазе В резервного ввода. При выходе напряжения из заданного диапазона/пропадании индикация отсутствует.
6. PC — индикация наличия напряжения в заданном диапазоне на фазе С резервного ввода. При выходе напряжения из заданного диапазона/пропадании индикация отсутствует.
7. ВЫКЛ — индикация отключенного состояния (основной и резервный вводы отключены от нагрузки).
8. Ручн. — индикация ручного режима управления.
9. Авто — индикация автоматического режима управления.
10. Осн. — индикация подключения к нагрузке основного ввода.
11. Рез. — индикация подключения к нагрузке резервного ввода.
12. O↔P — индикация работы устройства в режиме 1 и режиме 3.
13. O→P→O — индикация работы устройства в режиме 2.
14. Авария — индикация аварийного режима (например, КЗ на линии нагрузки).
15. Время переключения с основного ввода на резервный.
16. Индикация переключения с основного ввода на резервный.
17. Индикация режима программирования.
18. Время переключения с резервного ввода на основной.
19. Индикация переключения с резервного ввода на основной.
20. ПРОГ — кнопка входа в режим программирования.
21. Кнопка перехода к следующему шагу программирования. В рабочем режиме – запрос показаний напряжения.
22. Кнопка увеличения параметров в режиме программирования.
23. Кнопка уменьшения параметров в режиме программирования.
24. Кнопка перехода в ручной режим управления. Повторное нажатие приводит к переключению с основного ввода на резервный и наоборот.
25. Кнопка перехода в автоматический режим управления.
26. Кнопка отключения основного и резервного вводов в ручном режиме управления. В режиме программирования — выход из режима.

Рисунок 6. Индикация и управление контроллером

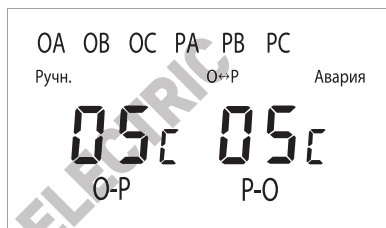
9.2. Дисплей контроллера: примеры индикации:



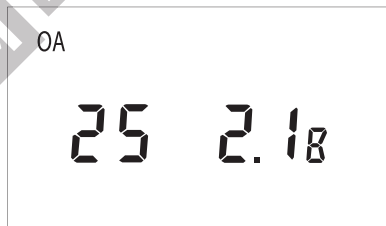
Ручной режим управления.
Автоматы основного и резервного вводов отключены.





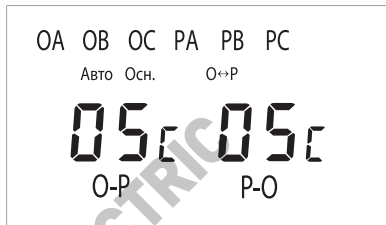
Ручной режим управления.
К нагрузке подключен основной ввод. На всех фазах резервного ввода напряжение находится в заданном диапазоне.
Автоматический возврат с резервного ввода на основной ввод.



Режим Авария.
Отображается при срабатывании автоматического выключателя основного или резервного ввода по току перегрузки или КЗ с последующим переводом устройства в ручной режим. Автоматы основного и резервного вводов будут отключены до устранения неисправности на линии нагрузки и последующего перевода устройства в рабочий режим.



Запрос показаний напряжения в ручном или автоматическом режиме.
Последовательное нажатие клавиши  показывает текущее пофазное напряжение (на рисунке приведено отображение напряжения на фазе А основного ввода). Последующие нажатия клавиши  приведут к отображению текущего напряжения на фазах В и С основного ввода, А, В и С резервного ввода.



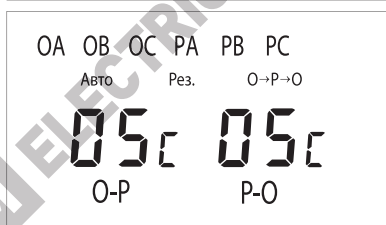
Автоматический режим работы.
К нагрузке подключен основной ввод. На всех фазах резервного ввода напряжение находится в заданном диапазоне.
Автоматический возврат с резервного ввода на основной ввод.



Автоматический режим работы.
К нагрузке подключен резервный ввод.
На всех фазах основного ввода напряжение находится не в заданном диапазоне/отсутствует. Автоматический возврат с резервного ввода на основной ввод.

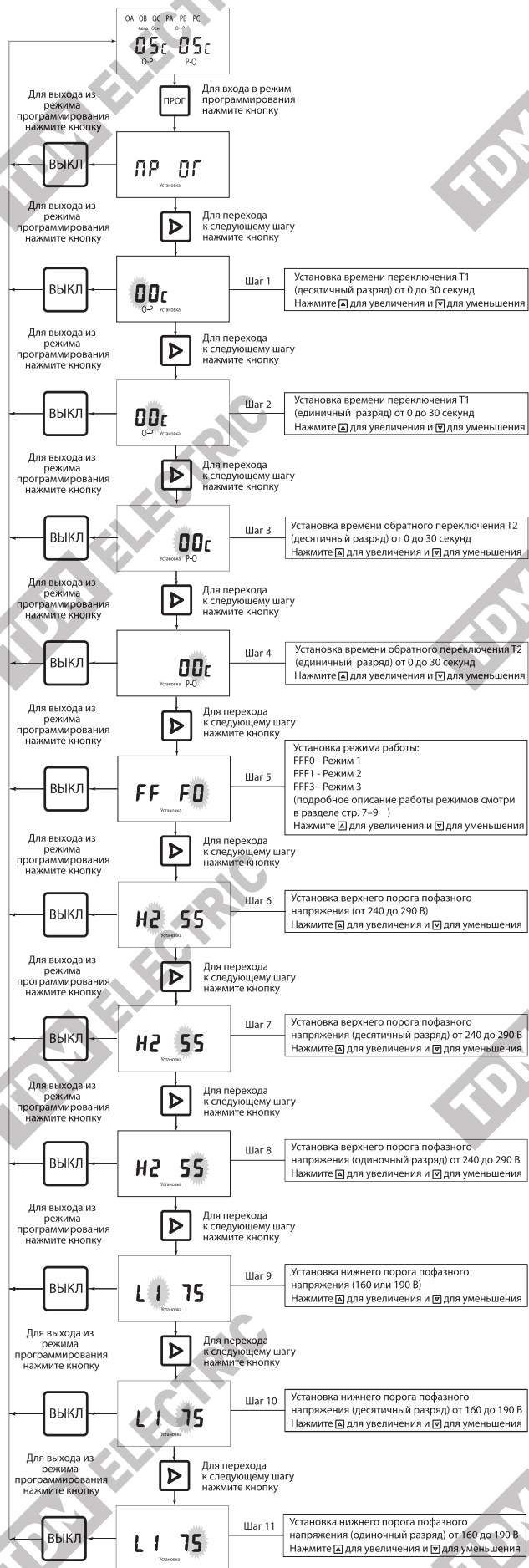


Автоматический режим работы.
К нагрузке подключен основной ввод. На всех фазах резервного ввода напряжение находится в заданном диапазоне.
Переход с основного ввода на резервный ввод произойдет после регистрации отклонения напряжения на основном вводе (режим двух равноценных вводов).



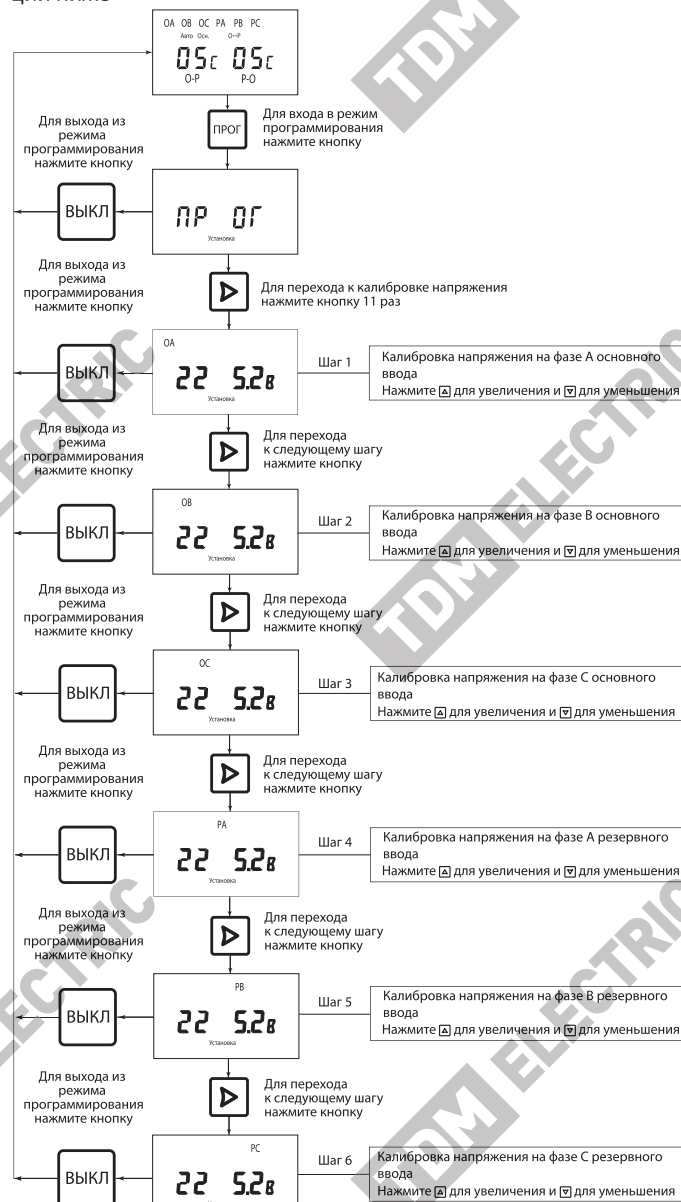
Автоматический режим работы.
К нагрузке подключен резервный ввод. На всех фазах основного ввода напряжение находится в заданном диапазоне.
Возврат с резервного ввода на основной ввод произойдет после регистрации отклонения напряжения на резервном вводе (режим двух равноценных вводов).

9.3 Программирование контроллера: следуйте схематической инструкции ниже

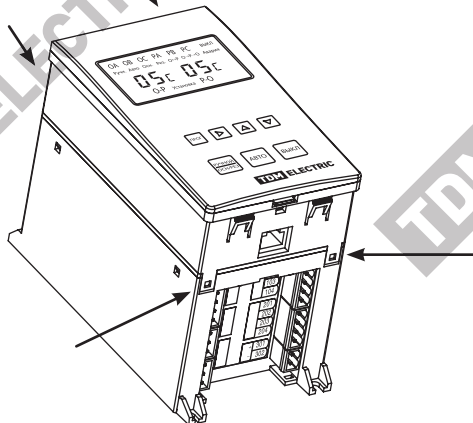


9.4. Калибровка показаний напряжения на контроллере.
 Для калибровки показаний напряжения на контроллере необходимо использовать поверенный вольтметр, подключая его между соответствующей фазой и нейтралью вводов. Ориентируясь на показания данного вольтметра, можно скорректировать показания контроллера.

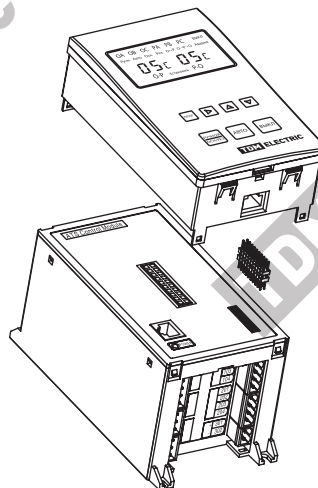
Для выполнения калибровки: следуйте схематической инструкции ниже



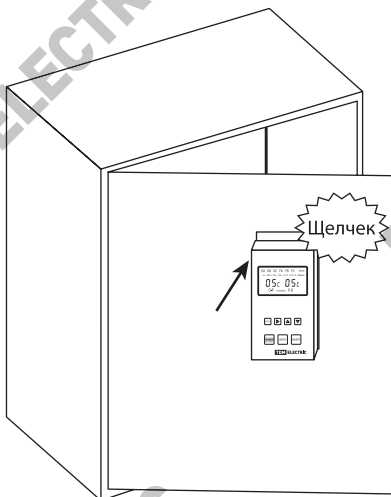
9.5. Установка контроллера в вырез двери/шкафа: следуйте инструкции ниже:



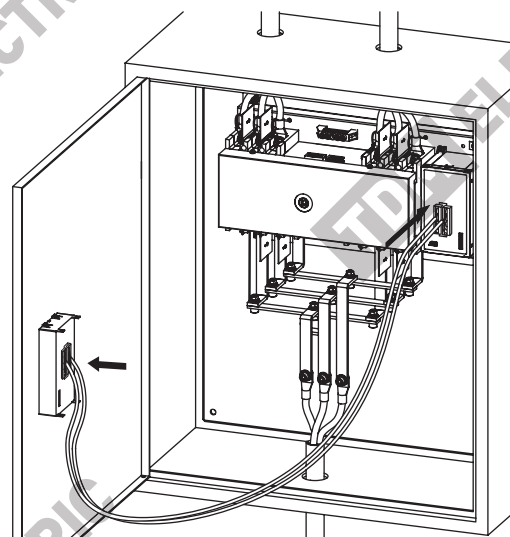
Шаг 1. Выкрутить 4 винта



Шаг 2. Снять верхнюю крышку



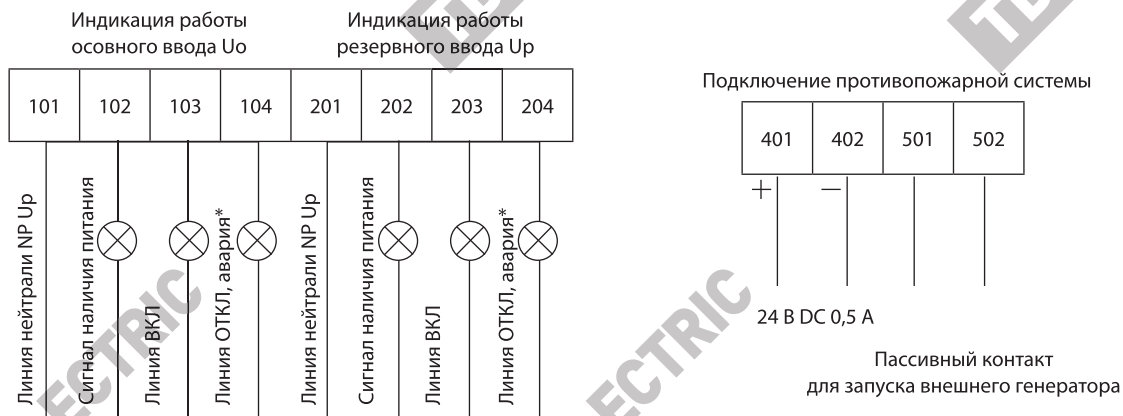
Шаг 3. Защелкнуть контроллер



Шаг 4. Подключить контроллер

Для выносного подключения контроллера требуется шнур-переходник SQ0743-0101 (приобретается отдельно).

9.6. Схема подключения устройств индикации и пожарной охраны представлена на рисунке 7.

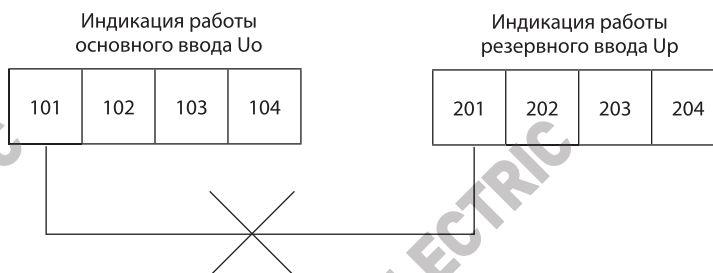
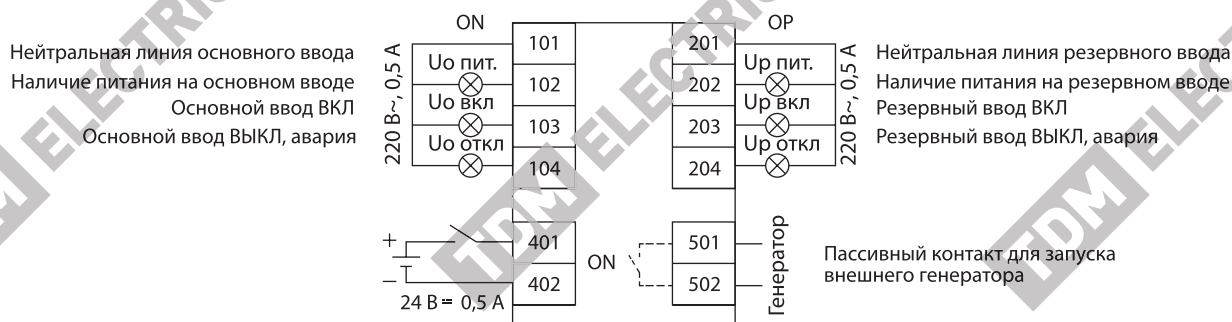


Параметры цепей индикации: 230 В~ 0,5 А

*Срабатывание автоматического выключателя по перегрузке, или КЗ. Проверка работоспособности нажатием кнопки «ТЕСТ» на автоматическом выключателе.

Рисунок 7. Схема подключения устройств индикации и противопожарной охраны

9.7. Схема подключения внешних терминалов контроллера представлена на рисунке 8.



1. ЗАПРЕЩЕН любой вид соединения контактов 101 и 201!
Данное соединение приведет к выходу контроллера из строя.
2. 401 и 402 терминалы при аварийном срабатывании выдают 24 В постоянного тока для запуска противопожарной системы. Если подключенная сигнальная линия слишком длинна, следует учесть падение напряжения.

Рисунок 8. Схема подключения внешних терминалов контроллера

9.8. Габаритные и установочные размеры выносной части контроллера представлены на рисунке 9.

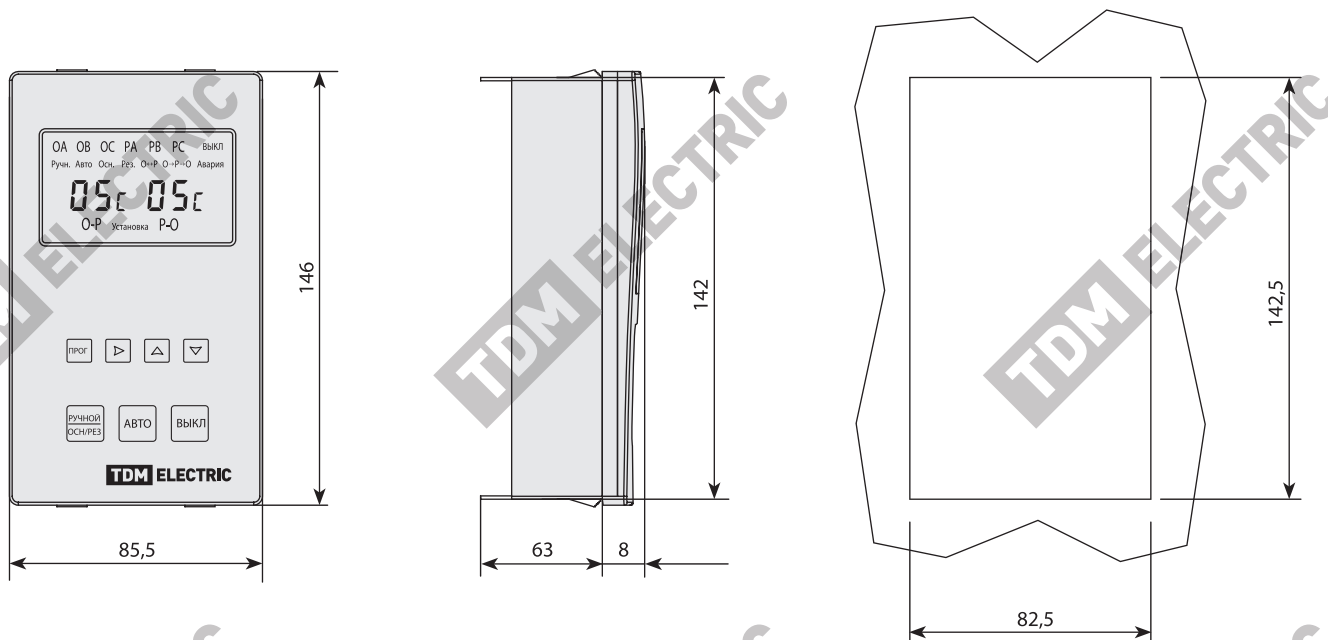


Рисунок 9. Размеры контроллера, мм

10. Габаритные и установочные размеры БАВРа

10.1. Габаритные и установочные размеры БАВРа представлены на рисунке 10 и в таблице 2.

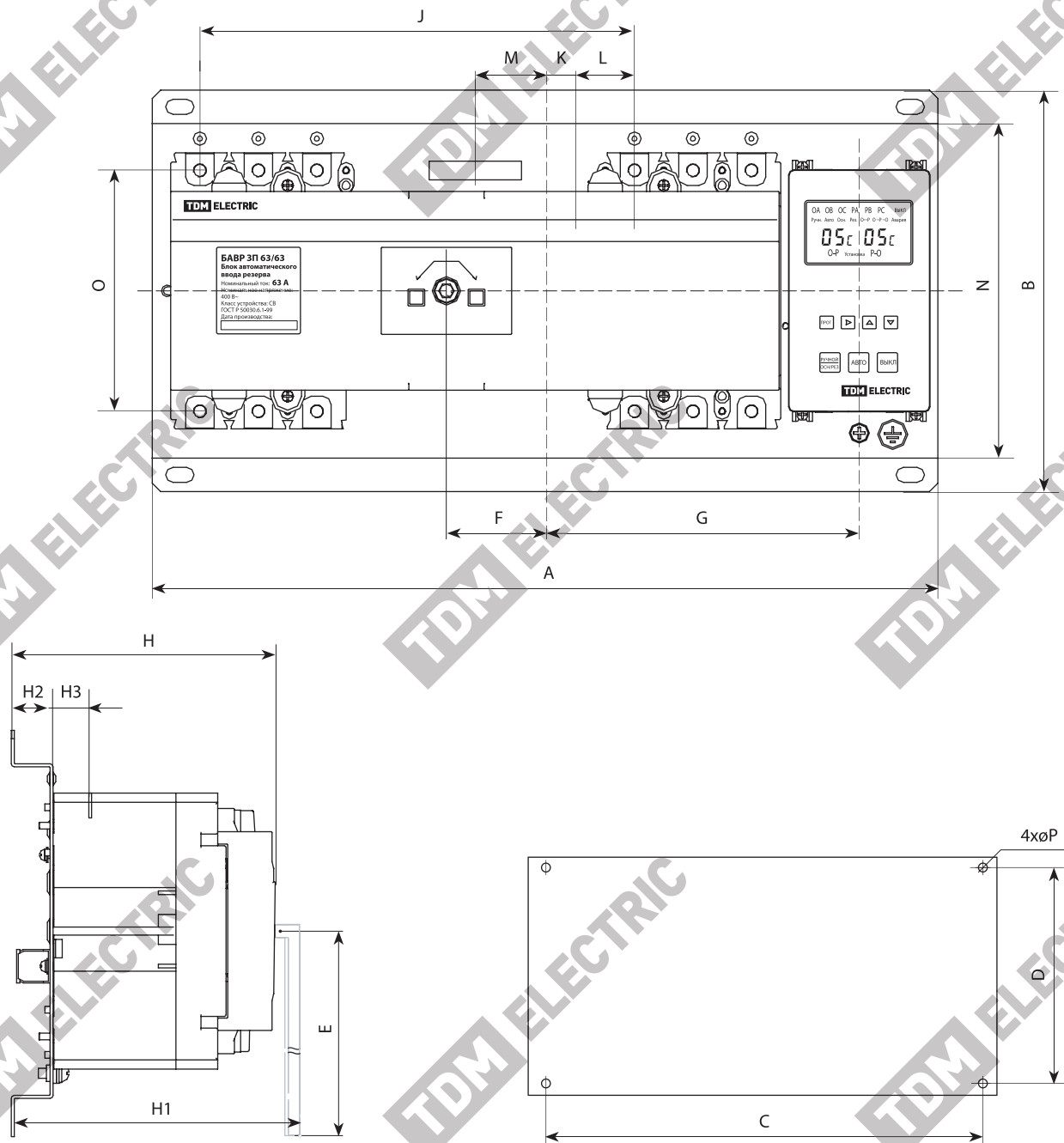


Рисунок 10. Габаритные размеры

Таблица 2. Габаритные размеры, мм

Размеры, мм	A	B	E	F	G	J	K	L	M	N	O	H	H1	H2	H3	C	D	P
БАВР-63	355	240	200	40	132,5	178	24	25	40	200	117	150	170	25	18/28	322	220	Ø8
БАВР-125	390	240	200	43	148	194	24	30	43	200	136	150	180	25	24	357	220	Ø8
БАВР-160/250	435	240	200	41,5	170,5	225	36	35	41,5	200	144	160	190	25	24	402	220	Ø8
БАВР-400	565	330	225	43,5	232,5	304	61,5	48	43,5	265	224	200	227	24	40	505	300	Ø10
БАВР-500/630	680	330	225	45,5	291	385	89	58	45,5	270	234	200	232	24	42	622	300	Ø10
БАВР-800	720	350	225	44	310	396	84	70	44	290	243	208	240	24	41,5	665	300	Ø10

11. Присоединительные размеры

11.1. Присоединительные размеры БАВРов представлены на рисунке 11 и в таблице 3.

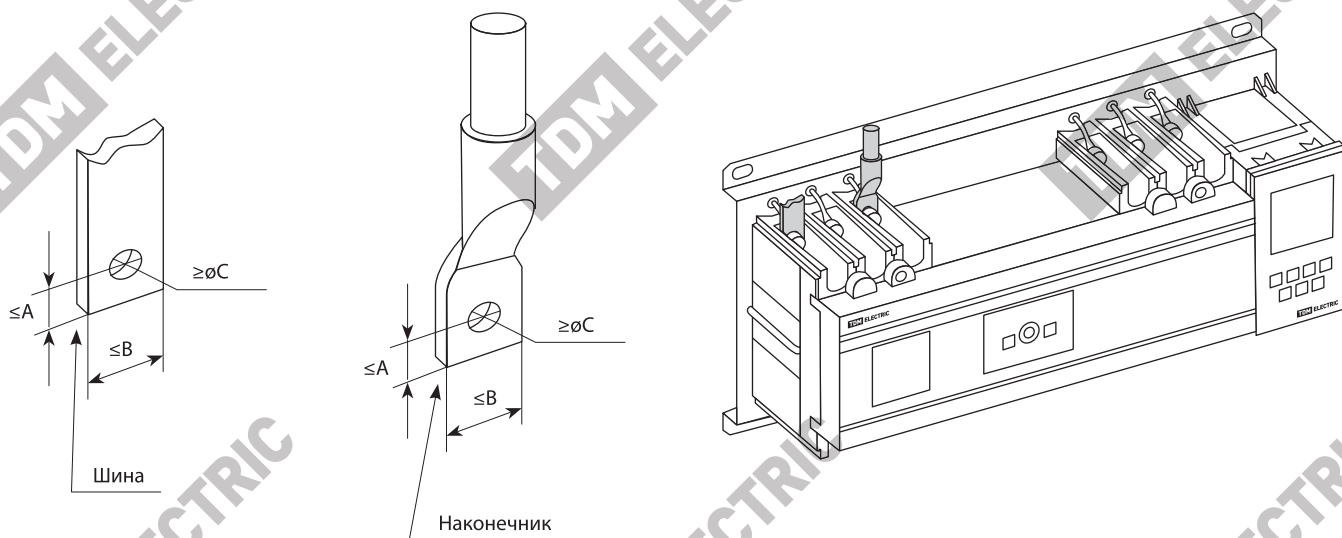


Рисунок 11. Присоединительные размеры

Таблица 3. Присоединительные размеры, мм

Модель	Размеры, мм		
	A	B	C
БАВР-63	6,5	14	5
БАВР-125/160	7,5	17	8
БАВР-250	11	22	8
БАВР-400	11	30	12
БАВР-500/630	13	44	12
БАВР-800	12	45	12

12. Условия транспортирования и хранения

12.1. Транспортирование изделий допускается в упаковке изготовителя любым видом крытого транспорта, обеспечивающим защиту упакованной продукции от механических повреждений, загрязнений и попадания влаги.

12.2. Хранение изделий осуществляется только в упаковке изготовителя в помещениях с естественной вентиляцией при температуре от -45 до $+50$ °С.

13. Гарантийные обязательства

13.1. Купленное Вами изделие требует специальной установки и подключения. Вы можете обратиться в уполномоченную организацию, специализирующуюся на оказании такого рода услуг. При этом требуйте наличия соответствующих разрешительных документов (лицензии, сертификатов и т.п.). Лица, осуществившие установку и подключение изделия, несут ответственность за правильность проведенной работы. Помните, квалифицированная установка изделия необходима для его дальнейшего правильного функционирования и гарантийного обслуживания.

13.2. Если в процессе эксплуатации изделия Вы сочтете, что параметры его работы отличаются от изложенных в данном Руководстве по эксплуатации, рекомендуем обратиться за консультацией в организацию, продавшую Вам изделие.

13.3. Производитель устанавливает гарантийный срок на данное изделие в течение 5 лет со дня продажи при условии соблюдения потребителем правил транспортирования, хранения и эксплуата-

ции, изложенных в данном Руководстве по эксплуатации.

13.4. Во избежание возможных недоразумений сохраняйте в течение срока службы документы, прилагаемые к изделию при его продаже (накладные, гарантийный талон).

13.5. Гарантия не распространяется на изделие, недостатки которого возникли вследствие:

- нарушения потребителем правил транспортирования, хранения или эксплуатации изделия;
- действий третьих лиц;
- ремонта или внесения не санкционированных изготовителем конструктивных или схемотехнических изменений неуполномоченными лицами;
- отклонения от государственных стандартов (ГОСТов) и норм питающих сетей;
- неправильной установки и подключения изделия;
- действий непреодолимой силы (стихия, пожар, молния и т.п.).

14. Ограничение ответственности

14.1. Производитель не несет ответственности за:

- прямые, косвенные или вытекающие убытки, потерю прибыли или коммерческие потери, каким бы то ни было образом связанные с изделием;
- возможный вред, прямо или косвенно нанесенный изделием людям, домашним животным, имуществу в случае, если это произошло в результате несоблюдения правил и условий экс-

плуатации и установки изделия либо умышленных или неосторожных действий покупателя (потребителя) или третьих лиц.

14.2. Ответственность производителя не может превысить собственной стоимости изделия.

14.3. При обнаружении неисправностей в период гарантийных обязательств необходимо обращаться по месту приобретения изделия.

15. Гарантийный талон

Блок автоматического ввода резерва (БАВР) _____, серийный номер _____ торговой марки TDM ELECTRIC изготовлен и принят в соответствии с обязательными требованиями государственных стандартов, действующей технической документацией и признан годным к эксплуатации.

Гарантийный срок 5 лет со дня продажи.

Дата изготовления « _____ » _____ 20__ г.

Изделие соответствует требованиям ТР ТС 004/2011.

Штамп технического контроля изготовителя _____

Дата продажи « _____ » _____ 20__ г.

Подпись продавца _____ ШТАМП МАГАЗИНА

Претензий по внешнему виду и комплектности изделия не имею, с условиями эксплуатации и гарантийного обслуживания ознакомлен:

Подпись покупателя _____

Уполномоченный представитель изготовителя ООО «ТДМ»
117405, РФ, г. Москва, ул. Дорожная, д. 60 Б, этаж 6, офис 647
Телефон: +7 (495) 727-32-14, (495) 640-32-14, (499) 769-32-14
info@tdme.ru, info@tdomm.ru

Произведено под контролем правообладателя товарного знака «TDM ELECTRIC» в Китае на заводе Вэньчжоу Рокгранд Трэйд Кампани, Лтд., Китай, г. Вэньчжоу, ул. Шифу, здание Синьи, оф. А1501

Если в процессе эксплуатации продукции у Вас возникли вопросы, Вы можете обратиться в сервисную службу TDM ELECTRIC по бесплатному телефону: 8 (800) 700-63-26 (для звонков на территории РФ).

Подробнее об ассортименте продукции торговой марки TDM ELECTRIC Вы можете узнать на сайте www.tdme.ru.



RU Паспорт

- Наименование продукции, тип (серия), модель:**
Блоки автоматического ввода резерва BABP.
- Область применения:** в промышленности.
- Основные технические характеристики и параметры:**
400 В, 50 Гц, 63-800 А, УХЛ4, IP20, от -5 до +40 °С, h 355-720, w 240-350, l 150-208 (мм).
- Правила и условия монтажа:**
В соответствии с технической документацией изготовителя, хранить в упаковке, перевозить в закрытом транспорте. Не требует специальной утилизации.
- Правила и условия безопасной эксплуатации (использования):**
Не разбирать, не бросать, не погружать в воду.
- Информация о мерах, которые следует принять при обнаружении неисправности продукции:**
Обращаться по месту приобретения.
- Месяц/год изготовления продукции, срок службы, гарантийный срок:**
Дата изготовления «_____» _____ 20____ г.
Срок службы не менее 20 лет.
Гарантийный срок 5 лет.
- Наименование и местонахождение изготовителя (уполномоченного представителя), импортера, информация для связи с ними:**
Произведено под контролем правообладателя товарного знака «TDM ELECTRIC» на заводе:
Ваньчжоу Роградн Трэйд Кампани, Лтд.
Адрес: Китай, г. Ваньчжоу, ул. Шифу, здание Синьи, оф. А1501.
Телефон: +86(577)88982822.
Импортер:
Общество с ограниченной ответственностью «ТДМ Логистика», адрес: РФ, 117405, г. Москва, ул. Дорожная, д. 60 Б, этаж 6, офис 603.
- Свидетельство о приёмке:**
Продукция торговой марки TDM ELECTRIC изготовлена и принята в соответствии с обязательными требованиями государственных стандартов, действующей технической документацией и признана годной для эксплуатации.
- Комплектность:**
 - Изделие.
 - Паспорт.
 - Упаковка.

KZ Төлқұжат

- Өнім атауы, типі, үлгісі:**
Блоки автоматического ввода резерва BABP.
- Қолдану саласы:** өнеркәсіпте.
- Негізгі техникалық сипаттамалары мен параметрлері:**
400 В, 50 Гц, 63-800 А, УХЛ4, IP20, от -5 до +40 °С, h 355-720, w 240-350, l 150-208 (мм).
- Монтаж ережелері мен шарттары:**
Өндірішінің техникалық құжаттамасына сәйкес орамында сақталсын, жабық келікте тасымалданып, арнайы пайдаға асыруды талап етпейді.
- Қауіпсіз пайдалану ережелері мен шарттары:**
Бұзбаныз, лақтырмаңыз, суға батырмаңыз.
- Өнім ақауы анықталғанда қолданылатын шаралар туралы ақпарат:**
Сатып алған жерге жолығыңыз.
- Қызмет ету мерзімі, кепілдік мерзімі:**
Қызмет ету мерзімі кем дегенде 20 жыл.
Кепілдік мерзімі 5 жыл.
- Өндірішінің (үкәліктің өкілдің), импорттаушының атауы мен орналасқан жері, олармен байланысу ақпараты:**
TDM ELECTRIC тапсырысмен және бақылауында келесі зауытта өндірілген:
Ваньчжоу Роградн Трэйд Кампани, Лтд.
Мекенжайы: Қытай, Ваньчжоу ш., Шифу көш., Синьи ғимараты, А1501 оф.
Телефон: +86(577)88982822.
Импорртаушылар:
Жауапкершілігі шектеулі серіктестігі «ТДМ Логистика», мекен-жайы: РФ, 117405, г. Москва, көше Дорожная, үй 60Б, қабат 6, кеңсе 603.
- Қабылдау туралы үкілек:**
TDM ELECTRIC сауда белгісінің өнімі мемлекеттік стандарттардың, қолданыстағы техникалық құжаттаманың міндетті талаптарына сәйкес өндіріліп, қабылданды және пайдалануға жарамды деп танылды.
- Жиынтықтылық:**
 - Бұйым.
 - Төлқұжат.
 - Орамы.

AM Անձևագիր

- Արտադրանքի անվանումը, տեսակը, մոդելը.**
Блоки автоматического ввода резерва BABP:
- Կիրառման բնագավառ.** արդյունաբերություն:
- Հիմնական տեխնիկական բնութագրերն ու պարամետրերը.**
400 В, 50 Гц, 63-800 А, УХЛ4, IP20, от -5 до +40 °С, h 355-720, w 240-350, l 150-208 (мм):
- Արտադրման կանոններն ու պայմանները.**
Համաձայն արտադրողի տեխնիկական բնութագրերի պահել փաթեթի մեջ, տեղափոխել փակ տրանսպորտի մեջ, չի պահանջում հատուկ օգտահանություն:
- Անվտանգ շահագործման (օգտագործման) կանոններն ու պայմանները.** Չբանտել, չէտետել, չոխ մեջ չընկղմել:
- Տեղեկություններ փոքրցների մասին, որոնք հարկված է ձեռնարկել արտադրանքի անսառքայուն հայտնաբերելու դեպքում.** Դիմել ձեռքբերման տեղը:
- Ճանաչման ժամկետը, երաշխիքային ժամկետը.** Ճանաչման ժամկետը ոչ պակաս 20 տարուց: Երաշխիքային ժամկետը՝ 5 տարի:
- Արտադրողի (հագործող ներկայացուցչի), ներմուծողի, անվտանգ ու գտնվելու վայրը, տեղեկություններ նրանց հետ կապվելու վերաբերյալ.**
Արտադրված է գործարանում՝ TDM ELECTRIC-ի պատկերով և վերանվորության ներքո.
Ваньчжоу Роградн Трэйд Кампани, Лтд.
Հասցե: Չինաստան, քաղաք Վեյնչոու, փողոց Շիֆու, շենք Սինյի, գրասենյակ Ա1501:
Ֆեո. +86(577)88982822.
Ներմուծողներ.
Սահմանափակ պատասխանատվությամբ ընկերություն «ТДМ Логистика», հասցեով: РФ, քաղաք Մոսկվա, փողոց Дорожная, տունը 60 «Б», հարկ 6, գրասենյակ 603.
- Վկայական ցնրուկան մասին.**
TDM ELECTRIC արտադրանքի արտադրանքն արտադրվել և ցնրուկվել է գործող տեխնիկական փաստաթղթերի, պետական չափորոշիչների պարտադիր պահանջներին համապատասխան և համարվել է պիտանի շահագործման համար:
- Կոմպլեկտավորություն.**
 - Ապրանք:
 - անձևագիր:
 - փաթեթավորում:

KG Паспорт

- Өнүмдөрдүн аталыштары, түрү, модели:**
Блоки автоматического ввода резерва BABP.
- Колдонуу тармагы:** өнөр жайда.
- Негизгі техникалык мүнөздөмөлөрү жана параметрлери:**
400 В, 50 Гц, 63-800 А, УХЛ4, IP20, от -5 до +40 °С, h 355-720, w 240-350, l 150-208 (мм).
- Орнотуу эрежелери жана шарттары:**
Өндүрүүчүнүн техникалык өкөяттөөсү боюнча, таңгакта сактоо керек, жабык унаада ташуу керек, өзгөчө утилизацияны талап кылбайт.
- Коопсуз эксплуатация (колдонуу) эрежелери жана шарттары:**
Ажыратууга болбойт, ыргытууга болбойт, сууга салууга болбойт.
- Өнүмдө буюздук табылган учурда чаралар көрүү жөнүндө маалымат:** Сатып алган жерге кайрылуу керек.
- Жарактуулук мөөнөтү, кепилдик мөөнөтү:**
Жарактуулук мөөнөтү 20 жылдан кем эмес.
Кепилдик мөөнөтү 5 жыл.
- Өндүрүүчүнүн (үкүкталган өкүлдүн), импортоочунун аты жана турган жайы, алар менен байланышууга маалымат:**
TDM ELECTRIC буйрутмасы боюнча жана көзөмөлдөөсү алдында заводдо өндүрүлгөн:
Ваньчжоу Роградн Трэйд Кампани, Лтд.
Дареги: Кытай, Ваньчжоу ш., Шифу көш., Синьи имараты, кеңсе А1501.
Телефон: +86(577)88982822.
Импортоочулар:
Жоопкерчилиги чектелген коом «ТДМ Логистика», дарек: РФ, 117405, ш. Moscow, көчө Дорожная, үй 60 «Б», кабат 6, иш 603.
- Кабил алуу жөнүндө үкүлөк:**
TDM ELECTRIC сауда белгисинин өнүмү мемлекеттик үлгүлөрдүн милдеттүү талаптары жана колдонуудагы техникалык өкөяттөө боюнча өндүрүлгөн жана кабыл алынган жана колдонууга жарактуу деп бекитилген.
- Комплектүүлүк:**
 - Буюм.
 - Паспорт.
 - Таңгак.





RU Паспорт

- Наименование продукции, тип (серия), модель:**
Аксессуары для БАПР: выносные блоки контроллера ВБК БАПР.
- Область применения:** в промышленности.
- Основные технические характеристики и параметры:**
ЖК-дисплей, 24 В, IP20, от –5 до +40 °С, h 146, w 85, l 171 (мм).
- Правила и условия монтажа:**
В соответствии с технической документацией изготовителя, хранить в упаковке, перевозить в закрытом транспорте. Не требует специальной утилизации.
- Правила и условия безопасной эксплуатации (использования):**
Не разбирать, не бросать, не погружать в воду.
- Информация о мерах, которые следует принять при обнаружении неисправности продукции:**
Обращаться по месту приобретения.
- Месяц/год изготовления продукции, срок службы, гарантийный срок:**
Дата изготовления « _____ » _____ 20 _____ г.
Срок службы не менее 20 лет.
Гарантийный срок 5 лет.
- Наименование и местонахождение изготовителя (уполномоченного представителя), импортера, информация для связи с ними:**
Произведено под контролем правообладателя товарного знака «TDM ELECTRIC» на заводе:
Ваньчжоу Рограднд Трэйд Кампани, Лтд.
Адрес: Китай, г. Ваньчжоу, ул. Шифу, здание Синьи, оф. А1501.
Телефон: +86(577)88982822.
Импортер:
Общество с ограниченной ответственностью «ТДМ Логистика», адрес: РФ, 117405, г. Москва, ул. Дорожная, д. 60 Б, этаж 6, офис 603.
- Свидетельство о приёме:**
Продукция торговой марки TDM ELECTRIC изготовлена и принята в соответствии с обязательными требованиями государственных стандартов, действующей технической документации и признана годной для эксплуатации.
- Комплектность:**
 - Изделие.
 - Паспорт.
 - Упаковка.

KZ Төлқұжат

- Өнім атауы, типі, үлгісі:**
Аксессуары для БАПР: выносные блоки контроллера ВБК БАПР.
- Қолдану саласы:** өнеркәсіпте.
- Негізгі техникалық сипаттамалары мен параметрлері:**
ЖК-дисплей, 24 В, IP20, от –5 до +40 °С, h 146, w 85, l 171 (мм).
- Монтаж ережелері мен шарттары:**
Өндірушінің техникалық құжаттарына сәйкес оранында сақталсын, жабық келісте тасымалданысы, арнайы пайдаға асыруды талап етпейді.
- Қауіпсіз пайдалану ережелері мен шарттары:**
Бұзбаныз, лақтырмаңыз, суға батырмаңыз.
- Өнім ақауы анықталғанда қолданылатын шаралар туралы ақпарат:**
Сатып алған жерге жолығыңыз.
- Қызмет ету мерзімі, кепілдік мерзімі:**
Қызмет ету мерзімі кем дегенде 20 жыл.
Кепілдік мерзімі 5 жыл.
- Өндірушінің (үкілетті өкілдің), импорттаушының атауы мен орналасқан жері, олармен байланысу ақпараты:**
TDM ELECTRIC тапсырысымен және бақылауында келесі зауытта өндірілген:
Ваньчжоу Рограднд Трэйд Кампани, Лтд.
Мекенжайы: Қытай, Ваньчжоу ш., Шифу кеш., Синьи ғимараты, А1501 оф.
Телефон: +86(577)88982822.
Импортер/таушылар:
Жауапкершілігі шектелуі серіктестігі «ТДМ Логистика», мекен-жайы: РФ, 117405, г. Москва, көше Дорожная, үй 60Б, қабат 6, кеңсе 603.
- Қабылдау туралы куәлік:**
TDM ELECTRIC сауда белгісінің өзінің мемлекеттік стандарттардың, қолданыстағы техникалық құжаттаманың міндетті талаптарына сәйкес өндіріліп, қабылданды және пайдалануға жарамды деп танылды.
- Жиынтықтылық:**
 - Бұйым.
 - Төлқұжат.
 - Ораны.

AM Անձնագիր

- Արտադրանքի անվանումը, տեսակը, մոդելը.**
Аксессуары для БАПР: выносные блоки контроллера ВБК БАПР.
- Կիրառման բնագավառ.** արդյունաբերությունում:
- Հիմնական տեխնիկական բնութագրերն ու պայմանները.**
ЖК-дисплей, 24 В, IP20, от –5 до +40 °С, h 146, w 85, l 171 (мм):
- Մտնտամման կանոններն ու պայմանները.**
Համաձայն արտադրողի տեխնիկական բնութագրերի պահել փաթեթի մեջ, տեղափոխել փակ տրանսպորտի մեջ, չի պահանջում հատուկ օգտահանություն:
- Անվտանգ շահագործման (օգտագործման) կանոններն ու պայմանները.** Չքանտել, չենտել, չրի մեջ չնկոխել:
- Տեղեկություններ միջոցների մասին, որոնք հարկավոր է ձեռնարկել արտադրանքի անսարքություն հայտնաբերելու դեպքում.** Դիմել ձեռքբերման տեղը:
- Շահալույթյան ժամկետը, երաշխիքային ժամկետը.**
Շահալույթյան ժամկետը ոչ պակաս 20 տարուց:
Երաշխիքային ժամկետը՝ 5 տարի:
- Արտադրողի (իվարդողի) տեխնիկական և ներմուծողի, անվանումն ու գտնվելու վայրը, տեղեկություններ նրանց հետ կապվելու վերաբերյալ.**
Արտադրված է գործարանում՝ TDM ELECTRIC-ի պատվերով և կենսակողմնորոշման ներքո:
Ваньчжоу Рограднд Трэйд Кампани, Лтд.
Հասցե. Չինաստան, թաղաք Վեյնչժու, փողոց Շիֆու, շենք Սինյի, գրասենյակ Ա1501:
Ֆեք. +86(577)88982822.
Ներմուծողներ.
Սահմանափակ պատահականությունը ընկերություն «ТДМ Логистика», հասցեով: РФ, քաղաք Մոսկվա, փողոցը Дорожная, տունը 60 «Б», հարկ 6, գրասենյակ 603.
- Վկայական քննուճան մասին.**
TDM ELECTRIC պարունակելի արտադրանքն արտադրվել և քննուճվել է գործող տեխնիկական փաստաթղթերի, պետական չափորոշիչների պարտորդի պահանջներին համապատասխան և հասարկվել է պիտանի շահագործման համար:
- Կոմպլեկտավորություն.**
 - Ապրանք:
 - անձնագիր:
 - փաթեթավորում:

KG Паспорт

- Өнүмдөрдүн аталыштары, түрү, модели:**
Аксессуары для БАПР: выносные блоки контроллера ВБК БАПР.
- Колдонуу тармагы:** өнөр жөндө.
- Негизги техникалык мүнөздөмөлөрү жана параметрлері:**
ЖК-дисплей, 24 В, IP20, от –5 до +40 °С, h 146, w 85, l 171 (мм).
- Орнотуу эрежелери жана шарттары:**
Өндүрүүчүнүн техникалык өжөттөмөсү боюнча, тангакта сактоо керек, жабык унаада ташуу керек, өзгөчө утилизацияны талап кылбайт.
- Коопсуз эксплуатация (колдонуу) эрежелери жана шарттары:**
Ажыратууга болбойт, ыргытууга болбойт, сууга салууга болбойт.
- Өнүмдө буюздукта табылган учурда чаралар көрүү боюнча маалымат:** Сатып алган жерге кайрылуу керек.
- Жарактуулук мөөнөтү, кепилдик мөөнөтү:**
Жарактуулук мөөнөтү 20 жылдан кем эмес.
Кепилдик мөөнөтү 5 жыл.
- Өндүрүүчүнүн (уккулталган өкүлдүн), импорттоочунун аты жана турган жери, алар менен байланышууга маалымат:**
TDM ELECTRIC буйрутмасы боюнча жана кеземөлдөсү алдында заводдо өндүрүлгөн:
Ваньчжоу Рограднд Трэйд Кампани, Лтд.
Дареги: Кытай, Ваньчжоу ш., Шифу кеш., Синьи имараты, кеңсе А1501.
Телефон: +86(577)88982822.
Импортер/таушылар:
Жоопкерчилиги чектелген коом «ТДМ Логистика», дарек: РФ, 117405, ш. Moscow, көчө Дорожная, үй 60 «Б», қабат 6, иш 603.
- Қабыл алуу жөнінде күбөлүк:**
TDM ELECTRIC сауда белгілеменин өнүмү мамлекеттик үлгүлөрдүн милдеттүү талаптары жана колдонуудагы техникалык өжөттөмө боюнча өндүрүлгөн жана кабыл алынган жана колдонууга жарактуу деп бекитилген.
- Комплекттүүлүк:**
 - Буюм.
 - Паспорт.
 - Тангак.





RU Паспорт

- Наименование продукции, тип (серия), модель:**
Коммутационные кабели контроллер-панель КБК для БАВР.
- Область применения:** в промышленности.
- Основные технические характеристики и параметры:**
50 Гц, 16 А, УХЛ4, IP20, от -5 до +40 °С, h 0,02, w 0,061, I,0,19 (м).
- Правила и условия монтажа:**
В соответствии с технической документацией изготовителя, хранить в упаковке, перевозить в закрытом транспорте. Не требует специальной утилизации.
- Правила и условия безопасной эксплуатации (использования):**
Не разбирать, не бросать, не погружать в воду.
- Информация о мерах, которые следует принять при обнаружении неисправности продукции:**
Обращаться по месту приобретения.
- Месяц/год изготовления продукции, срок службы, гарантийный срок:**
Дата изготовления « _____ » _____ 20____ г.
Срок службы не менее 20 лет.
Гарантийный срок 5 лет.
- Наименование и местонахождение изготовителя (уполномоченного представителя), импортера, информация для связи с ними:**
Произведено под контролем правообладателя товарного знака «TDM ELECTRIC» на заводе:
Ваньчжоу Рокгранд Трэйд Кампани, Лтд.
Адрес: Китай, г. Ваньчжоу, ул. Шифу, здание Синьи, оф. А1501.
Телефон: +86(577)89892822.
Импортер:
Общество с ограниченной ответственностью «ТДМ Логистика», адрес: РФ, 117405, г. Москва, ул. Дорожная, д. 60 Б, этаж 6, офис 603.
- Свидетельство о приеме:**
Продукция торговой марки TDM ELECTRIC изготовлена и принята в соответствии с обязательными требованиями государственных стандартов, действующей технической документацией и признана годной для эксплуатации.
- Комплектность:**
 - Изделие.
 - Паспорт.
 - Упаковка.

KZ Төлқұжат

- Өнім атауы, типі, үлгісі:**
Коммутационные кабели контроллер-панель КБК для БАВР.
- Қолдану саласы:** өнеркәсіпте.
- Негізгі техникалық сипаттамалары мен параметрлері:**
50 Гц, 16 А, УХЛ4, IP20, от -5 до +40 °С, h 0,02, w 0,061, I,0,19 (м).
- Монтаж ережелері мен шарттары:**
Өндірушінің техникалық құжаттарына сәйкес орамында сақталсын, жабық келісте тасымалдансын, арнайы пайдаға асыруды талап етпейді.
- Қауіпсіз пайдалану ережелері мен шарттары:**
Бұзбаңыз, лақтырмаңыз, суға батырмаңыз.
- Өнім ақауы анықталғанда қолданылатын шаралар туралы ақпарат:**
Сатып алған жерге жолығыңыз.
- Қызмет ету мерзімі, кепілдік мерзімі:**
Қызмет ету мерзімі кем дегенде 20 жыл.
Кепілдік мерзімі 5 жыл.
- Өндірушінің (үкілетті өкілдің), импорттаушының атауы мен орналасқан жері, олармен байланысу ақпараты:**
TDM ELECTRIC тапсырысымен және бақылауында келесі зауытта өндірілген:
Ваньчжоу Рокгранд Трэйд Кампани, Лтд.
Мекенжайы: Қытай, Ваньчжоу ш., Шифу кеш., Синьи ғимараты, А1501 оф.
Телефон: +86(577)89892822.
Импортер/таулар:
Жауапкершілігі шектелуі серіктестігі «ТДМ Логистика», мекен-жайы: РФ, 117405, г. Москва, көше Дорожная, үй 60Б, қабат 6, кеңсе 603.
- Қабылдау туралы күәлік:**
TDM ELECTRIC сауда белгісінің өзіміз мемлекеттік стандарттардың, қолданыстағы техникалық құжаттамаың міндетті талаптарына сәйкес өндіріліп, қабылданды және пайдалануға жарамды деп танылды.
- Жиынтықтылық:**
 - Бұйым.
 - Төлқұжат.
 - Орамы.

AM Անձևագիր

- Արտադրանքի անվանումը, տեսակը, մոդելը.**
Коммутационные кабели контроллер-панель КБК для БАВР:
- Կիրառման բնագավառ.** արդյունաբերություն:
- Հիմնական տեխնիկական բնութագրերն ու պարամետրերը.**
50 Гц, 16 А, УХЛ4, IP20, от -5 до +40 °С, h 0,02, w 0,061, I,0,19 (м):
- Մտնտամման կանոններն ու պայմանները.**
Համաձայն արտադրողի տեխնիկական բնութագրերի պահել փաթեթի մեջ, տեղափոխել փակ տրանսպորտի մեջ, չի պահանջում հատուկ օգտահանություն:
- Անվտանգ շահագործման (օգտագործման) կանոններն ու պայմանները.** Չբանել, չենտել, չրի մեջ չնկոյմել:
- Տեղեկություններ միջոցների մասին, որոնք հարկավոր է ձեռնարկել արտադրանքի անսարքություն հայտնաբերելու դեպքում.** Դիսել ձեռքբերման տեղը:
- Շահալուծյան ժամկետը, երաշխիքային ժամկետը.**
Շահալուծյան ժամկետը ոչ պակաս 20 տարուց:
երաշխիքային ժամկետը՝ 5 տարի:
- Արտադրողի (իվարդրված ներկայացուցչի), ներմուծողի, անվանումն ու գտնվելու վայրը, տեղեկություններ նրանց հետ կապվելու վերաբերյալ.**
Արտադրված է գործարանում՝ TDM ELECTRIC-ի պատվերով և վերահսկողության ներքո.
Ваньчжоу Рокгранд Трэйд Кампани, Лтд.
Հասցե: Դինաստան, քաղաք Վենչժու, փողոց Շիֆու, շենք Սիլին, գրասենյակ Ա1501:
Ֆեոն. +86(577)89892822.
Ներմուծողներ.
Սահմանափակ պատասխանատվությամբ ընկերություն «ТДМ Логистика», հասցեով: РФ, քաղաք Մոսկվա, փողոցը Дорожная, տունը 60 «Б», հարկ 6, գրասենյակ 603.
- Վկայական քննուճան մասին.**
TDM ELECTRIC արտաբնակիչ արտադրանքն արտադրվել և քննուճվել է գործող տեխնիկական փաստաթղթերի/պետական չափորոշիչների պարտադիր պահանջներին համապատասխան և համարվել է պիտանի շահագործման համար:
- Կոմպլեկտավորություն.**
 - Ապրանք:
 - անձևագիր:
 - փաթեթավորում:

KG Паспорт

- Өнүмдөрдүн аталыштары, түрү, модели:**
Коммутационные кабели контроллер-панель КБК для БАВР.
- Колдонуу тармагы:** өнөр жайында.
- Негизги техникалык мүнөздөмөлөрү жана параметрлери:**
50 Гц, 16 А, УХЛ4, IP20, от -5 до +40 °С, h 0,02, w 0,061, I,0,19 (м).
- Өнүмтү эрежелери жана шарттары:**
Өндүрүүчүнүн техникалык өжөттөмөсү боюнча, тангакта сактоо керек, жабык унаада ташуу керек, өзгөчө утилизацияны талап кылбайт.
- Коопсуз эксплуатация (колдонуу) эрежелери жана шарттары:**
Ажыратууга болбойт, ыргытууга болбойт, сууга салууга болбойт.
- Өнүмдө буюздуктабынган учурда чаралар көрүү боюнча маалымат:** Сатып алган жерге кайрылуу керек.
- Жарактуулук мөөнөтү, кепилдик мөөнөтү:**
Жарактуулук мөөнөтү 20 жылдан кем эмес.
Кепилдик мөөнөтү 5 жыл.
- Өндүрүүчүнүн (уккулталган өкүлдүн), импортоочунун аты жана турган жайы, алар менен байланышууга маалымат:**
TDM ELECTRIC буйрутмасы боюнча жана кеземөлдөсү алдында заводдо өндүрүлгөн.
Ваньчжоу Рокгранд Трэйд Кампани, Лтд.
Дареги: Кытай, Ваньчжоу ш., Шифу кеш., Синьи имараты, кеңсе А1501.
Телефон: +86(577)89892822.
Импортоочулар:
Жоопкерчилиги чектелген коом «ТДМ Логистика», дарек: РФ, 117405, ш. Moscow, көчө Дорожная, үй 60 «Б», қабат 6, иш 603.
- Қабыл алуу жөнінде күбөлүк:**
TDM ELECTRIC сауда белгілемесін өнүмү мамлекеттик үлгүлердүн милдеттүү талаптары жана колдонуудагы техникалык өжөттөмө боюнча өндүрүлгөн жана қабыл алынган жана колдонууга жарактуу деп бекитилген.
- Комплекттүүлүк:**
 - Буюм.
 - Паспорт.
 - Тангак.

