



ПЛАСТИКОВЫЕ БОКСЫ СЕРИИ ЩРН-ПМ, ЩРВ-ПМ



Отказное письмо



Назначение

- Для установки модульных устройств защиты, контроля и учета.
- Для защиты людей от поражения электрическим током.
- Для защиты установочного оборудования от воздействий пыли и воды.

Применение

- Жилые здания и бытовые помещения.
- Административные, общественные здания.
- Спортивные сооружения и объекты инфраструктуры.
- Лечебно-профилактические и образовательные учреждения.

Материалы

- Корпус из ударопрочного, не поддерживающего горение АБС-пластика, устойчивого к ультрафиолету.
- DIN-рейка и комплект крепежных элементов выполнены из стали, устойчивой к коррозии.

Преимущества



В комплект поставки боксов входят необходимые элементы для осуществления монтажа: шурупы, дюбели.



Выламываемые отверстия на корпусе для ввода кабеля со всех сторон.



Фиксация двери на защелку в закрытом положении.



Возможность установки верхней части бокса с дверцей, открываемой в сторону, для открытия как влево, так и вправо.

Комплектация

- Бокс.
- Стальная DIN-рейка.
- Крепеж (шурупы, дюбели).
- Упаковка – полиэтиленовый пакет.
- Лента маркировочная.
- Руководство по эксплуатации. Паспорт.

Технические характеристики

Наименование параметра	Значение	
	ЩРН-ПМ	ЩРВ-ПМ
Тип монтажа, мм	навесной	встраиваемый
Гарантийный срок службы, лет	1	
Срок службы, не менее, лет	5	
Количество модулей	от 4 до 36	
Количество рядов (DIN-реек)	от 1 до 3	
Номинальная частота сети, Гц	50	
Напряжение изоляции, В	660	
Материал корпуса	АБС-пластик	
Стойкость к механическим воздействиям	IK05	
Степень защиты	IP41	IP40
Диапазон рабочих температур, °С	от -20 до +60	
Класс защиты от поражения электрическим током	II	





Ассортимент

Изображение	Наименование	Артикул	Количество модулей
Навесные пластиковые боксы			
	Бокс ЩРН-ПМ-4 модуля навесной пластик IP41 Народный	SQ0901-1101	4
	Бокс ЩРН-ПМ-6 модулей навесной пластик IP41 Народный	SQ0901-1102	6
	Бокс ЩРН-ПМ-9 модулей навесной пластик IP41 Народный	SQ0901-1103	9
	Бокс ЩРН-ПМ-12 модулей навесной пластик IP41 Народный	SQ0901-1104	12
	Бокс ЩРН-ПМ-16 модулей навесной пластик IP41 Народный	SQ0901-1105	16
	Бокс ЩРН-ПМ-24 модуля навесной пластик IP41 Народный	SQ0901-1106	24
	Бокс ЩРН-ПМ-36 модулей навесной пластик IP41 Народный	SQ0901-1107	36
Встраиваемые пластиковые боксы			
	Бокс ЩРВ-ПМ-4 модуля встраиваемый пластик IP40 Народный	SQ0901-1201	4
	Бокс ЩРВ-ПМ-6 модулей встраиваемый пластик IP40 Народный	SQ0901-1202	6
	Бокс ЩРВ-ПМ-9 модулей встраиваемый пластик IP40 Народный	SQ0901-1203	9
	Бокс ЩРВ-ПМ-12 модулей встраиваемый пластик IP40 Народный	SQ0901-1204	12
	Бокс ЩРВ-ПМ-16 модулей встраиваемый пластик IP40 Народный	SQ0901-1205	16
	Бокс ЩРВ-ПМ-24 модуля встраиваемый пластик IP40 Народный	SQ0901-1206	24
	Бокс ЩРВ-ПМ-36 модулей встраиваемый пластик IP40 Народный	SQ0901-1207	36

Упаковка

Артикул	Количество, шт.	Масса, кг	Транспортная упаковка		
			Габаритные размеры, мм		
			Длина	Ширина	Высота
Навесные пластиковые боксы					
SQ0901-1101	40	7,69	54,0	44,5	30,5
SQ0901-1102	30	9,04	57,0	54,0	31,0
SQ0901-1103		13,82	54,5	51,0	34,0
SQ0901-1104	20	13,55	64,0	55,0	43,5
SQ0901-1105		15,27	55,5	50,5	62,5
SQ0901-1106	10	11,69	63,5	54,5	36,0
SQ0901-1107		15,85			45,5
Встраиваемые пластиковые боксы					
SQ0901-1201	40	7,24	54,0	44,5	30,5
SQ0901-1202	30	8,56	57,0	54,0	31,0

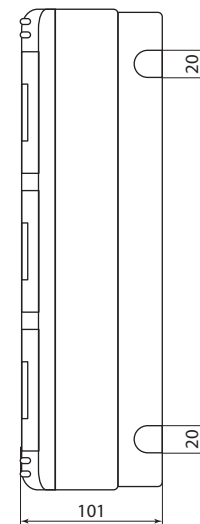
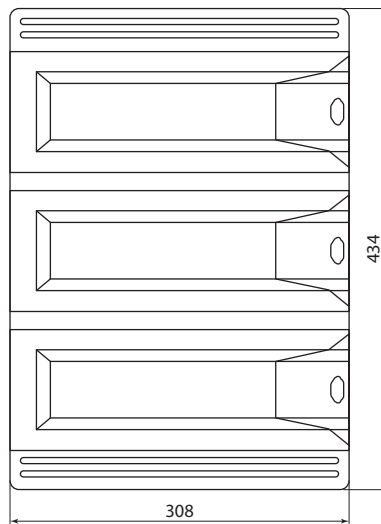
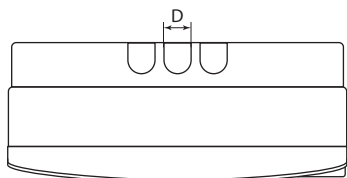
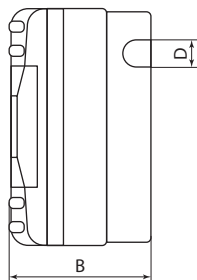
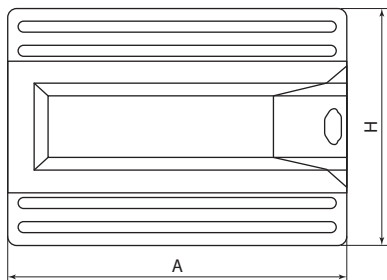




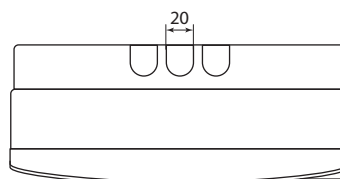
Артикул	Транспортная упаковка				
	Количество, шт.	Масса, кг	Габаритные размеры, мм		
			Длина	Ширина	Высота
SQ0901-1203	30	13,52	54,5	51,0	34,0
SQ0901-1204	20	13,15	64,0	55,0	43,5
SQ0901-1205		14,77	55,5	50,5	62,5
SQ0901-1206	10	11,24	63,5	54,5	36,0
SQ0901-1207		15,05			45,5

Габаритные размеры

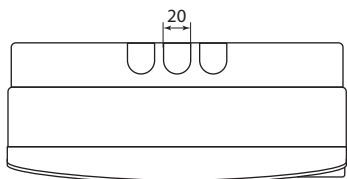
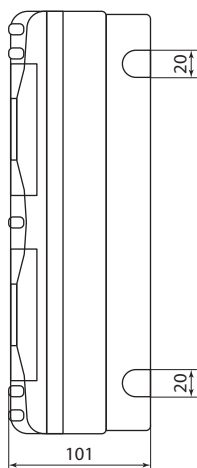
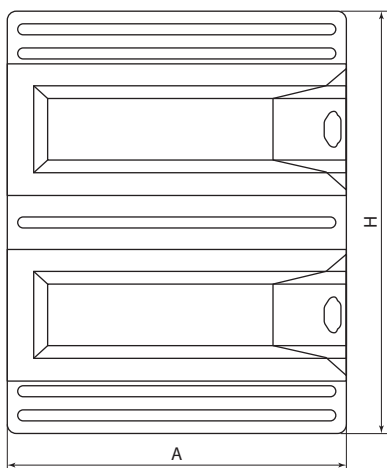
Навесные пластиковые боксы



Артикул	Габаритные размеры, мм			
	A	B	H	D
SQ0901-1101	150	98	140	15
SQ0901-1102	180	101	139	
SQ0901-1103	243	97	169	20
SQ0901-1104	309	100	207	



SQ0901-1107

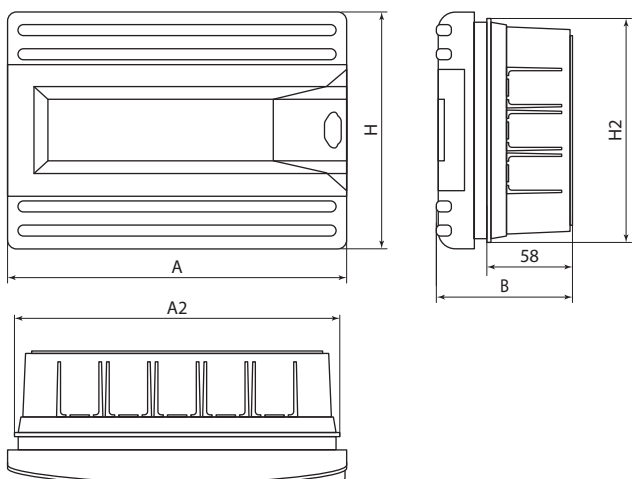


Артикул	Габаритные размеры, мм	
	A	H
SQ0901-1105	243	300
SQ0901-1106	308	343

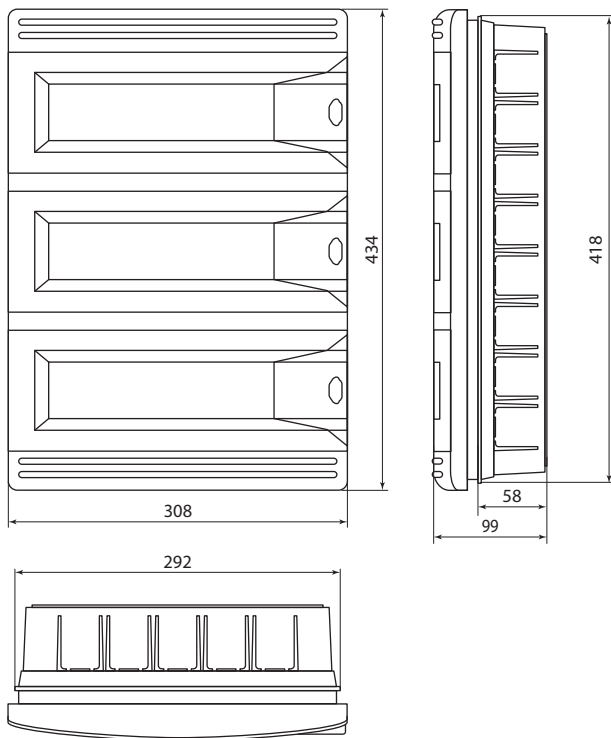




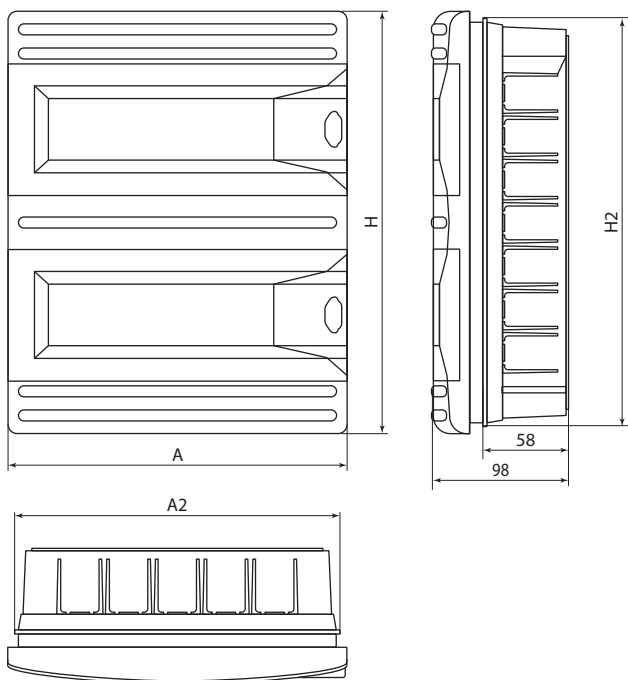
Встраиваемые пластиковые боксы



Артикул	Габаритные размеры, мм				
	A	A2	B	H	H2
SQ0901-1201	150	134	98	140	124
SQ0901-1202	180	164	100	139	123
SQ0901-1203	243	227		169	153
SQ0901-1204	309	293	98	207	191



SQ0901-1207



Артикул	Габаритные размеры, мм			
	A	A2	H	H2
SQ0901-1205	243	227	300	284
SQ0901-1206	308	292	343	327

