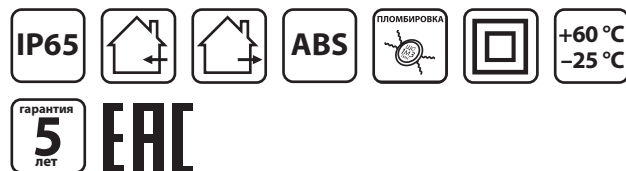


БОКСЫ СЕРИИ ЩРН-П (IP65)



Сертификат соответствия



Сертификация продукции



Назначение

- Для монтажа модульной аппаратуры.
- Для защиты персонала от поражения электрическим током.
- Для защиты оборудования от вредных воздействий окружающей среды.

Применение

- Жилой сектор.
- Офисы.
- Объекты социально-культурного назначения.
- Лечебные, образовательные учреждения.

Материалы

- Ударопрочный не поддерживающий горение АБС-пластик устойчивый к ультрафиолету.

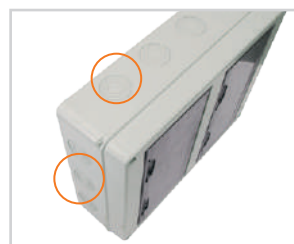
Комплектация

- Пластиковый бокс.
- Оцинкованная DIN-рейка.
- Кабельные ввод-сальники.

Преимущества



Овальные заглушенные отверстия для крепления позволяют легко выровнять бокс как по горизонтали, так и по вертикали.



Для удобства монтажа на боковых и задней стенках корпуса расположены насечки, с помощью которых легко создавать отверстия для кабеля.



Бокс имеет специальные ушки, которые позволяют осуществлять опломбирование.



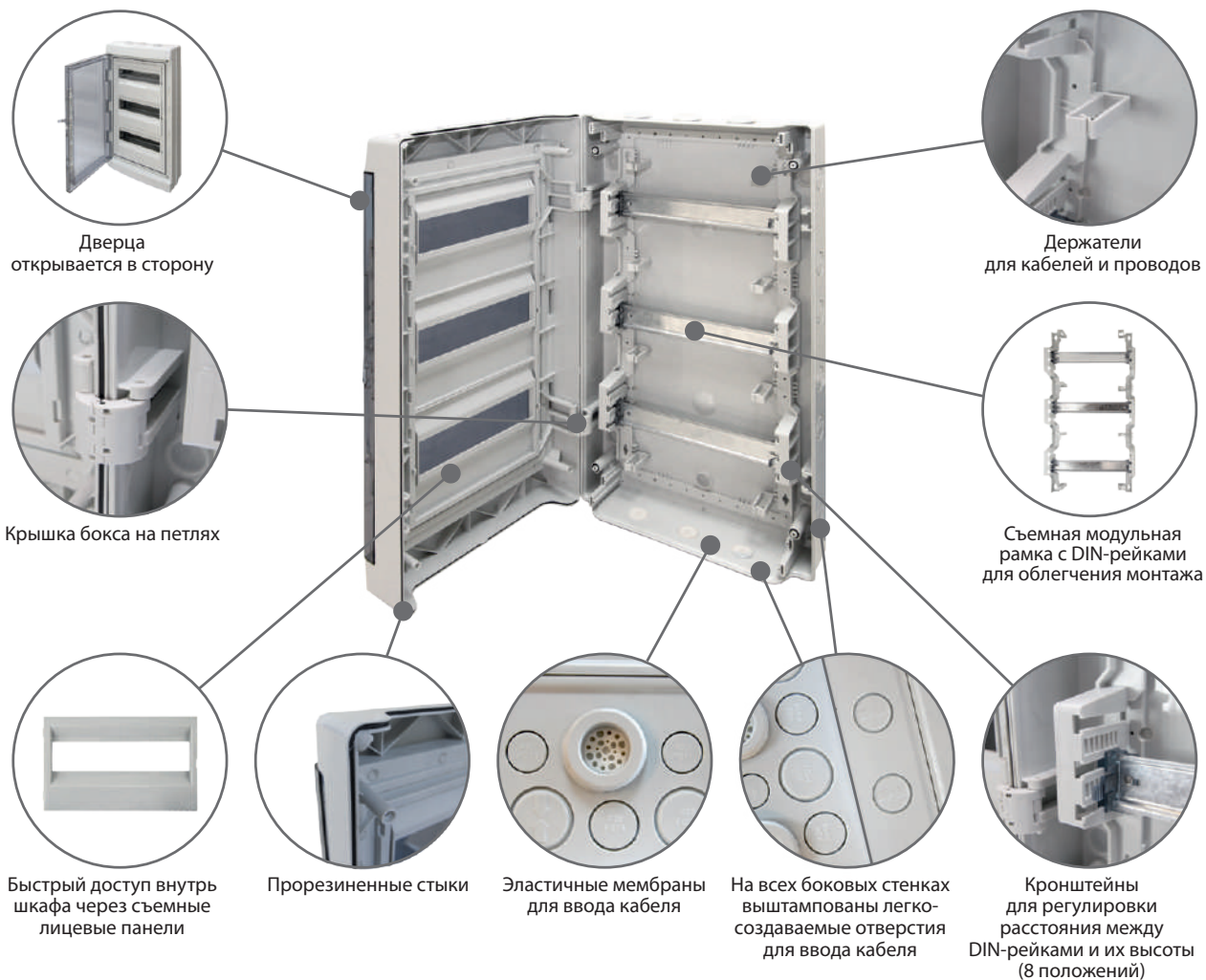
Специальные направляющие, расположенные по периметру корпуса, позволяют быстро совместить отверстия для соединения основания с крышкой, а лабиринтное уплотнение позволяет достигнуть степени защиты оборудования IP65.

Технические характеристики



Наименование параметра	Значение
Вид установки	внутренний/наружный
Максимальный ток, А	125
Номинальное рабочее напряжение, В	230/415
Способ установки	навесной
Степень защиты по ГОСТ 14254	IP65
Диапазон рабочих температур, °С	от -25 до +60

Конструкция боксов ЩРН-П на 36 и 54 модулей

4



Ассортимент

Изображение	Наименование	Артикул	Число рядов	Число модулей
	Бокс ЩРН-П-5 модулей навесной пластик IP65 TDM	SQ0908-0001	1	5
	Бокс ЩРН-П-8 модулей навесной пластик IP65 TDM	SQ0908-0002		8
	Бокс ЩРН-П-12 модулей навесной пластик IP65 TDM	SQ0908-0003		12
	Бокс ЩРН-П-15 модулей навесной пластик IP65 TDM	SQ0908-0004		15

Изображение	Наименование	Артикул	Число рядов	Число модулей
	Бокс ЩРН-П-18 модулей навесной пластик IP65 TDM	SQ0908-0005	1	18
	Бокс ЩРН-П-24 модулей навесной пластик IP65 TDM	SQ0908-0006	2	24
	Бокс ЩРН-П-36 модулей навесной пластик IP65 TDM	SQ0908-0007	3	36
	Бокс ЩРН-П-54 модуля навесной пластик IP65 TDM	SQ0908-0008	3	54

4

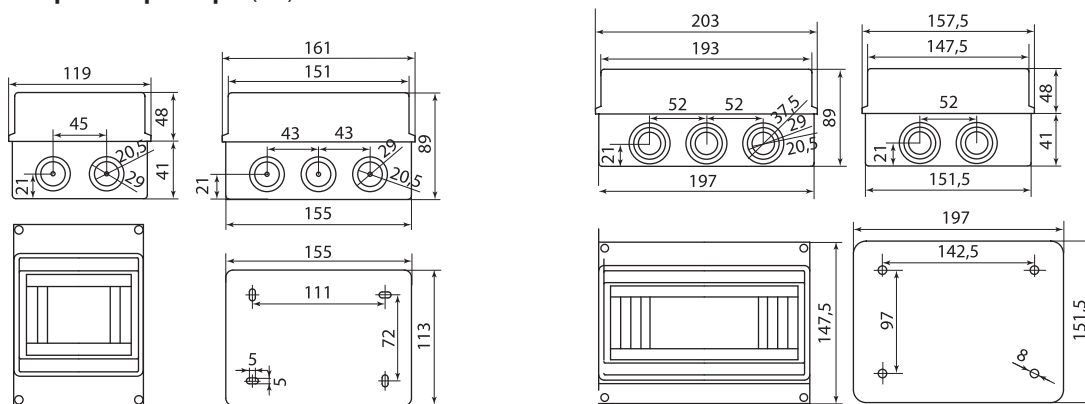
Упаковка

Артикул	Транспортная упаковка				
	Количество, шт.	Масса, кг	Габаритные размеры, мм		
			Длина	Ширина	Высота
SQ0908-0001	40	16,5	520	500	350
SQ0908-0002	30	20	500		450
SQ0908-0003	20		600	550	430
SQ0908-0004	15	17,8	640	600	350
SQ0908-0005	15	20,5	630		400
SQ0908-0006	10	18	600	590	165
SQ0908-0007	1	5,5	630	350	
SQ0908-0008		7		465	

Сравнительная таблица аналогов по сериям

TDM ELECTRIC	ABB	LEGRAND	SCHNEIDER ELECTRIC	DKC
ЩРН-П IP65	EUROPA IP65	PLEXO	EASY 9	RAM BASE

Габаритные размеры (мм)

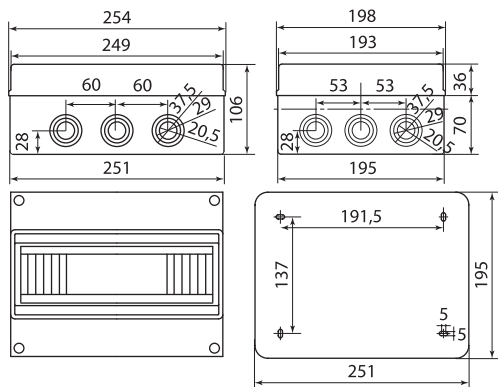


ЩРН-П-5

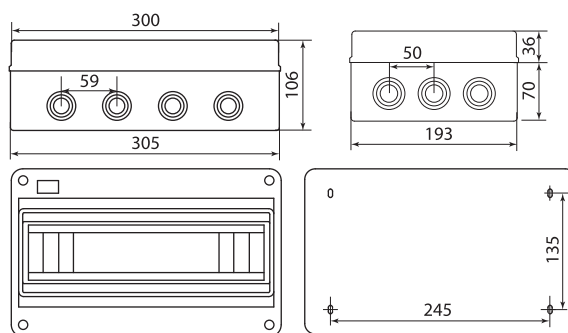
ЩРН-П-8

Габаритные размеры (мм)

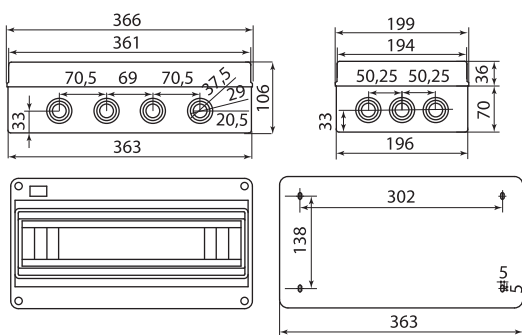
4



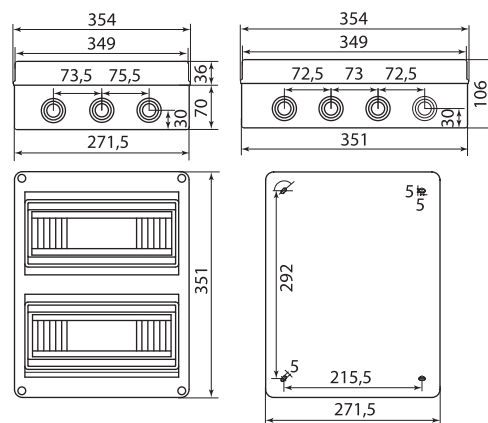
ЩРН-П-12



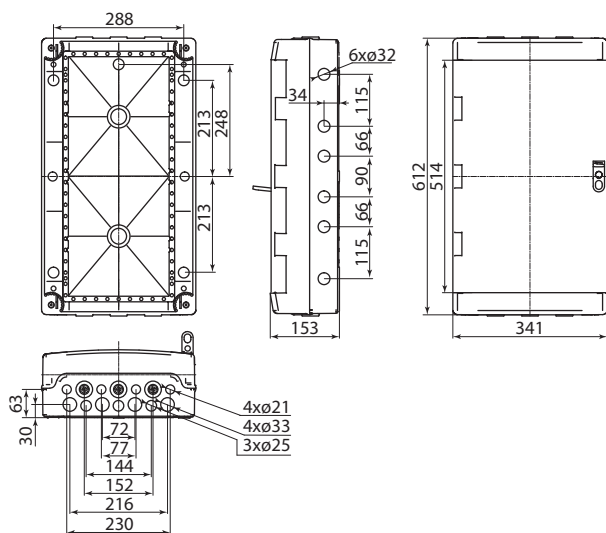
ЩРН-П-15



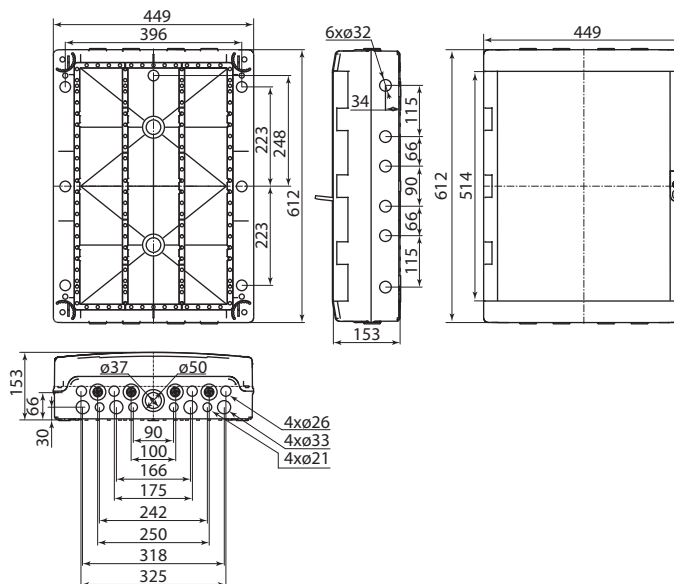
ЩРН-П-18



ЩРН-П-24



ЩРН-П-36



ЩРН-П-54