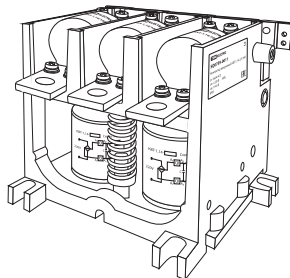




## Контакторы вакуумные серии **КВТ-1,14** Руководство по эксплуатации. Паспорт



КВТ-1,14

### 1. Назначение и область применения

1.1. Контакторы вакуумные серии КВТ-1,14 (далее – контакторы) торговой марки TDM ELECTRIC предназначены для пуска и остановки асинхронных электродвигателей с короткозамкнутым ротором, а также других электроустановок в системах дистанционного управления электроприводами с тяжёлым режимом работы в цепи переменного тока 50-

60 Гц, напряжением до 1140 В и по своим характеристикам соответствуют требованиям ГОСТ 1516.3-96. Контакторы КВТ-1,14 открытого исполнения с естественным воздушным охлаждением рассчитаны на длительный срок службы при минимальных затратах на обслуживание.

### 2. Технические характеристики

2.1. Основные технические характеристики приведены в таблице 1.

Таблица 1. Технические характеристики

Наименование параметра	Значение										
	63	80	125	160	250	400	630	800	1000	1250	
Номинальный рабочий ток In, А	63	80	125	160	250	400	630	800	1000	1250	
Вспомогательные контакты	2но+1нз				4но+3нз		3но+2нз		4но+3нз		
Зазор между разомкнутыми контактами главной цепи, мм	1,8 ± 0,1				2,0 ± 0,1		2,1 ± 0,1		2,5 ± 0,2		
Номинальный ток отключения Ics, кА	2,5					4,0		5,0			
Условие эксплуатации	монтаж на панель						монтаж в горизонтальном положении				
Номинальное напряжение главной цепи Ue, В	1140										
Номинальное напряжение вспомогательной цепи Uc, В	до 380										
Номинальное напряжение питания цепи управления Us, В	110, 220, 380										
Коммутационная износостойкость, циклов В/О	АС3		600 000								
	АС4		60 000								
Механическая износостойкость, циклов В/О	1 000 000										
Категория применения	АС3										

Наименование параметра	Значение
Собственное время включения, мс	≤80
Собственное время отключения, мс	≤100
Степень защиты по ГОСТ 14254-96	IP00
Климатическое исполнение и категория размещения	У3
Режим работы	кратковременный, повторно-кратковременный, продолжительный, прерывисто-продолжительный

2.2. Габаритные и установочные размеры (рисунок 1) приведены в таблице 2.

Таблица 2. Габаритные и установочные размеры

Типоразмер	Габаритные размеры, мм			Установочные размеры, мм			Масса, кг	
	L	B	H	L1	B1	Монтажное отверстие	Брутто	Нетто
63 А	129	116	104	77	104	4 x Ø 6,0	1,80	1,60
80 А, 125 А, 160 А	153	163	135	87,5	*106/140	4 x Ø 9,0	4,10	3,70
250 А	205	182	184	160	160	4 x Ø12,5	8,00	7,60
400 А	230	214	188	160	180	4 x Ø11,0	11,30	10,80
630 А	263	355	218	230	300	4 x Ø 9,0	19,00	17,90
800 А	295	310±2	290	140	285	4 x Ø11,0	20,40	19,80
1000 А	295	310±2	290	140	285	4 x Ø11,0	21,40	20,30
1250 А	295	310±2	290	140	285	4 x Ø11,0	31,50	30,30
80 А, 125 А, 160 А реверсивный	153	410	148,5	90	370	4 x Ø10,0	13,00	9,00
250 А реверсивный	225	485	201	160	445	4 x Ø10,0	25,80	21,70
400 А реверсивный	252,5	534	407	160	494	4 x Ø10,0	36,00	31,40

\*См. рисунок 1.

2.3. Структура условного обозначения:

#### КВТ(Р)-1,14-Х/Х

1 2 3 4 5

1 – Контактёр Вакуумный Трёхполюсный.

2 – Условное обозначение исполнения контактора:

– при отсутствии обозначения – не реверсивный;

– Р – реверсивный.

3 – Номинальное напряжение, кВ.

4 – Номинальный ток отключения, кА.

5 – Номинальный рабочий ток, А.

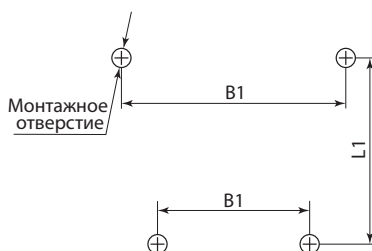


Рисунок 1. Установочные размеры вакуумных контакторов КВТ-1,14

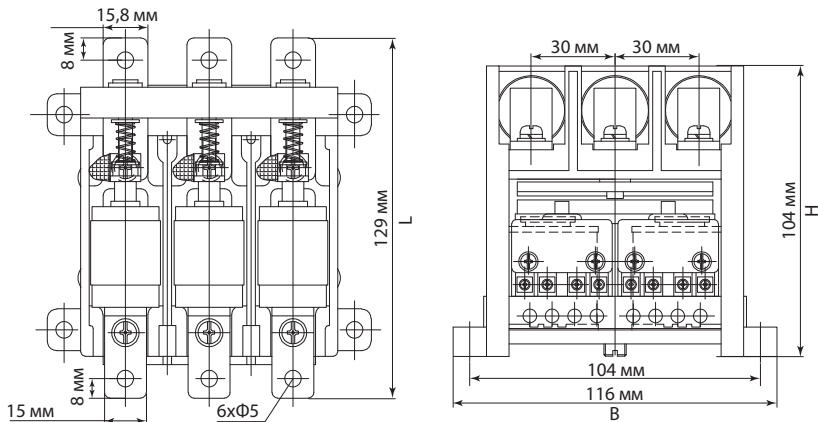


Рисунок 2. Габаритные размеры КВТ-1,14-63

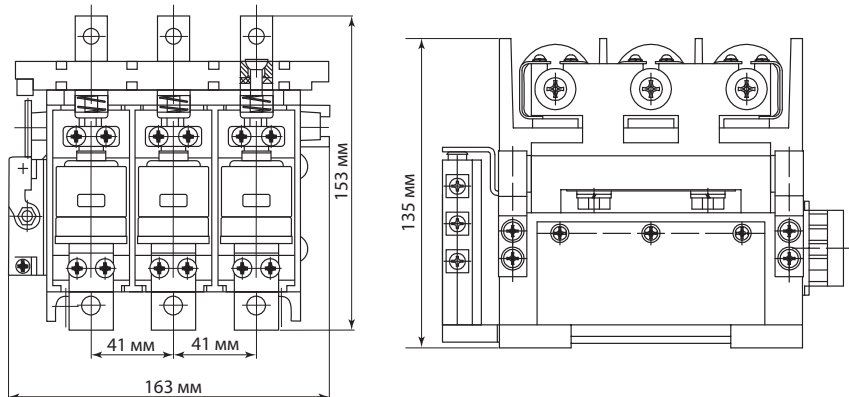


Рисунок 3. Габаритные размеры КВТ-1,14-80/125/160

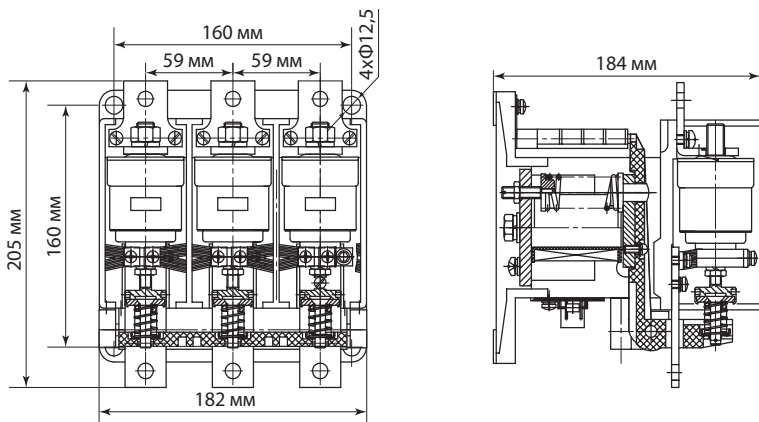


Рисунок 4. Габаритные размеры КВТ-1,14-250

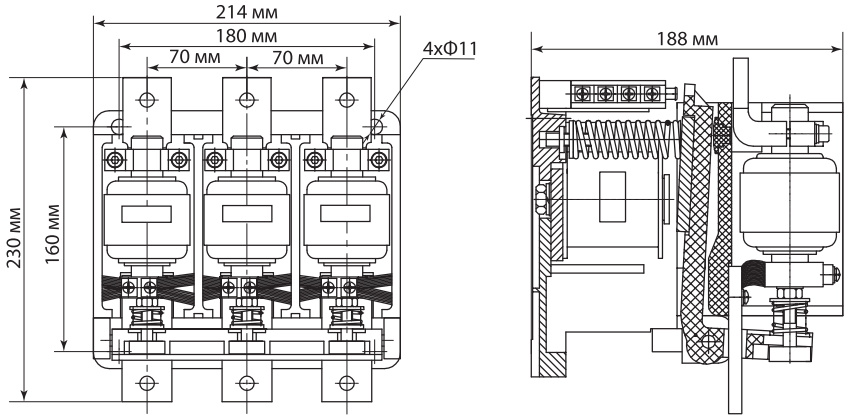


Рисунок 5. Габаритные размеры КВТ-1,14-400

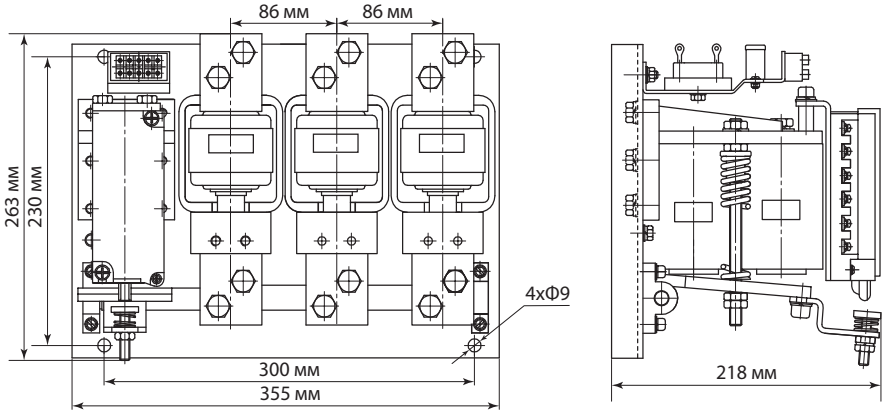


Рисунок 6. Габаритные размеры КВТ-1,14-630

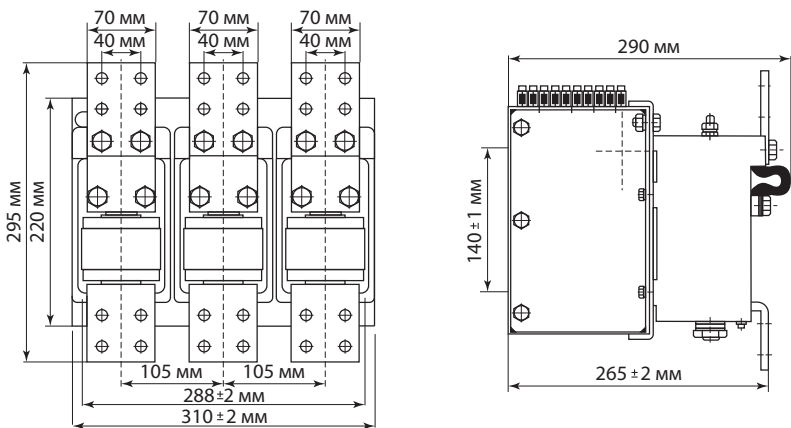


Рисунок 7. Габаритные размеры КВТ-1,14-1000/1250

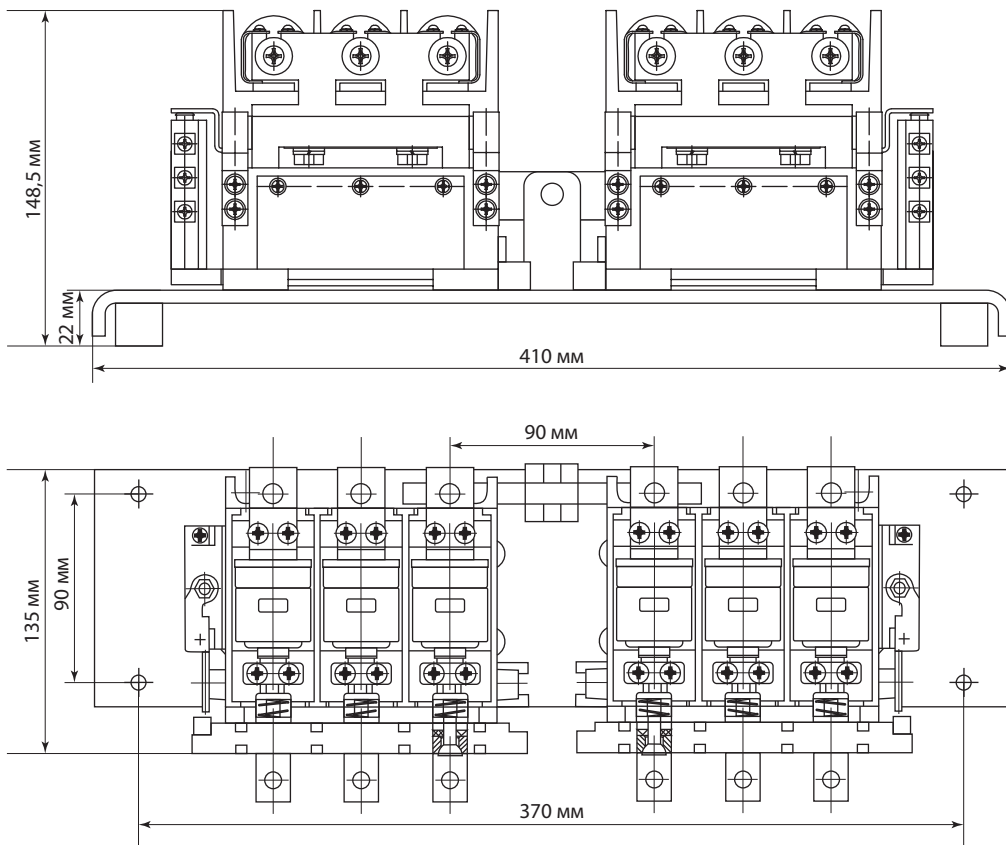


Рисунок 8. Габаритные размеры КВТР-1,14-80/125/160

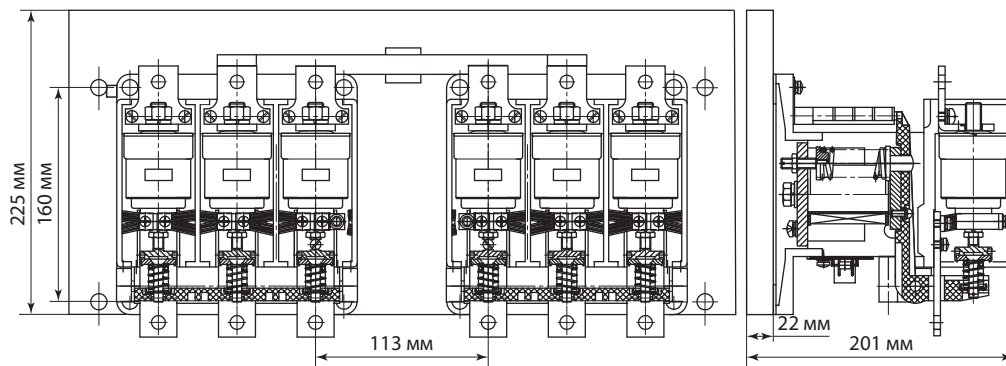


Рисунок 9. Габаритные размеры КВТР-1,14-2,5/250

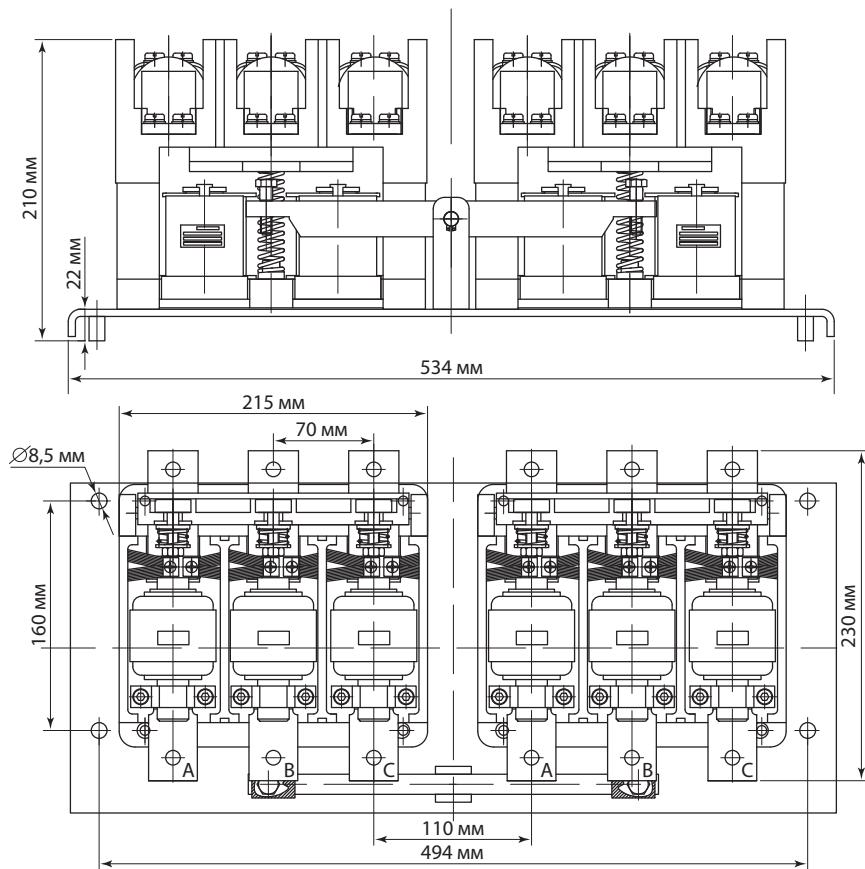
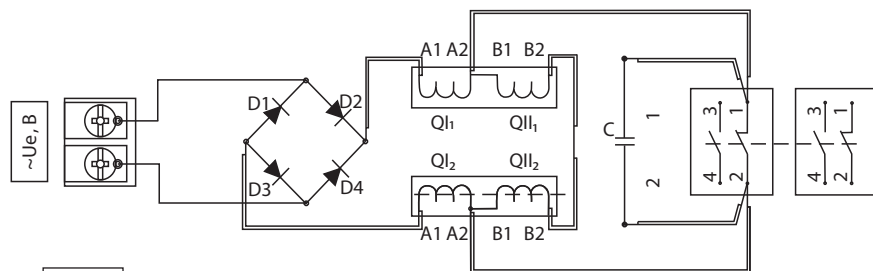
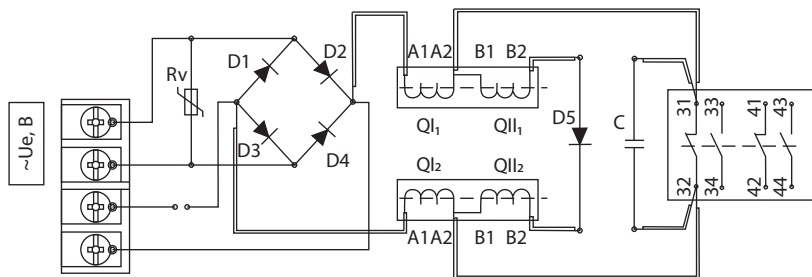


Рисунок 10. Габаритные размеры КВТР-1,14-4/400



- $\sim U_e, B$  – номинальное напряжение цепи управления;
- D1, D2, D3, D4 – диоды выпрямительного моста;
- QI<sub>1</sub>, QI<sub>2</sub> – катушки запуска;
- QII<sub>1</sub>, QII<sub>2</sub> – рабочие катушки;
- C – конденсатор и группа контактов 2но + 1нс;
- $\overline{2} \quad \overline{1}$  – вспомогательный контакт.

Рисунок 11. Схема электрическая принципиальная вакуумного контактора КВТ-1,14-2,5/63, 2но+1нс



- $\sim U_e, B$  – номинальное напряжение цепи управления; QI<sub>1</sub>, QI<sub>2</sub> – катушки запуска;  
 D1, D2, D3, D4 – диоды выпрямительного моста; QII<sub>1</sub>, QII<sub>2</sub> – рабочие катушки;  
 D5 – диод защиты; C – конденсатор и группа контактов 2но + 1нз;  
 Rv – варистор; 32 31 – вспомогательный контакт.

Рисунок 12. Схема электрическая принципиальная вакуумного контактора KBT-1, 14-2,5/80/125/160, 2но+1нз

### 3. Комплектность

- 3.1. Контактор вакуумный серии KBT-1,14 – 1 шт.  
 3.2. Руководство по эксплуатации. Паспорт – 1 шт.  
 3.3. Упаковочная коробка – 1 шт.

### 4. Требования безопасности

- 4.1. Эксплуатацию контакторов осуществляют в соответствии с «Правилами техники безопасности при эксплуатации электроустановок потребителей».  
 4.2. Эксплуатация контакторов разрешается только с последовательно включенным плавким предохранителем соответствующего номинального тока.  
 4.3. По способу защиты человека от поражения электрическим током контакторы соответствуют классу 0 по ГОСТ 12.2.007.0-75.

### 5. Условия эксплуатации

- 5.1. Нормальными условиями эксплуатации для вакуумных контакторов являются:  
 • температура окружающей среды от -45 до +50 °С;  
 • высота над уровнем моря – не более 2000 м;  
 • окружающая среда – не взрывоопасная, не содержащая токопроводящей пыли в недопустимой концентрации.

### 6. Условия транспортировки и хранения

- 6.1. Транспортирование и хранение контакторов должно соответствовать ГОСТ 23216-78 и ГОСТ 15150-69.  
 6.2. Транспортирование контакторов допускается любым видом крытого транспорта, обеспечивающим предохранение упакованных контакторов от механических повреждений, загрязнения и попадания влаги.  
 6.3. Хранение контакторов осуществляется в упаковке изготовителя в закрытых помещениях с естественной вентиляцией при температуре окружающего воздуха от -45 до +50 °С и относительной влажности до 98% при температуре +25 °С.

### 7. Утилизация

- 7.1. Изделие не представляет опасность для жизни, здоровья людей и окружающей среды и подлежит утилизации после окончания срока службы по технологии, принятой на предприятии, эксплуатирующем изделие.

### 8. Гарантийные обязательства

- 8.1. Купленное Вами изделие требует специальной установки и подключения. Вы можете обратиться в уполномоченную организацию, специализирующуюся на оказании такого рода услуг. При этом требуются наличия соответствующих разрешительных документов (лицензии, сертификатов и т. п.). Лица, осуществившие установку и подключение изделия, несут ответственность за правильность проведенной работы. Помните, квалифицированная установка изделия необходима для его дальнейшего правильного функционирования и гарантийного обслуживания.  
 8.2. Если в процессе эксплуатации изделия Вы сочтете, что параметры его работы отличаются от изложенных в данном Руководстве по эксплуатации, рекомендуем обратиться за консультацией в организацию, продавшую Вам изделие.  
 8.3. Производитель устанавливает гарантийный срок на данное изделие в течение 5 лет со дня продажи при условии соблюдения потребителем правил транспортирования, хранения и эксплуатации, изложенных в данном Руководстве по эксплуатации.  
 8.4. Во избежание возможных недоразумений сохраняйте в течение срока службы документы, прилагаемые к изделию при его продаже (накладные, гарантийный талон).  
 8.5. Гарантия не распространяется на изделие, недостатки которого возникли вследствие:

- нарушения потребителем правил транспортирования, хранения или эксплуатации изделия;
- действий третьих лиц;
- ремонта или внесения не санкционированных изготовителем конструктивных или схемотехнических изменений неуполномоченными лицами;

- отклонения от государственных стандартов (ГОСТов) и норм питающих сетей;
- неправильной установки и подключения изделия;
- действий непреодолимой силы (стихия, пожар, молния и т. п.).

## 9. Ограничение ответственности

9.1. Производитель не несет ответственности за:

- прямые, косвенные или вытекающие убытки, потерю прибыли или коммерческие потери, каким бы то ни было образом связанные с изделием;
- возможный вред, прямо или косвенно нанесенный изделием людям, домашним животным, имуществу в случае, если это произошло в результате несоблюдения правил и условий эксплуатации и установки изделия либо мыш-

ленных или неосторожных действий покупателя (потребителя) или третьих лиц.

9.2. Ответственность производителя не может превысить собственной стоимости изделия.

9.3. При обнаружении неисправностей в период гарантийных обязательств необходимо обращаться по месту приобретения изделия.

## 10. Гарантийный талон

Вакуумный контактор серии KBT-1,14 \_\_\_\_\_ торговой марки TDM ELECTRIC изготовлен и принят в соответствии с обязательными требованиями государственных стандартов, действующей технической документацией и признан годным к эксплуатации.

Гарантийный срок 5 лет со дня продажи.

Дата изготовления « \_\_\_\_ » \_\_\_\_\_ 20\_\_ г.

Изделие соответствует требованиям ГОСТ 1516.3-96

Штамп технического контроля изготовителя \_\_\_\_\_

Дата продажи « \_\_\_\_ » \_\_\_\_\_ 20\_\_ г.

Подпись продавца \_\_\_\_\_ ШТАМП МАГАЗИНА

Претензий по внешнему виду и комплектности изделия не имею, с условиями эксплуатации

и гарантийного обслуживания ознакомлен:

Подпись покупателя \_\_\_\_\_

Уполномоченный представитель изготовителя ООО «ТДМ»  
117405, РФ, г. Москва, ул. Дорожная, д. 60 Б, этаж 6, офис 647  
Телефон: +7 (495) 727-32-14, (495) 640-32-14, (499) 769-32-14  
info@tdme.ru, info@tdomm.ru



Произведено под контролем правообладателя товарного знака «TDM ELECTRIC» в Китае на заводе Вэньчжоу Рокгранд Трэйд Кампани, Лтд., Китай, г. Вэньчжоу, ул. Шифу, здание Синь, оф. А1501  
Если в процессе эксплуатации продукции у Вас возникли вопросы, Вы можете обратиться в сервисную службу TDM ELECTRIC по бесплатному телефону: 8 (800) 700-63-26 (для звонков на территории РФ).

Подробнее об ассортименте продукции торговой марки TDM ELECTRIC Вы можете узнать на сайте [www.tdme.ru](http://www.tdme.ru).