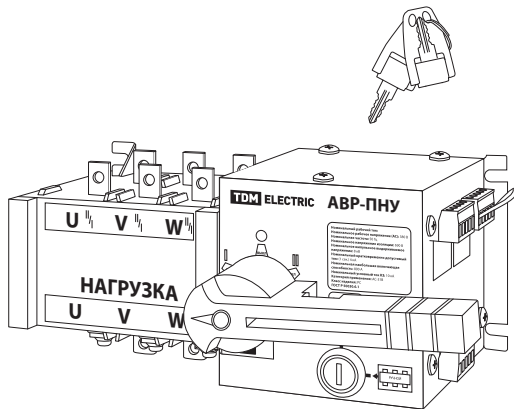




Устройства автоматического ввода резерва серии АВР-ПНУ Руководство по эксплуатации. Паспорт



Внимание! Для вашей безопасности и правильного использования устройства, пожалуйста, внимательно прочитайте это руководство перед установкой, подключением электрических цепей и запуском.

1. Назначение

1.1. Устройства автоматического ввода резерва серии АВР-ПНУ торговой марки TDM ELECTRIC (далее – АВР-ПНУ) предназначены для обеспечения резервным электроснабжением нагрузки, подключенной к системе электроснабжения, имеющей основной и резервный вводы.

Устройство АВР-ПНУ автоматически подключает резервную линию питания в случае исчезновения напряжения на основной линии.

Внимание: АВР-ПНУ является переключателем питания нагрузки и не имеет функций защиты.

1.2. Варианты управления устройством:

- ручной режим;
- дистанционный режим;
- автоматический режим;
- ручной пульт дистанционного управления.

Примечание: независимо от режима работы, автоматического управления или ручного режима дистанционного управления, переключатель будет заблокирован, как только положение устройства будет изменено ручкой.

2. Структура условного обозначения

2.1. Структура условного обозначения приведена на схеме 1.

Устройство автоматического ввода резерва АВР-ПНУ 3Р 125А 380В

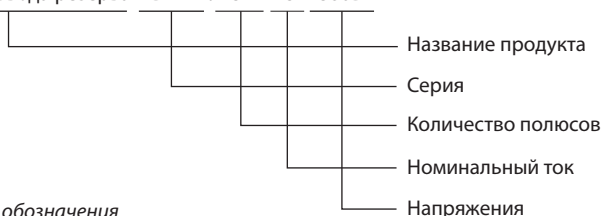


Схема 1. Структура условного обозначения

3. Основные технические характеристики

3.1. Основные технические характеристики АВР-ПНУ приведены в таблице 1.

Таблица 1. Основные технические характеристики АВР-ПНУ

Наименование параметра		Значение																		
Артикул (SQ0743-*****)		0050	0051	0052	0053	0054	0055	0056	0057	0058	0059	0062	0060	0061	0066	0067	0068	0069	0064	
Количество полюсов		3																	4	
Номинальное напряжение главной цепи (Un), В (AC)		380																		
Номинальная частота, Гц		50																		
Номинальный тепловой ток (Ith), А																			1250	1600
Номинальный ток (Ie), А	при AC-21 А	32	40	50	63	80	100	125	160	200	250	315	400	630	800	1000	1000	1250	1600	
	при AC-22 А																1000	1250	1600	
	при AC-23 А																1000	1250	1600	
Номинальное напряжение изоляции (Ui), В		690																		
Допустимое импульсное выдерживаемое напряжение (Uimp), кВ		8														12		8		
Класс защиты		0																		
Номинальное напряжение цепей управления (Uc), В (AC)		230																		
Механическая коммутационная износостойкость, циклов		10 000																		
Электрическая износостойкость, циклов		5000																		
Степень загрязнения		2																		
Время переключения, с		не менее 5																		
Номинальная включающая способность (Icm), кА		0,25	0,3	0,4	0,5	0,6	0,8	1	1,2	1,6	2	2,5	3	4	6	8	10	12,5	1	
Номинальная отключающая способность (Inc), кА		0,3	0,4	0,5	0,6	0,8	1	1,2	1,6	2	2,5	3	4	6	8	10	12,5	16	1,2	
Предельная коммутационная способность (Icu), кА		7 (не более 1 с)						10 (не более 2 с)						12,6 (не более 2 с)			20 (не более 3 с)			10 (не более 2 с)
Потребляемая мощность, Вт		40						55	62			74			90	98		55		
Степень защиты		IP00																		
Диапазон рабочих температур, °С		от -25 до +40																		
Климатическое исполнение		УХЛ3.1																		
Высота над уровнем моря, м		не более 2000																		
Срок службы, лет		не менее 10																		

4. Конструкция

4.1. Конструкция АВР-ПНУ представляет собой автономный аппарат с возможностью переключения цепи нагрузки от одного источника питания к другому. АВР-ПНУ состоит из блока моторного привода с контроллером управления и ручным приводом в металлическом корпусе, двух блоков 3-, 4-полюсных переключателей нагрузки в корпусе из АБС-пластика и медными лужеными выводными шинами.

4.2. Клеммные терминалы съемные находятся на

боковой стенке блока моторного привода и имеют маркировку на корпусе блока.

4.3. На передней панели моторного блока находится вал для управления ручкой с указателем положения включенного ввода и флажком-фиксатором блокировки ручного управления.

4.4. На передней панели имеется замок с ключом для переключения режимов работы устройства «Автоматический/Ручной».

5. Комплектация

5.1. В комплект поставки входят:

- Монтажный комплект – 1 шт.
- Разделители полюсов – 4 шт. для 3-полюсного исполнения, 6 шт. для 4-полюсного исполнения.

- Ручка для ручного переключения – 1 шт.
- Руководство по эксплуатации. Паспорт – 1 шт.
- Ключ – 2 шт.
- Упаковка – коробка 1 шт.

6. Габаритные размеры и схема подключения

6.1. Габаритные размеры АВР-ПНУ приведены на рисунке 1.

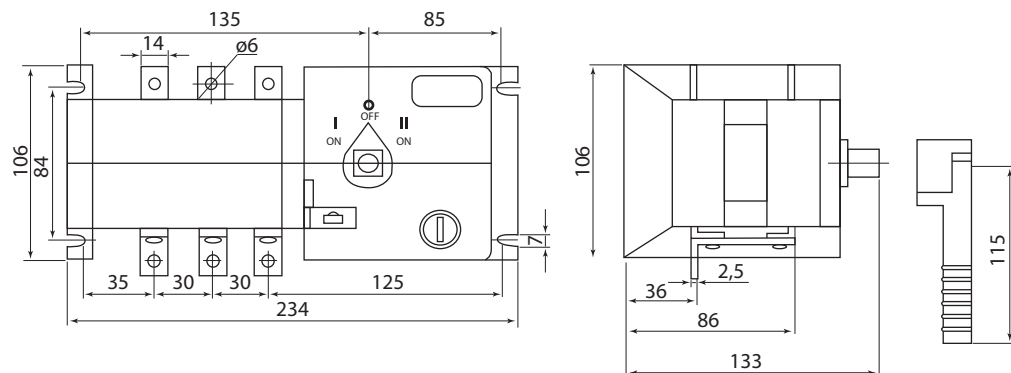


Рисунок 1. Габаритные размеры АВР-ПНУ, мм

6.2. Габаритные размеры АВР-ПНУ-3П (4П) – 125-1600 А приведены на рисунке 2 и в таблице 2.

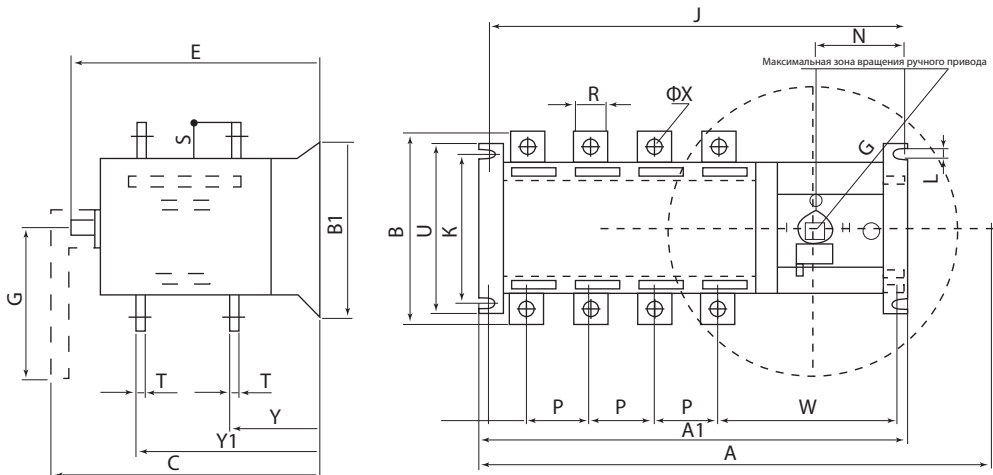


Рисунок 2. Габаритные размеры АВР-ПНУ 125-1600 А, мм

Таблица 2. Габаритные размеры АВР-ПНУ-3П (4П) – 125-1600 А

Тип АВР-ПНУ	Размеры																		
	A	A1	B	C	E	G	J	K	L	N	P	R	S	T	U	W	ΦX	Y	Y1
125A/3	377	292					275												
125A/4	407	320	135	261	208	230	312				36	20	25		161,5	8,2	57	141	
160A/3	377	292					275												
200A/3								78/108	7	102,5				3	134				
250A/3	417	330	170	261	208	230	312				50	25	30		164	10,5	60	145	
315A/3																			
400A/3	453	382	240	333	270	230	365	180	11	122,5	65	35	40	5	208	197	12,5	83	197
630A/3			260																
800A/3			316	370	321	470	500	220	11	85	120	60	58	8	250	188,5	2x13	107	249
1000A/3	892	518																	
1250A/3					356									70	78				4x13
1600A/3													80						

6.3. Схема подключения АВР-ПНУ 32-1600 А приведена на рисунке 3.

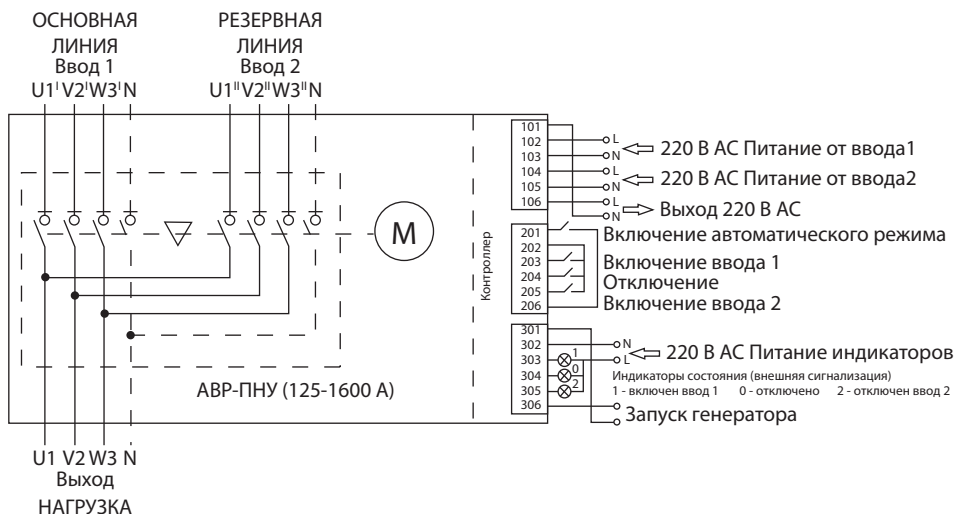


Рисунок 3. Схема подключения АВР-ПНУ 32-1600 А

7. Указания по монтажу и эксплуатации

Предупреждение!

Данное изделие предназначено для применения в окружающей среде с нормальными условиями эксплуатации при температуре от -45 до +40 °С. Применение данного изделия в условиях окружающей среды в нестандартных условиях при температуре ниже -45 и выше +40 °С может вызвать нежелательные электромагнитные помехи. В этом случае потребителю может потребоваться принятие адекватных противодействующих мер.

Внимание: риск поражения электрическим током!

7.1. Монтаж и подключение устройств АВР-ПНУ

должны выполняться квалифицированным электротехническим персоналом в соответствии с правилами устройства (ПУЭ) и эксплуатации (ПТЭЭП) электроустановок, нормами безопасности и регламентами действующими в РФ.

7.2. Перед установкой проверьте, соответствует ли информация на паспортной табличке требованиям к эксплуатации, убедитесь, что переключатель находится в выключенном положении (0), поверните ключ выбора в положение ручного управления.

7.3. Варианты установки устройства приведены на рисунке 4.

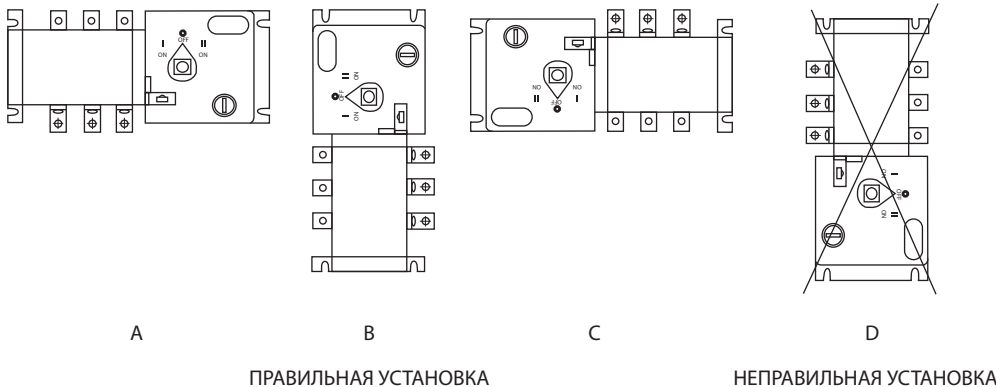


Рисунок 4. Варианты установки устройства АВР-ПНД

7.2. Подключение силовых цепей устройства приведено на рисунке 5.

Внимание! При подключении силовых цепей основного и резервного вводов проверьте порядок чередования фаз.

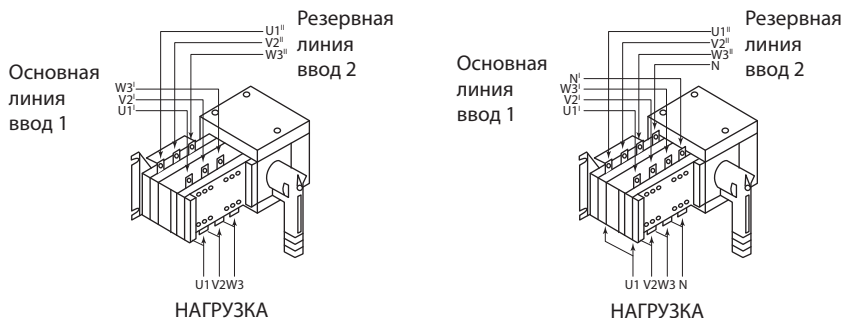


Рисунок 5. Подключение силовых цепей АВР-ПНУ

7.3. Подключите к терминалам вторичные цепи согласно схемам подключения, приведенным в данном руководстве по эксплуатации.

7.4. Подключение питания цепей управления показано на рисунке 6.

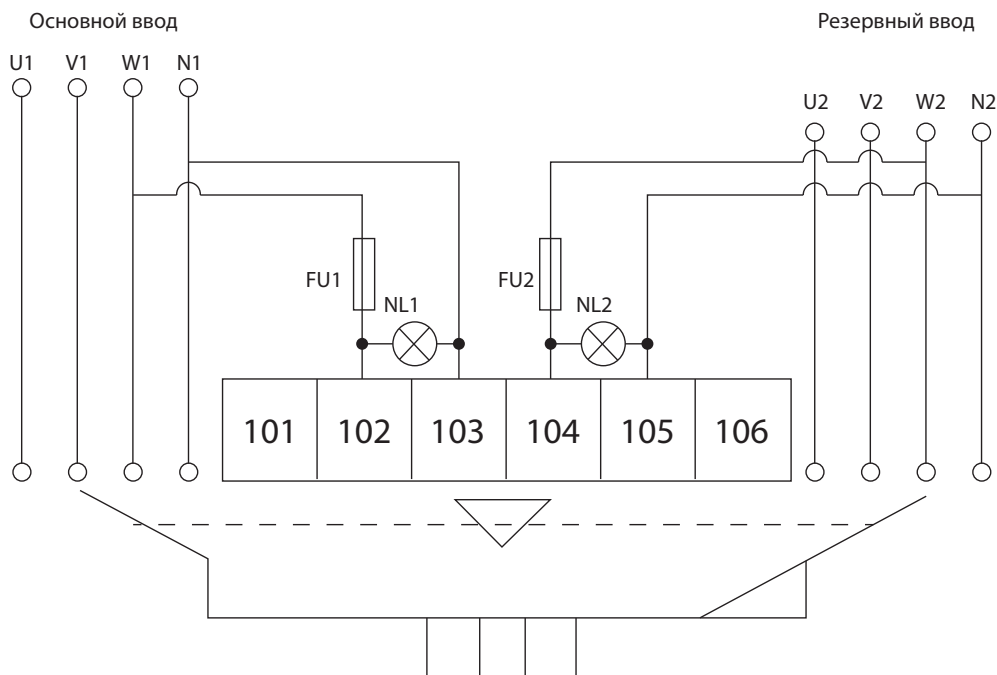


Рисунок 6. Подключение питания цепей управления АВР-ПНУ

Для защиты цепей управления необходимо использовать предохранитель (FU1, FU2) H520Б на 10 А (арт. SQ0738-0016) с держателем ДПВ 5x20 на провод (арт. SQ0216-0103). Вместо предохранителя допускается установка модульного автоматического выключателя 1П на 10 А.

7.5. Терминалы для подключения вторичных цепей показаны на рисунке 7.

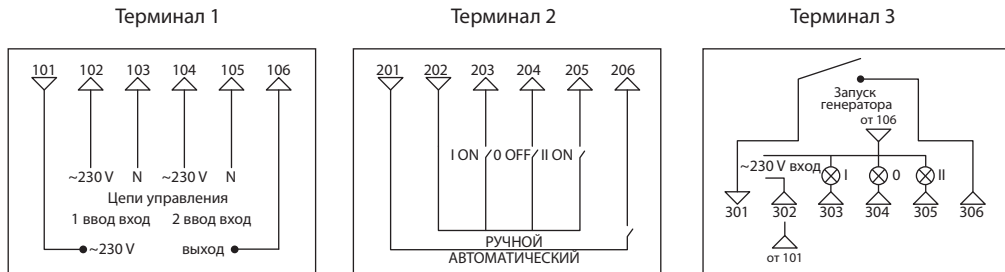


Рисунок 7. Терминалы для подключения вторичных цепей управления и сигнализации

7.5. Основное электропитание (I) и резервное электропитание (II) раздельно подключаются к терминалу 1.

Если есть основное электропитание и резервное электропитание, значит задействована цепь переключателя I.

Если нет основного электропитания, но есть резервное электропитание, значит задействована цепь переключателя II. Когда появляется основное электропитание, включается цепь переключателя I.

7.6. Подайте напряжение на устройство АВР-ПНУ, включите устройство вручную в положение (I), проверьте напряжение и порядок чередования фаз на выходе устройства. Включите устройство вручную в положение (II), проверьте напряжение и порядок

чередования фаз на выходе устройства. Вставьте ключ и переведите устройство в автоматический (или дистанционный) режим работы.

Проверьте работу устройства при отключении питания основного ввода.

Внимание! Для работы АВР-ПНУ обязательно завести нейтральный провод на колодку терминала 1 (103 и 105)*.

7.7. Контакты 301 и 306 (терминал 3) NO «Сухой» контакт, который замыкается при потере основной линии питания. Этот контакт соединяется с цепью автозапуска генератора. Питание от генератора поступает на резервную линию АВР-ПНУ. Контакт размыкается при восстановлении основной линии.

8. Условия транспортирования и хранения

8.1. Транспортирование изделий допускается в упаковке изготовителя любым видом крытого транспорта, обеспечивающим защиту упакованной продукции от механических повреждений, загрязнений и попадания влаги.

8.2. Хранение изделия осуществляется только в упаковке изготовителя в помещениях с естественной вентиляцией при температуре от -45 до +55 °С.

9. Гарантийные обязательства

9.1. Купленное Вами изделие требует специальной установки и подключения. Вы можете обратиться в уполномоченную организацию, специализирующуюся на оказании такого рода услуг. При этом требуйте наличия соответствующих разрешительных документов (лицензии, сертификатов и т. п.). Лица, осуществившие установку и подключение изделия, несут ответственность за правильность проведенной работы. Помните, квалифицированная установка изделия необходима для его дальнейшего правильного функционирования и гарантийного обслуживания.

9.2. Если в процессе эксплуатации изделия Вы

сочтете, что параметры его работы отличаются от изложенных в данном Руководстве по эксплуатации, рекомендуем обратиться за консультацией в организацию, подавшую Вам изделие.

9.3. Производитель устанавливает гарантийный срок на данное изделие в течение 5 лет со дня продажи при условии соблюдения потребителем правил транспортирования, хранения и эксплуатации, изложенных в данном руководстве по эксплуатации.

9.4. Во избежание возможных недоразумений сохраняйте в течение срока службы документы, прилагаемые к изделию при его продаже (накладные, гарантийный талон).

*Контроль состояния АВР осуществляется по фазе, к которой подключаются цепи управления основного и резервного ввода 102 и 104 терминала 1.

9.5. Гарантия не распространяется на изделие, недостатки которого возникли вследствие:

- нарушения потребителем правил транспортирования, хранения или эксплуатации изделия;
- действий третьих лиц;
- ремонта или внесения несанкционированных изготовителем конструктивных или схемотехни-

- ческих изменений неуполномоченными лицами;
- отклонения от государственных стандартов (ГОСТов) и норм питающих сетей;
- неправильной установки и подключения изделия;
- действий непреодолимой силы (стихия, пожар, молния и т. п.).

10. Ограничение ответственности

10.1. Производитель не несет ответственности:

- за прямые, косвенные или вытекающие убытки, потерю прибыли или коммерческие потери, каким бы то ни было образом связанные с изделием;
- возможный вред, прямо или косвенно нанесенный изделием людям, домашним животным, имуществу, в случае если это произошло в результате несоблюдения правил

и условий эксплуатации и установки изделия либо умышленных или неосторожных действий покупателя (потребителя) или третьих лиц.

10.2. Ответственность производителя не может превысить собственной стоимости изделия.

10.3. При обнаружении неисправностей в период гарантийных обязательств необходимо по месту приобретения изделия.

11. Гарантийный талон

Устройство автоматического ввода резерва АВР-ПНУ _____ торговой марки TDM ELECTRIC изготовлено и принято в соответствии с ГОСТ IEC 60947-1-2014, ГОСТ 30011.6.1-2012 (IEC 60947-6-1:1989), ГОСТ IEC 62311-2013, действующей технической документацией и признано годным к эксплуатации.

Гарантийный срок 5 лет со дня продажи.

Дата изготовления « _____ » _____ 20 ____ г.

Изделие соответствует требованиям ТР ТС 004/2011, ТР ТС 020/2011

Штамп технического контроля изготовителя _____

Дата продажи « _____ » _____ 20 ____ г.

Подпись продавца _____ ШТАМП МАГАЗИНА

Претензий по внешнему виду и комплектности изделия не имею, с условиями эксплуатации и гарантийного обслуживания ознакомлен:

Подпись покупателя _____

Уполномоченный представитель изготовителя ООО «ТДМ»
117405, РФ, г. Москва, ул. Дорожная, д. 60 Б, этаж 6, офис 647
Телефон: +7 (495) 727-32-14, (495) 640-32-14, (499) 769-32-14
info@tdme.ru, info@tdomm.ru



Произведено под контролем правообладателя товарного знака «TDM ELECTRIC» в Китае на заводе Вэньчжоу Рокгранд Трейд Компани, Лтд., Китай, г. Вэньчжоу, ул. Шифу, здание «Синьи», оф. А1501

Если в процессе эксплуатации продукции у Вас возникли вопросы, Вы можете обратиться в сервисную службу TDM ELECTRIC по бесплатному телефону: 8 (800) 700-63-26 (для звонков на территории РФ).

Подробнее об ассортименте продукции торговой марки TDM ELECTRIC Вы можете узнать на сайте www.tdme.ru.