



Устройства защиты  
сигнальных линий

**МАДОН**

www.fermshkaf.com

ПАСПОРТ

ТУ 27.12.23-012-09245269-2017

2020

2. КОРОТКОЕ ОПИСАНИЕ МОДИФИКАЦИЙ

УЗЛИ-#  
A

А. Исполнение устройства:

- 1 - один канал;
- 2 - два независимых идентичных канала.

УЗЛ-#  
A

А. Исполнение устройства:

- В - защита видеосигнала;
- К - защита по коаксиальной линии и линии питания.

4. ОПИСАНИЕ УСТРОЙСТВ УЗЛИ-#

Устройство защиты УЗЛИ-1 (УЗЛИ-2) предназначено для защиты от импульсных перенапряжений оборудования распределительных сетей аппаратуры промышленной автоматизации, портов последовательного интерфейса RS-485 и его аналогов, сигнальных портов систем управления и измерения.

Защищаемое оборудование:

- Контроллеры систем сигнализации и автоматизации;
- Исполнительные устройства;
- Системы телеметрии и учёта.

УЗЛИ-1 (УЗЛИ-2) по техническим и эксплуатационным характеристикам удовлетворяет требованиям МЭК 61643-21-2000, ГОСТ Р 51317.4.5-99.

6. ОПИСАНИЕ УСТРОЙСТВ УЗЛ-#

Устройства защиты УЗЛ-К и УЗЛ-В предназначены для защиты сигнальных цепей аппаратуры приема и передачи видеосигнала, работающей по протяженным симметричным и несимметричным линиям от импульсных перенапряжений и помех, вызванных электромагнитными импульсами высоких энергий (грозовыми разрядами, паразитными помехами и др.) в пределах 1-2 зон молниезащиты (в соответствии с МЭК 1312-1).

В УЗЛ-К предусмотрена защита по линии питания напряжением до 48В.

Устройства по техническим и эксплуатационным характеристикам удовлетворяет требованиям МЭК 61643-21-2000, ГОСТ Р 51317.4.5-99.

1. ГАРАНТИЙНЫЙ ТАЛОН

Представитель  
предприятия-изготовителя

Отметка  
торгующей организации

3. ОБРАТИТЕ ВНИМАНИЕ

ООО «АМАДОН» гарантирует соответствие качества изделия требованиям ТУ 27.12.23-012-09245269-2017, при соблюдении потребителем условий эксплуатации, транспортировки и хранения. Сохраняйте паспорт в течение гарантийного срока - 12 мес. Гарантия предоставляется при наличии заполненного паспорта.

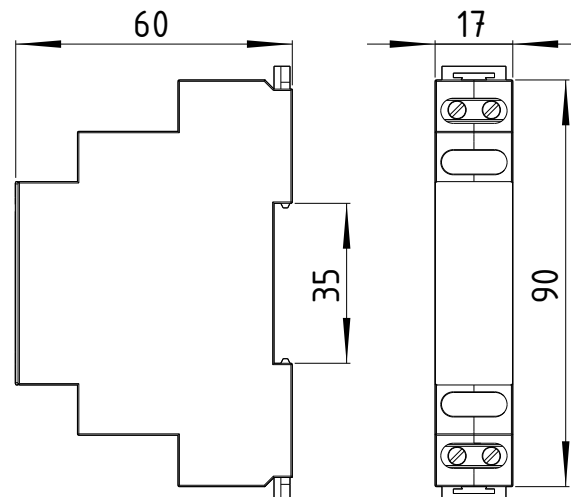
Комплект поставки:	Устройство	1 шт.
	Паспорт тех.изделия	1 шт.
	Упаковочная тара	1 шт.

Проверьте комплектацию поставки, а также наличие штампа торгующей организации.

Производитель оставляет за собой право вносить изменение в конструкцию изделия без ухудшения его функциональных характеристик.

Устройства должны быть обязательно заземлены и установлены в непосредственной близости с защищаемым оборудованием.

5. ГАБАРИТНЫЕ РАЗМЕРЫ



7. КОНТАКТНЫЕ ДАННЫЕ

ООО "АМАДОН"

Адрес офиса: 125476, Россия, Москва  
ул. Василия Петушкова д.3, оф.401

Телефоны: +7-495-363-31-71,  
+7-495-221-64-57.

E-mail: zakaz@fermshkaf.com

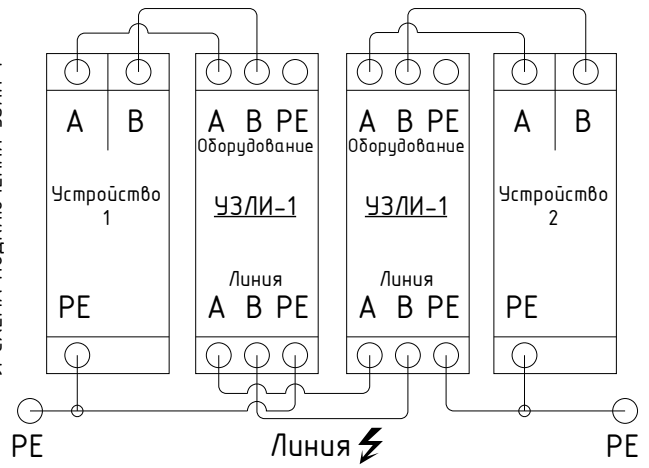
Web-caim: www.fermshkaf.com

Время работы: понедельник-пятница с 10 до 18 часов

8. ТЕХ. ХАРАКТЕРИСТИКИ УЗЛИ-1 и УЗЛИ-2

Тип подключения	последовательный
Рабочий ток $I_n$ не более, А	0,35
C2 номинальный ток разряда $I_n$ (8/20 мкс)	
линия-линия / линия-земля, А	85/85
Суммарный импульсный ток (8/20 мкс), А	170
C2 уровень напряжения защиты $U_p$ при $I_n$ не более, В:	
Линия - линия: (А) относительно (В)	6,5
Линия - земля: (А, В) относительно (РЕ)	6,5
Время срабатывания $t_a$ не более, нс	
линия - линия / линия - земля	10
Вносимое сопротивление на цепь не более, Ом	4,6
Диапазон рабочих температур, °С	-40 ÷ +55
Количество каналов УЗЛИ-1	1
Количество каналов УЗЛИ-2	2

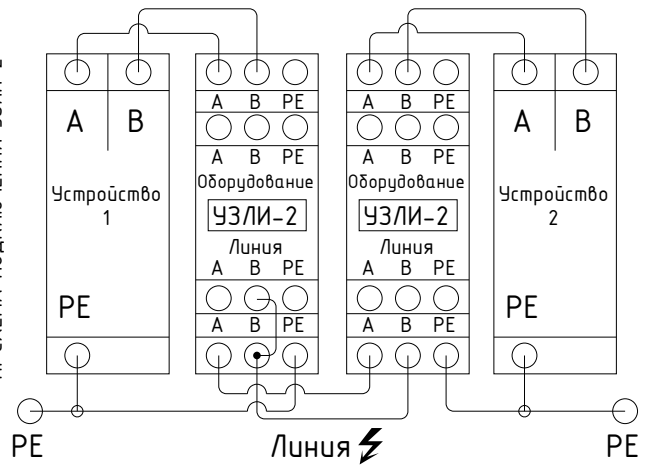
9. СХЕМА ПОДКЛЮЧЕНИЯ УЗЛИ-1



12. ТЕХ. ХАРАКТЕРИСТИКИ УЗЛ-В

Тип подключения	последовательный
Рабочий ток $I_n$ не более, А	0,35
C2 номинальный ток разряда $I_n$ (8/20 мкс)	
линия-линия / линия-земля, А	85/85
Суммарный импульсный ток (8/20 мкс), А	170
C2 уровень напряжения защиты $U_p$ при $I_n$ не более, В:	
Линия - линия: (А) относительно (В)	6,5
Линия - земля: (А, В) относительно (РЕ)	6,5
Время срабатывания $t_a$ не более, нс	
линия - линия / линия - земля	10
Вносимое сопротивление на цепь не более, Ом	4,6
Диапазон рабочих температур, °С	-40 ÷ +55

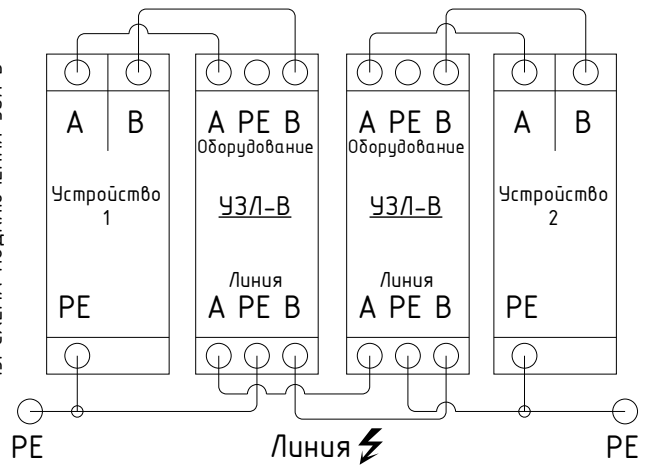
11. СХЕМА ПОДКЛЮЧЕНИЯ УЗЛИ-2



14. ТЕХ. ХАРАКТЕРИСТИКИ УЗЛ-К (СИГНАЛ)

Тип подключения	последовательный
Рабочий ток $I_n$ не более, А	0,35
C2 номинальный ток разряда $I_n$ (8/20 мкс)	
линия-линия / линия-земля, А	85/85
Суммарный импульсный ток (8/20 мкс), А	170
C2 уровень напряжения защиты $U_p$ при $I_n$ не более, В:	
Линия - ноль: (А) относительно (В)	6,5
Линия/ноль - земля: (А, В) относительно (РЕ)	6,5
Время срабатывания $t_a$ не более, нс	
линия - линия / линия - земля	10
Вносимое сопротивление на цепь не более, Ом	2,4

13. СХЕМА ПОДКЛЮЧЕНИЯ УЗЛ-В



14. ТЕХ. ХАРАКТЕРИСТИКИ УЗЛ-К (ПИТАНИЕ)

Номинальное рабочее напряжение, В	48
Максимальное длительное рабочее напряжение, В	60
Рабочий ток $I_n$ не более, А	5
C2 номинальный ток разряда $I_n$ (8/20 мкс)	
линия-линия / линия-земля, кА	2,5 / 2,5
Суммарный импульсный ток (8/20 мкс), кА	5
C2 уровень напряжения защиты $U_p$ при $I_n$ не более, В:	
Линия - линия: (V+) относительно (V-)	160
Линия - земля: (V+, V-) относительно (РЕ)	160
Время срабатывания $t_a$ не более, нс	
линия - линия / линия - земля	10
Вносимое сопротивление на цепь не более, Ом	0,2
Вносимая индуктивность на цепь, мкГн	9,4
Диапазон рабочих температур, °С	-40 ÷ +55

15. СХЕМА ПОДКЛЮЧЕНИЯ УЗЛ-К

