

Устройство контроля температуры серии УК/УЗ

Паспорт изделия



Внимание!

При получении прибора удостоверьтесь в отсутствии повреждений упаковки. Проверьте наличие печатей на отведённых полях гарантийного талона. Помните, что при отсутствии гарантийного талона вы лишаетесь права на гарантийный ремонт. Проверьте комплектность прибора.

После транспортировки прибора в зимних условиях надо дать ему прогреться до комнатной температуры в течение 3 часов. Перед подключением убедитесь в правильности соединений согласно схеме и в отсутствии повреждений подключаемых кабелей. Все коммутации производятся только при отключенном оборудовании. Напряжение и ток эксплуатации цепей прибора не должны превышать заявленных в технических характеристиках. Соблюдайте также указанные в характеристиках температуру и влажность для хранения и использования прибора.

Комплектность

- | | |
|--|-------|
| 1. Устройство контроля температуры УКО/УКВ/УЗА-70 | 1 шт. |
| 2. Руководство по эксплуатации с гарантийным талоном | 1 шт. |
| 3. Упаковочная коробка | 1 шт. |

Краткое описание

Прибор соответствует ТУ 26.51.70-009-09245269-2017 и предназначен для обеспечения непрерывной работы электронных устройств путём поддержания заданных температурных условий внутри места их размещения. Прибор представляет собой пластиковый ударопрочный корпус с коммутационными разъёмами, элементом управления, крепежа и индикаторными лампами. Крепление прибора к DIN-рейке осуществляется при помощи специального держателя. Устройство производит автоматическое включение или отключение систем обогрева и аппаратуры, и имеет один регулируемый (для УКО/УКВ) канал или один канал с фиксированной настройкой (для УЗА-70). Для контроля температуры используется высокоточный датчик выносного типа с кабелем длиной 1 м.

Устройство УКО предназначается для управления нагревательными элементами и поддержания положительной температуры внутри заданного объекта. Устройство УКВ предназначено для работы систем охлаждения, обдува или запуска оборудования только при плюсовой температуре («тёплый старт»). Устройство УЗА-70 предназначено для аварийного отключения аппаратуры при перегреве. Каждый тип устройств может также использоваться для работы с сигнализацией или удалённым мониторингом.

Варианты подключений, в т.ч. для организации сигнализации и подключения к устройствам мониторинга, показаны на рисунке 2. Для коммутации нагрузки током потребления свыше 4,5 Ампер, рекомендуется использовать промежуточное реле или контактор.

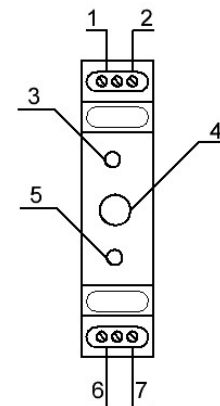


Рис. 1. Вид сверху. 1. Клемма контактов реле. 2. Клемма контактов реле. 3. Лампа питания. 4. Регулятор значения температуры. 5. Лампа состояния реле. 6. Клемма подключения фазного провода. 6. Клемма подключения нейтрали.

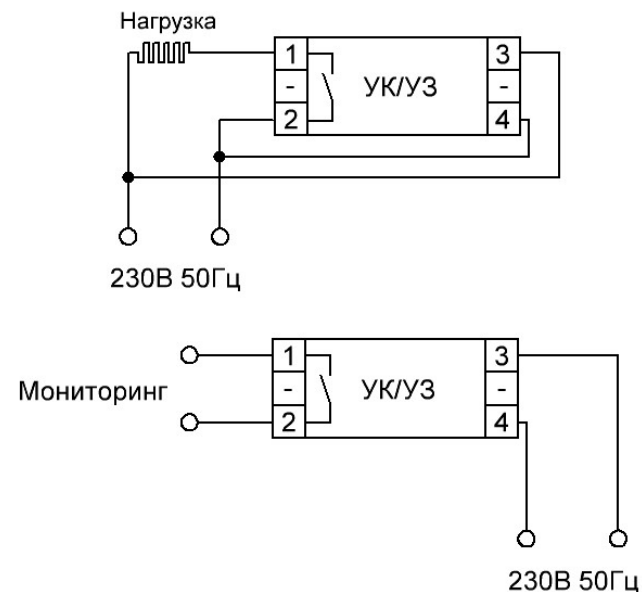


Рис. 2. Типовые схемы подключения.

Основные технические характеристики

• Номинальное рабочее напряжение, В	230
• Максимальный общий ток нагрузки, А	4,5
• Количество каналов	1
• Диапазон регулируемых температур, С° (для УКО,УКВ)	-5..+65
• Пороговое значение температуры отключения, С° (для УЗА-70)	+70
• Разность включения и отключения от установленного значения, С°	±2
• Максимальное сечение зажимаемого провода, мм ²	2,5
• Габаритные размеры, мм	18*64*90
• Диапазон рабочих температур, С°	-40..+70
• Диапазон рабочих температур датчика, С°	-55..+125

Эксплуатационные данные

Прибор УКО работает следующим образом: если температура датчика ниже установленной, то контакты реле замкнуты и происходит нагрев объекта. При достижении значения температуры свыше установленного пользователем, контакты реле размыкаются и нагрев прекращается. При падении температуры контакты снова замыкаются и нагрев запускается.

Прибор УКВ работает следующим образом: если температура датчика ниже установленной, то контакты реле разомкнуты. При достижении значения температуры свыше установленного пользователем, контакты реле замыкаются и начинается охлаждение или обдув объекта. При падении температуры контакты снова размыкаются и охлаждение прекращается.

Для сигнализации перегрева или аварийного отключения какого-либо оборудования, используется устройство УЗА-70 с температурой размыкания контактов реле 70 градусов. Максимальный коммутируемый ток 4,5 Ампер, при нормальной (комнатной) температуре контакты замкнуты.

Обратите внимание! Устройство конструктивно имеет бестрансформаторное питание. Не касайтесь оголённых цепей или элементов управления с повреждённой изоляцией при работе прибора!

Верхнее значение устройств УКО/УКО, отмеченное «тах» – режим постоянно включенной (для УКО) или постоянно выключенной (для УКВ) нагрузки. Используется только для отладочных работ.

Прибор оборудован выносным датчиком температуры. Датчик рекомендуется устанавливать далеко от нагреваемых или избыточно охлаждаемых поверхностей во избежание смещения температурного режима работы.

Устройство подключается к сети 230В переменного тока контактами, отмеченными на рис. 1, поз. 6 и 7 (3, 4 на схеме рис. 2). Контакты реле – поз. 1 и 2 на рис. 1 (1, 2 на схеме рис. 2).

Гарантийные обязательства

Аппарат соответствует утверждённому образцу и удовлетворяет требованиям стандарта. Гарантийный срок на устройство контроля микроклимата исчисляется в течение 12 месяцев с момента продажи. Без предъявления гарантийного талона, а также при наличии механических повреждений прибора претензии к качеству работы аппарата не принимаются и гарантийный ремонт не производится.

Гарантийный талон



Устройство контроля температуры УКО/УКВ/УЗА-70

Дата выпуска _____

Адрес для предъявления претензий по качеству:

125476, Россия, Москва, ул. Василия Петушкова, дом 3, стр 1, помещение 5

Телефоны для связи:

+7-495-363-31-71

+7-495-221-64-57

E-mail: amadon@amadon.ru

Веб-сайт: www.amadon.ru

Представитель
предприятия-изготовителя

Отметка
торгующей организации