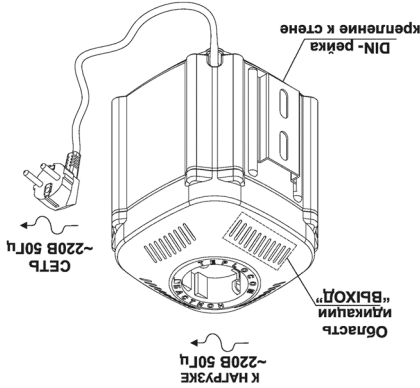


При включении стабилизатора в сеть через 3 секунды начинается режим стабилизации выходного напряжения. В диапазоне выходных напряжений от 170±3В до 242±3В, индикатор «ВЫХОД» горит непрерывно, если же выходное напряжение меньше 170±3В или больше 242±3В, срабатывает схема защитного отключения и индикатор «ВЫХОД» гаснет. После защитного отключения нагрузка при возвращении входного напряжения отключается нагрузкой, при этом индикатор «ВЫХОД» гаснет. Автоматически подключает нагрузку и включается индикатор «ВЫХОД». ТЕРЛОКОМ ST 222/500-И оснащен дополнително цифровым дисплеем, отображающим сетевое напряжение.

ОПИСАНИЕ РАБОТЫ

Рисунок 1 – Внешний вид.



Конструкция стабилизатора выполнена в пластиковом корпусе (см. рисунок 1). На боковой стенке корпуса предусмотрены направляющие для крепления на стену, посредством DIN-рейки (входит в комплект поставки). В верхней части корпуса расположена розетка для подключения нагрузки к стабилизатору и область индикации «ВЫХОД». Подключение стабилизатора к сетевому напряжению осуществляется через сетевую вилку, расположенную на входном кабеле.

КРАТКОЕ ОПИСАНИЕ КОНСТРУКЦИИ

СВИДЕТЕЛЬСТВО О ПРИЕМКЕ

Наименование:
Стабилизатор сетевого напряжения
«**ТЕРЛОКОМ ST-222/500**»
«**ТЕРЛОКОМ ST-222/500-И**»

Заводской номер _____

Дата выпуска « _____ » _____ 20 ____ г.
соответствует требованиям конструкторской документации,
государственных стандартов и признан годным к эксплуатации.

Штамп службы
контроля качества

ОТМЕТКИ ПРОДАВЦА

Продавец: _____

Дата продажи: « _____ » _____ 20 ____ г. М.П

ОТМЕТКИ О ВВОДЕ В ЭКСПЛУАТАЦИЮ

Монтажная организация: _____

Дата ввода в эксплуатацию: « _____ » _____ 20 ____ г. М.П

изготовитель
БАСТИОН
а/я 7532, Ростов-на-Дону,
344018, (863)203-58-30

bast.ru — основной сайт
teplo.bast.ru — для тепла и комфорта
dom.bast.ru — решения для дома
skat-ups.ru — интернет-магазин

тех. поддержка: 911@bast.ru
отдел сбыта: ops@bast.ru
горячая линия: 8-800-200-58-30

Формат А6 ФИАШ.436218.091 ЭТ-1

Назначение и работа: Стабилизатор сетевого напряжения ТЕРЛОКОМ ST 222/500(И) (далее по тексту) предназначен для стабилизации напряжения сети в целях повышения качества энергоснабжения и разработан для систем отопления, установочных в котельных, квартирах, офисах, промышленных предприятиях, учреждений и т.д. Стабилизатор рассчитан на непрерывную круглосуточную работу и рекомендован для использования с настенными газовыми котлами отопления с открытой и закрытой камерой сгорания потребляемой мощностью, не превышающей 222 Вт.

Условия эксплуатации: Напряжение сети 220 В с пределами изменения от 145 до 260В частота питающей сети 50 Гц Температура окружающей среды от +5 до +40°С относительная влажность воздуха до 80% при температуре +25°С

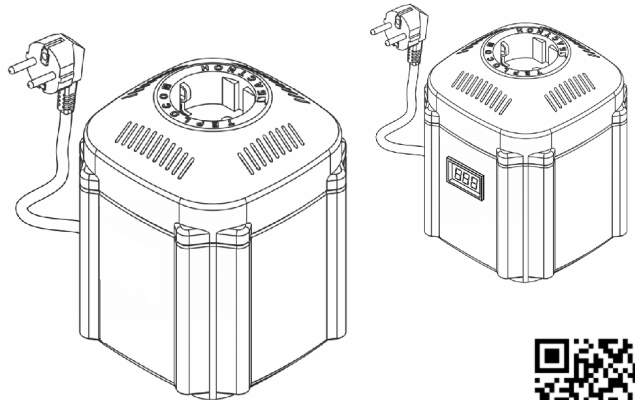
- Меры предосторожности**
- Не допускается наливная в воздухе токопроводящей пыли и паров агрессивных веществ (кислот, щелочей и т.п.).
 - Запрещается использование изделия вне помещений.
 - Запрещается закрывать вентиляционные отверстия стабилизатора.
 - Запрещается эксплуатация изделия без защитного заземления.
- Монтаж и обслуживание производить при полном отключении стабилизатора от электросети 220В.

Благодарим Вас за выбор нашего стабилизатора
напряжения ТЕРЛОКОМ ST 222/500(И)!

БАСТИОН



СТАБИЛИЗАТОР СЕТЕВОГО НАПРЯЖЕНИЯ



РУКОВОДСТВО ПО ЭКСПЛУАТАЦИИ



ТЕРЛОКОМ ST-222/500
ТЕРЛОКОМ ST-222/500-И

КОМПЛЕКТ ПОСТАВКИ

Наименование	Количество
Стабилизатор сетевого напряжения	1 шт.
Кронштейн для настенного крепления (DIN-рейка)	1 шт.
Руководство по эксплуатации	1 экз.
Тара упаковочная	1 шт.

УСТАНОВКА НА ОБЪЕКТЕ

Стабилизатор устанавливается на любой горизонтальной поверхности или крепится на стене в любом удобном для монтажа месте. Не устанавливайте стабилизатор вблизи любых нагревательных приборов, избегайте попадания воды внутрь изделия.



Если транспортировка стабилизатора производилась при отрицательных температурах, его необходимо выдержать при комнатной температуре в течение 4-х часов перед подключением.



Для крепления стабилизатора на стену закрепить DIN рейку при помощи двух саморезов и установить его, используя имеющиеся на корпусе направляющие (рисунок 2).

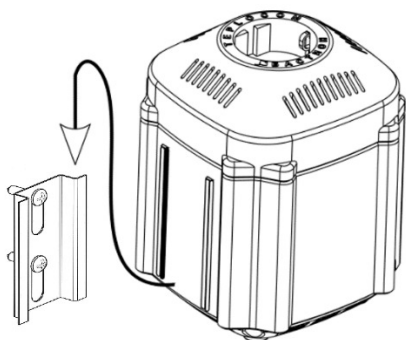


Рисунок 2 – Крепление на стену.

ПОДГОТОВКА К РАБОТЕ

Подключить нагрузку к выходной розетке стабилизатора.
Подключить стабилизатор к сети.
Через 3 секунды начинается режим стабилизации выходного напряжения, индикатор «ВЫХОД» будет светиться.



Не подключайте к стабилизатору нагрузки с общей потребляемой мощностью, превышающую выходную мощность стабилизатора!

УСТРАНЕНИЕ НЕИСПРАВНОСТЕЙ

В случае обнаружения неисправностей, ремонт возможен только на предприятии изготовителя.

ТЕХНИЧЕСКАЯ ПОДДЕРЖКА И СЕРВИСНЫЕ ЦЕНТРЫ



Телефон технической поддержки:

8 800 200 58 30 (бесплатно),

E-mail: 911@bast.ru

Список авторизованных сервисных центров можно найти по адресу: teplo.bast.ru/service, либо используя QR-код.

ГАРАНТИЙНЫЕ ОБЯЗАТЕЛЬСТВА

Срок гарантии устанавливается 5 лет со дня продажи. Если дата продажи не указана, срок гарантии исчисляется с момента (даты) выпуска.

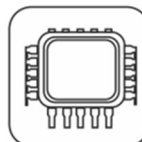
Срок службы — 10 лет с момента (даты) ввода в эксплуатацию или даты продажи. Если дата продажи или ввода в эксплуатацию не указаны, срок службы исчисляется с момента (даты) выпуска. Предприятие-изготовитель гарантирует соответствие заявленным параметрам при соблюдении потребителем условий эксплуатации.

При наличии внешних повреждений корпуса и следов вмешательства в конструкцию гарантийное обслуживание не производится.

Гарантийное обслуживание производится предприятием-изготовителем.

ТЕХНИЧЕСКИЕ ХАРАКТЕРИСТИКИ

№ п/	Наименование параметра	Значение параметра	
1	Номинальная мощность нагрузки, ВА	200	
2	Максимальная мощность нагрузки (не более 15 минут в течении часа), ВА, не более	222	
3	Кратковременная перегрузка (при больших пусковых токах) до 3 минут, ВА, не более	500	
4	Входное (сетевое) напряжение, В	145...260	
5	Выходное напряжение, В	при входном напряжении 165...260В	200...240
		при входном напряжении 145...165В	более 170
6	Пределы изменения нагрузки, %	0...100	
7	Выходное напряжение, при котором срабатывает защитное отключение нагрузки и гаснет индикатор «ВЫХОД», В	менее 170±3 более 242±3	
8	Входное напряжение, при котором индикатор «ВЫХОД» начинает мигать с частотой 1 раз в секунду, В	менее 165±5 более 260±5	
9	Ток, потребляемый изделием от сети без нагрузки, мА	6,4	
10	Время переключения, мс, не более	20	
11	Габаритные размеры ШхГхВ, не более, мм	без упаковки	104x104x135
		в упаковке	110x150x140
12	Масса, НЕТТО (БРУТТО), кг, не более	1,5 (2,0)	
13	Степень защиты оболочкой по ГОСТ 14254-2015	IP20	
ВНИМАНИЕ! Не допускается наличия в воздухе токопроводящей пыли и паров агрессивных веществ (кислот, щелочей и т. п.)			



Микропроцессорное управление



Гарантия российского производителя.



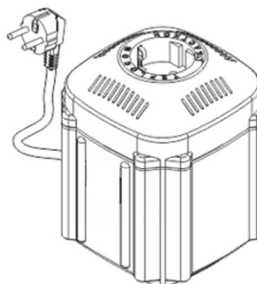
Стабилизация релейного типа. Стабильность и быстродействие.



Не вносит искажений в форму синусоиды



Подсоединение не сложнее удлинителя



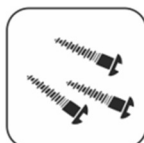
Перегрузочная способность 500ВА



* Расширенная индикация



Срок службы.



Удобное настенное крепление



* Жидкокристаллический дисплей

Примечание:

*

- только для ТЕПЛОСОН СТ 222/500-И