

ТЕПЛОВЕНТИЛЯТОР

электрический

ТВ 5/7

EAC

РУКОВОДСТВО ПО ЭКСПЛУАТАЦИИ



ТЕПЛОВЕНТИЛЯТОР

электрический

ТВ 5/7

EAC

РУКОВОДСТВО ПО ЭКСПЛУАТАЦИИ



ТЕПЛОВЕНТИЛЯТОР ЭЛЕКТРИЧЕСКИЙ ТВ 5/7

СОДЕРЖАНИЕ

1. ОБЩИЕ УКАЗАНИЯ.....	5
2. ТРЕБОВАНИЯ БЕЗОПАСНОСТИ.....	6
3. ТЕХНИЧЕСКИЕ ХАРАКТЕРИСТИКИ.....	8
4. КОМПЛЕКТНОСТЬ.....	9
5. УСТРОЙСТВО И ПРИНЦИП РАБОТЫ.....	9
6. ПОРЯДОК РАБОТЫ.....	10
7. ТЕХНИЧЕСКОЕ ОБСЛУЖИВАНИЕ.....	12
8. ТРАНСПОРТИРОВАНИЕ И ХРАНЕНИЕ.....	13
9. ВОЗМОЖНЫЕ НЕИСПРАВНОСТИ И МЕТОДЫ ИХ УСТРАНЕНИЯ.....	14
10. СВИДЕТЕЛЬСТВО О ПРИЕМКЕ И УПАКОВЫВАНИИ.....	15
11. ГАРАНТИЯ ИЗГОТОВИТЕЛЯ.....	16
ПРИЛОЖЕНИЕ.....	17

ТЕПЛОВЕНТИЛЯТОР ЭЛЕКТРИЧЕСКИЙ ТВ 5/7

СОДЕРЖАНИЕ

1. ОБЩИЕ УКАЗАНИЯ.....	5
2. ТРЕБОВАНИЯ БЕЗОПАСНОСТИ.....	6
3. ТЕХНИЧЕСКИЕ ХАРАКТЕРИСТИКИ.....	8
4. КОМПЛЕКТНОСТЬ.....	9
5. УСТРОЙСТВО И ПРИНЦИП РАБОТЫ.....	9
6. ПОРЯДОК РАБОТЫ.....	10
7. ТЕХНИЧЕСКОЕ ОБСЛУЖИВАНИЕ.....	12
8. ТРАНСПОРТИРОВАНИЕ И ХРАНЕНИЕ.....	13
9. ВОЗМОЖНЫЕ НЕИСПРАВНОСТИ И МЕТОДЫ ИХ УСТРАНЕНИЯ.....	14
10. СВИДЕТЕЛЬСТВО О ПРИЕМКЕ И УПАКОВЫВАНИИ.....	15
11. ГАРАНТИЯ ИЗГОТОВИТЕЛЯ.....	16
ПРИЛОЖЕНИЕ.....	17

ТЕПЛОВЕНТИЛЯТОР ЭЛЕКТРИЧЕСКИЙ ТВ 5/7

Уважаемый покупатель!

Поздравляем Вас с приобретением нового тепловентилятора. При правильном обращении он прослужит Вам долгие годы. Вся продукция торговой марки **DAIRE** производится в соответствии с международными и российскими стандартами безопасности и качества.

Перед использованием электротепловентилятора внимательно изучите данное Руководство. Здесь Вы найдете много полезных советов по его правильной эксплуатации и уходу. Простые и необременительные профилактические меры сэкономят Вам время и деньги в течении всего срока службы.

Позаботьтесь о сохранности настоящего “Руководства” и, если тепловентилятор перейдет к другому хозяину, передайте его вместе с прибором.

Внимание!

Вследствие постоянного совершенствования продукции производитель имеет право вносить изменения в конструкцию и технические характеристики без дополнительного уведомления об этих изменениях.

ТЕПЛОВЕНТИЛЯТОР ЭЛЕКТРИЧЕСКИЙ ТВ 5/7

Уважаемый покупатель!

Поздравляем Вас с приобретением нового тепловентилятора. При правильном обращении он прослужит Вам долгие годы. Вся продукция торговой марки **DAIRE** производится в соответствии с международными и российскими стандартами безопасности и качества.

Перед использованием электротепловентилятора внимательно изучите данное Руководство. Здесь Вы найдете много полезных советов по его правильной эксплуатации и уходу. Простые и необременительные профилактические меры сэкономят Вам время и деньги в течении всего срока службы.

Позаботьтесь о сохранности настоящего “Руководства” и, если тепловентилятор перейдет к другому хозяину, передайте его вместе с прибором.

Внимание!

Вследствие постоянного совершенствования продукции производитель имеет право вносить изменения в конструкцию и технические характеристики без дополнительного уведомления об этих изменениях.

ТЕПЛОВЕНТИЛЯТОР ЭЛЕКТРИЧЕСКИЙ ТВ 5/7

1. ОБЩИЕ УКАЗАНИЯ

1.1 Электротепловентилятор ТВ 5/7, ТВ 5/7(380) (далее по тексту тепловентилятор) предназначен для вентиляции и обогрева жилых и вспомогательных помещений.

1.2 Рабочее положение тепловентилятора:

- установка на полу.

Режим работы - кратковременный.

1.3 Тепловентилятор предназначен для эксплуатации в районах с умеренным и холодным климатом в помещениях с температурой от минус 10⁰С до плюс 40⁰С и относительной влажностью воздуха до 93% (при температуре плюс 25⁰С) в условиях, исключающих попадание на него капель, брызг, а так же атмосферных осадков (климатическое исполнение УХЛЗ.1 по ГОСТ 15150-69).

1.4 Тепловентилятор ТВ 5/7(380) рассчитан на питание от электросети переменного тока частотой 50 Гц, номинальное напряжение сети 380 В (±10% допустимые колебания напряжения от 342 до 418В).

Тепловентилятор ТВ 5/7 рассчитан на питание от электросети переменного тока частотой 50 Гц, номинальное напряжение сети 220 В (±10% допустимые колебания напряжения от 198 до 242 В).

1.5 Внимание! Приобретая тепловентилятор:

- убедитесь в наличии штампа магазина и даты продажи в отрывном талоне на гарантийный ремонт;

- убедитесь в том, что бы заводской номер на этикетке тепловентилятора соответствовал номеру, указанному в свидетельстве о приемке и отрывном талоне на гарантийный ремонт;

- проверьте комплектность тепловентилятора;

- проверьте работу тепловентилятора и отсутствие механических повреждений;

1.6 Ремонт тепловентилятора должен производиться только квалифицированными специалистами в авторизованных сервисных центрах.

Внимание! После транспортирования при отрицательных температурах необходимо выдержать тепловентилятор в помещении, где предполагается его эксплуатация, без включения в сеть не менее двух часов.

5

ТЕПЛОВЕНТИЛЯТОР ЭЛЕКТРИЧЕСКИЙ ТВ 5/7

1. ОБЩИЕ УКАЗАНИЯ

1.1 Электротепловентилятор ТВ 5/7, ТВ 5/7(380) (далее по тексту тепловентилятор) предназначен для вентиляции и обогрева жилых и вспомогательных помещений.

1.2 Рабочее положение тепловентилятора:

- установка на полу.

Режим работы - кратковременный.

1.3 Тепловентилятор предназначен для эксплуатации в районах с умеренным и холодным климатом в помещениях с температурой от минус 10⁰С до плюс 40⁰С и относительной влажностью воздуха до 93% (при температуре плюс 25⁰С) в условиях, исключающих попадание на него капель, брызг, а так же атмосферных осадков (климатическое исполнение УХЛЗ.1 по ГОСТ 15150-69).

1.4 Тепловентилятор ТВ 5/7(380) рассчитан на питание от электросети переменного тока частотой 50 Гц, номинальное напряжение сети 380 В (±10% допустимые колебания напряжения от 342 до 418В).

Тепловентилятор ТВ 5/7 рассчитан на питание от электросети переменного тока частотой 50 Гц, номинальное напряжение сети 220 В (±10% допустимые колебания напряжения от 198 до 242 В).

1.5 Внимание! Приобретая тепловентилятор:

- убедитесь в наличии штампа магазина и даты продажи в отрывном талоне на гарантийный ремонт;

- убедитесь в том, что бы заводской номер на этикетке тепловентилятора соответствовал номеру, указанному в свидетельстве о приемке и отрывном талоне на гарантийный ремонт;

- проверьте комплектность тепловентилятора;

- проверьте работу тепловентилятора и отсутствие механических повреждений;

1.6 Ремонт тепловентилятора должен производиться только квалифицированными специалистами в авторизованных сервисных центрах.

Внимание! После транспортирования при отрицательных температурах необходимо выдержать тепловентилятор в помещении, где предполагается его эксплуатация, без включения в сеть не менее двух часов.

5

ТЕПЛОВЕНТИЛЯТОР ЭЛЕКТРИЧЕСКИЙ ТВ 5/7

2. ТРЕБОВАНИЯ БЕЗОПАСНОСТИ

2.1 При эксплуатации тепловентилятора соблюдайте правила безопасности при работе с электроприборами. Используйте тепловентилятор только так, как прописано в инструкции.

Любое использование в целях, непредусмотренных изготовителем, может привести к возгоранию, поражению электрическим током или ранению.

2.2 По типу защиты от поражения электрическим током тепловентилятор относится к классу I.

2.3 Запрещается эксплуатация тепловентилятора в помещениях:

- с относительной влажностью более 93%;
- со взрывоопасной средой;
- с химически активной средой, разрушающей металлы и изоляцию.

2.4 Отключайте тепловентилятор от сети (вынимайте вилку из сетевой розетки):

- при уборке и чистке тепловентилятора;
- при отключении напряжения в электрической сети;
- по окончании работы тепловентилятора.

2.5 **Внимание!** В целях обеспечения пожарной безопасности соблюдайте следующие правила:

- перед включением тепловентилятора в электрическую сеть проверьте отсутствие повреждений изоляции шнура питания и вилки;

- следите за тем, что бы шнур питания не был пережат предметами, не проходил под ковром, не прокладываете шнур питания в проходах и местах, где сложно его обойти;

- устанавливайте тепловентилятор на расстоянии не менее одного метра от легковоспламеняющихся предметов (синтетические материалы, мебель и т.п.), не ставьте тепловентилятор на ковровые покрытия полов;

6

ТЕПЛОВЕНТИЛЯТОР ЭЛЕКТРИЧЕСКИЙ ТВ 5/7

2. ТРЕБОВАНИЯ БЕЗОПАСНОСТИ

2.1 При эксплуатации тепловентилятора соблюдайте правила безопасности при работе с электроприборами. Используйте тепловентилятор только так, как прописано в инструкции.

Любое использование в целях, непредусмотренных изготовителем, может привести к возгоранию, поражению электрическим током или ранению.

2.2 По типу защиты от поражения электрическим током тепловентилятор относится к классу I.

2.3 Запрещается эксплуатация тепловентилятора в помещениях:

- с относительной влажностью более 93%;
- со взрывоопасной средой;
- с химически активной средой, разрушающей металлы и изоляцию.

2.4 Отключайте тепловентилятор от сети (вынимайте вилку из сетевой розетки):

- при уборке и чистке тепловентилятора;
- при отключении напряжения в электрической сети;
- по окончании работы тепловентилятора.

2.5 **Внимание!** В целях обеспечения пожарной безопасности соблюдайте следующие правила:

- перед включением тепловентилятора в электрическую сеть проверьте отсутствие повреждений изоляции шнура питания и вилки;

- следите за тем, что бы шнур питания не был пережат предметами, не проходил под ковром, не прокладываете шнур питания в проходах и местах, где сложно его обойти;

- устанавливайте тепловентилятор на расстоянии не менее одного метра от легковоспламеняющихся предметов (синтетические материалы, мебель и т.п.), не ставьте тепловентилятор на ковровые покрытия полов;

6

ТЕПЛОВЕНТИЛЯТОР ЭЛЕКТРИЧЕСКИЙ ТВ 5/7

- не ставьте тепловентилятор в непосредственной близости от розетки сетевого электроснабжения;
- при работе устанавливайте тепловентилятор на ровную плоскую поверхность, чтобы избежать падения;
- не закрывайте ни при каких условиях отверстия для входа и выхода воздуха. Это может привести к повреждению тепловентилятора. Повреждение электроприбора из-за нарушений требований, описанных в данном руководстве, исключает возможность бесплатного гарантийного ремонта.

2.6 При повреждении шнура питания следует обратиться в специализированные ремонтные мастерские для его замены.

2.7 Внимание! Не пользуйтесь тепловентилятором в непосредственной близости от ванны, душа или плавательного бассейна.

2.8 Запрещается эксплуатация тепловентилятора без заземления.

2.9 Во избежание ожогов не трогайте его горячие поверхности руками.

Переносите прибор только за ручку.

2.10 Не следует допускать детей и животных к тепловентилятору.

Внимание! Нарушение правил использования данного оборудования может привести к его повреждению. Повреждение электроприбора из-за нарушений требований, описанных в данном руководстве, исключает возможность бесплатного гарантийного ремонта.

При первом включении тепловентилятора возможно появление характерного запаха и дыма (происходит сгорание масла с поверхности электронагревателей). Поэтому рекомендуется перед установкой включить тепловентилятор в режиме подогрева на 10-20 минут в хорошо проветриваемом помещении.

7

ТЕПЛОВЕНТИЛЯТОР ЭЛЕКТРИЧЕСКИЙ ТВ 5/7

- не ставьте тепловентилятор в непосредственной близости от розетки сетевого электроснабжения;
- при работе устанавливайте тепловентилятор на ровную плоскую поверхность, чтобы избежать падения;
- не закрывайте ни при каких условиях отверстия для входа и выхода воздуха. Это может привести к повреждению тепловентилятора. Повреждение электроприбора из-за нарушений требований, описанных в данном руководстве, исключает возможность бесплатного гарантийного ремонта.

2.6 При повреждении шнура питания следует обратиться в специализированные ремонтные мастерские для его замены.

2.7 Внимание! Не пользуйтесь тепловентилятором в непосредственной близости от ванны, душа или плавательного бассейна.

2.8 Запрещается эксплуатация тепловентилятора без заземления.

2.9 Во избежание ожогов не трогайте его горячие поверхности руками.

Переносите прибор только за ручку.

2.10 Не следует допускать детей и животных к тепловентилятору.

Внимание! Нарушение правил использования данного оборудования может привести к его повреждению. Повреждение электроприбора из-за нарушений требований, описанных в данном руководстве, исключает возможность бесплатного гарантийного ремонта.

При первом включении тепловентилятора возможно появление характерного запаха и дыма (происходит сгорание масла с поверхности электронагревателей). Поэтому рекомендуется перед установкой включить тепловентилятор в режиме подогрева на 10-20 минут в хорошо проветриваемом помещении.

7

ТЕПЛОВЕНТИЛЯТОР ЭЛЕКТРИЧЕСКИЙ ТВ 5/7

4. КОМПЛЕКТНОСТЬ

4.1 Комплектность обогревателя должна соответствовать таблице 2 Таблица 2

НАИМЕНОВАНИЕ	КОЛИЧЕСТВО	ПРИМЕЧАНИЕ
Электротепловентилятор	1	
Руководство по эксплуатации	1	
Упаковка	1	

5. УСТРОЙСТВО И ПРИНЦИП РАБОТЫ



5.1 Схема тепловентилятора представлена на рис.1

1 - корпус; 2 - крышка; 3 - вентилятор;
4 - панель; 5 - решетка; 6 - ручка-кронштейн

рис.1 Тепловентилятор

8

ТЕПЛОВЕНТИЛЯТОР ЭЛЕКТРИЧЕСКИЙ ТВ 5/7

4. КОМПЛЕКТНОСТЬ

4.1 Комплектность обогревателя должна соответствовать таблице 2 Таблица 2

НАИМЕНОВАНИЕ	КОЛИЧЕСТВО	ПРИМЕЧАНИЕ
Электротепловентилятор	1	
Руководство по эксплуатации	1	
Упаковка	1	

5. УСТРОЙСТВО И ПРИНЦИП РАБОТЫ



5.1 Схема тепловентилятора представлена на рис.1

1 - корпус; 2 - крышка; 3 - вентилятор;
4 - панель; 5 - решетка; 6 - ручка-кронштейн

рис.1 Тепловентилятор

8

ТЕПЛОВЕНТИЛЯТОР ЭЛЕКТРИЧЕСКИЙ ТВ 5/7

3. ТЕХНИЧЕСКИЕ ХАРАКТЕРИСТИКИ

3.1 Технические характеристики указаны в таблице 1. Таблица 1

Технические характеристики	Модель ТВ 5/7	Модель ТВ 5/7 (380В)
1. Номинальное напряжение, В	220 ~ 50 Гц ±10%	380 ~ 50 Гц ±10%
2. Потребляемая мощность, кВт Режим 2 Режим 3	3,0 4,5	2,25 4,5
3. Номинальный ток в фазе , А Режим 3	20,5	7,0
4. Производительность, м ³ /ч, не менее*	400	400
5. Диапазон установки температур терморегулятором, °С, не менее	от 0 до плюс 40	от 0 до плюс 40
6. Увеличение температуры воздуха на выходе в режиме 3, °С, не менее	32	32
7. Продолжительность работы, часов, не более	22	22
8. Продолжительность паузы, часов, не менее	2	2
9. Габаритные размеры (Длина x Ширина x Высота)	320x260x360	320x260x360
10. Масса, кг, не более	7,5	7,0
11. Срок службы	7	7

Примечание -* При падении напряжения в сети до 198 В возможно снижение производительности от номинального значения до 20%, снижение потребляемой мощности в режиме 3 до 25%.

9

ТЕПЛОВЕНТИЛЯТОР ЭЛЕКТРИЧЕСКИЙ ТВ 5/7

3. ТЕХНИЧЕСКИЕ ХАРАКТЕРИСТИКИ

3.1 Технические характеристики указаны в таблице 1. Таблица 1

Технические характеристики	Модель ТВ 5/7	Модель ТВ 5/7 (380В)
1. Номинальное напряжение, В	220 ~ 50 Гц ±10%	380 ~ 50 Гц ±10%
2. Потребляемая мощность, кВт Режим 2 Режим 3	3,0 4,5	2,25 4,5
3. Номинальный ток в фазе , А Режим 3	20,5	7,0
4. Производительность, м ³ /ч, не менее*	400	400
5. Диапазон установки температур терморегулятором, °С, не менее	от 0 до плюс 40	от 0 до плюс 40
6. Увеличение температуры воздуха на выходе в режиме 3, °С, не менее	32	32
7. Продолжительность работы, часов, не более	22	22
8. Продолжительность паузы, часов, не менее	2	2
9. Габаритные размеры (Длина x Ширина x Высота)	320x260x360	320x260x360
10. Масса, кг, не более	7,5	7,0
11. Срок службы	7	7

Примечание -* При падении напряжения в сети до 198 В возможно снижение производительности от номинального значения до 20%, снижение потребляемой мощности в режиме 3 до 25%.

9

ТЕПЛОВЕНТИЛЯТОР ЭЛЕКТРИЧЕСКИЙ ТВ 5/7

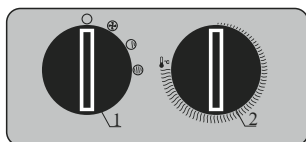
5.2 Тепловентилятор соответствует обязательным требованиям ГОСТ Р 52 161.2.30-2007 и техническим условиям ТУ 3468-001-13068689-2013.

5.3 Несущая конструкция тепловентилятора состоит из корпуса (1) и крышки (2). Вентилятор (3) расположен в задней части устройства. Блок управления смонтирован на шасси, расположенном в верхней части корпуса под крышкой. Органы управления вынесены на панель (4). Трубчатые нагреватели расположены внутри корпуса между вентилятором и решеткой (5), закрывающей их с лицевой стороны тепловентилятора. Тепловентилятор оснащен трубчатым ручкой-кронштейном (6), который можно использовать как для переноски, так и для удобного монтажа на стену.

5.4 Работа тепловентилятора возможна в одном из следующих режимов:

5.5 Электрическая схема тепловентилятора представлена на рис. 3 и 4, Приложения.

- режим 0 (○) выключено;
- режим 1 (⊕) вентиляция без нагрева;
- режим 2 (⊖) вентиляция с нагревом на ½ мощности;
- режим 3 (⊗) вентиляция с нагревом на полную мощность;



6. ПОРЯДОК РАБОТЫ

1 - переключатель режимов;

2 - терморегулятор

6.1 Перед включением тепловентилятора в сеть ручка переключателя режимов 1 (см. рис 2) должна находиться в положение “0” (○), а ручка терморегулятора 2 повернута в крайнее про-тив часовой стрелки положение.

10

ТЕПЛОВЕНТИЛЯТОР ЭЛЕКТРИЧЕСКИЙ ТВ 5/7

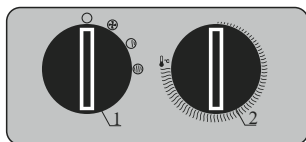
5.2 Тепловентилятор соответствует обязательным требованиям ГОСТ Р 52 161.2.30-2007 и техническим условиям ТУ 3468-001-13068689-2013.

5.3 Несущая конструкция тепловентилятора состоит из корпуса (1) и крышки (2). Вентилятор (3) расположен в задней части устройства. Блок управления смонтирован на шасси, расположенном в верхней части корпуса под крышкой. Органы управления вынесены на панель (4). Трубчатые нагреватели расположены внутри корпуса между вентилятором и решеткой (5), закрывающей их с лицевой стороны тепловентилятора. Тепловентилятор оснащен трубчатым ручкой-кронштейном (6), который можно использовать как для переноски, так и для удобного монтажа на стену.

5.4 Работа тепловентилятора возможна в одном из следующих режимов:

5.5 Электрическая схема тепловентилятора представлена на рис. 3 и 4, Приложения.

- режим 0 (○) выключено;
- режим 1 (⊕) вентиляция без нагрева;
- режим 2 (⊖) вентиляция с нагревом на ½ мощности;
- режим 3 (⊗) вентиляция с нагревом на полную мощность;



6. ПОРЯДОК РАБОТЫ

1 - переключатель режимов;

2 - терморегулятор

6.1 Перед включением тепловентилятора в сеть ручка переключателя режимов 1 (см. рис 2) должна находиться в положение “0” (○), а ручка терморегулятора 2 повернута в крайнее про-тив часовой стрелки положение.

10

ТЕПЛОВЕНТИЛЯТОР ЭЛЕКТРИЧЕСКИЙ ТВ 5/7

6.2 Для включения тепловентилятора в режим вентиляции (без нагрева) необходимо подключить шнур питания к сетевой розетке, ручку переключателя режимов установить в положение "1" (⊕). При этом включается вентилятор.

Для включения вентилятора в режим нагрева установите ручку переключателя режимов в положение "2" (⊕) (½ тепловой мощности) или "3" (⊕) (полная тепловая мощность) и поверните ручку терморегулятора по часовой стрелке до упора. Ручкой терморегулятора устанавливается требуемая температура воздуха в помещении. Терморегулятор поддерживает заданную температуру путем автоматического отключения и включения электронагревателя.

6.3 Для выключения поверните ручку терморегулятора в крайнее против часовой стрелки положение, установите ручку переключателя режимов в положение () и выньте вилку шнура питания из розетки.

6.4 Для подключения к стационарной электросети, тепловентилятор комплектуется сетевой вилкой (на корпусе тепловентилятора) и ответной сетевой розеткой. Кабель питания в комплект поставки не входит. Схему расположения контактов на вилке см. рис. 4 Приложения.

6.5 Для защиты электропроводки от перегрузок подключение к стационарной электросети осуществляется через автоматический выключатель номиналом 16 А. Сечение жил кабеля питания должно быть не менее 1,5 мм² (для медной жилы). **Для тепловентилятора ТВ 5/7 (380 В)**

Для защиты электропроводки от перегрузок подключение к стационарной электросети осуществляется через автоматический выключатель номиналом 25 А. Сечение жил кабеля питания должно быть не менее 2,5 мм² (для медной жилы). **Для тепловентилятора ТВ 5/7.**

Внимание! Работы должен проводить специалист имеющий допуск на проведение работ с электрооборудованием напряжением до 1000 В.

11

ТЕПЛОВЕНТИЛЯТОР ЭЛЕКТРИЧЕСКИЙ ТВ 5/7

6.2 Для включения тепловентилятора в режим вентиляции (без нагрева) необходимо подключить шнур питания к сетевой розетке, ручку переключателя режимов установить в положение "1" (⊕). При этом включается вентилятор.

Для включения вентилятора в режим нагрева установите ручку переключателя режимов в положение "2" (⊕) (½ тепловой мощности) или "3" (⊕) (полная тепловая мощность) и поверните ручку терморегулятора по часовой стрелке до упора. Ручкой терморегулятора устанавливается требуемая температура воздуха в помещении. Терморегулятор поддерживает заданную температуру путем автоматического отключения и включения электронагревателя.

6.3 Для выключения поверните ручку терморегулятора в крайнее против часовой стрелки положение, установите ручку переключателя режимов в положение () и выньте вилку шнура питания из розетки.

6.4 Для подключения к стационарной электросети, тепловентилятор комплектуется сетевой вилкой (на корпусе тепловентилятора) и ответной сетевой розеткой. Кабель питания в комплект поставки не входит. Схему расположения контактов на вилке см. рис. 4 Приложения.

6.5 Для защиты электропроводки от перегрузок подключение к стационарной электросети осуществляется через автоматический выключатель номиналом 16 А. Сечение жил кабеля питания должно быть не менее 1,5 мм² (для медной жилы). **Для тепловентилятора ТВ 5/7 (380 В)**

Для защиты электропроводки от перегрузок подключение к стационарной электросети осуществляется через автоматический выключатель номиналом 25 А. Сечение жил кабеля питания должно быть не менее 2,5 мм² (для медной жилы). **Для тепловентилятора ТВ 5/7.**

Внимание! Работы должен проводить специалист имеющий допуск на проведение работ с электрооборудованием напряжением до 1000 В.

11

ТЕПЛОВЕНТИЛЯТОР ЭЛЕКТРИЧЕСКИЙ ТВ 5/7

6.6 Тепловентилятор снабжен устройством аварийного отключения электронагревательных элементов и вентилятора в случае перегрева корпуса.

Перегрев корпуса может наступить от следующих причин:

- входная и выходная решетка закрыты посторонними предметами или сильно загрязнены;
- тепловая мощность тепловентилятора превышает теплотери помещения, в котором

она работает

- неисправен вентилятор.

Тепловентилятор после срабатывания устройства аварийного отключения автоматически включается через 5-10 минут.

Внимание! Частое срабатывание устройства аварийного отключения не является нормальным режимом для работы тепловентилятора.

При появлении признаков ненормальной работы установить переключатель режимов в положение 0. Вынуть вилку из розетки и выяснить причины, вызывавшие аварийное отключение, устранить их.

7. ТЕХНИЧЕСКОЕ ОБСЛУЖИВАНИЕ

7.1 Тепловентилятор не требует каких-либо расходных материалов для работы. При нормальной эксплуатации тепловентилятор не требует технического обслуживания, а только чистку от пыли решеток вентилятора и контроля работоспособности. Исправность тепловентилятора определяется внешним осмотром, затем включением и проверкой нагрева потока воздуха.

Возможные неисправности и методы их устранения представлены в таблице 3.

12

ТЕПЛОВЕНТИЛЯТОР ЭЛЕКТРИЧЕСКИЙ ТВ 5/7

6.6 Тепловентилятор снабжен устройством аварийного отключения электронагревательных элементов и вентилятора в случае перегрева корпуса.

Перегрев корпуса может наступить от следующих причин:

- входная и выходная решетка закрыты посторонними предметами или сильно загрязнены;
- тепловая мощность тепловентилятора превышает теплотери помещения, в котором

она работает

- неисправен вентилятор.

Тепловентилятор после срабатывания устройства аварийного отключения автоматически включается через 5-10 минут.

Внимание! Частое срабатывание устройства аварийного отключения не является нормальным режимом для работы тепловентилятора.

При появлении признаков ненормальной работы установить переключатель режимов в положение 0. Вынуть вилку из розетки и выяснить причины, вызывавшие аварийное отключение, устранить их.

7. ТЕХНИЧЕСКОЕ ОБСЛУЖИВАНИЕ

7.1 Тепловентилятор не требует каких-либо расходных материалов для работы. При нормальной эксплуатации тепловентилятор не требует технического обслуживания, а только чистку от пыли решеток вентилятора и контроля работоспособности. Исправность тепловентилятора определяется внешним осмотром, затем включением и проверкой нагрева потока воздуха.

Возможные неисправности и методы их устранения представлены в таблице 3.

12

ТЕПЛОВЕНТИЛЯТОР ЭЛЕКТРИЧЕСКИЙ ТВ 5/7

Внимание! При соблюдении условий эксплуатации, хранения и своевременном устранении неисправностей тепловентилятор может эксплуатироваться более 7 лет.

7.2 При очистке тепловентилятора запрещается использование абразивных чистящих средств, а также средств, содержащих спирт и растворители. Это может повредить покрытие корпуса или сам корпус электроприбора. Используйте кусок ткани, смоченный водой. Если загрязнение значительное, можно использовать ткань, смоченную в мыльной воде. Перед эксплуатацией устройство должно обязательно высохнуть.

8. ТРАНСПОРТИРОВАНИЕ И ХРАНЕНИЕ

8.1 Тепловентилятор в упаковке изготовителя можно транспортировать всеми видами крытого транспорта при температуре воздуха от минус 50 до плюс 50⁰С и относительной влажности до 100% (при температуре плюс 25⁰С) в соответствии с правилами перевозки грузов, действующих на данном виде транспорта.

При транспортировании должны быть исключены любые возможные удары и перемещения упаковки внутри транспортного средства.

8.2 Тепловентилятор должен храниться в упаковке изготовителя в отапливаемом и вентилируемом помещении при температуре от плюс 5 до плюс 40⁰С и относительной влажности до 80% (при температуре плюс 25⁰С).

8.3 Транспортирование и хранение тепловентилятора должны соответствовать указаниям манипуляционных знаков на упаковке.

Внимание! После транспортирования или хранения тепловентилятора при отрицательных температурах выдержать его в помещении, где предполагается эксплуатация, без включения в сеть не менее 2-х часов. После длительного хранения или перерыва в работе первое включение тепловентилятора не проводить в режиме 3.

13

ТЕПЛОВЕНТИЛЯТОР ЭЛЕКТРИЧЕСКИЙ ТВ 5/7

Внимание! При соблюдении условий эксплуатации, хранения и своевременном устранении неисправностей тепловентилятор может эксплуатироваться более 7 лет.

7.2 При очистке тепловентилятора запрещается использование абразивных чистящих средств, а также средств, содержащих спирт и растворители. Это может повредить покрытие корпуса или сам корпус электроприбора. Используйте кусок ткани, смоченный водой. Если загрязнение значительное, можно использовать ткань, смоченную в мыльной воде. Перед эксплуатацией устройство должно обязательно высохнуть.

8. ТРАНСПОРТИРОВАНИЕ И ХРАНЕНИЕ

8.1 Тепловентилятор в упаковке изготовителя можно транспортировать всеми видами крытого транспорта при температуре воздуха от минус 50 до плюс 50⁰С и относительной влажности до 100% (при температуре плюс 25⁰С) в соответствии с правилами перевозки грузов, действующих на данном виде транспорта.

При транспортировании должны быть исключены любые возможные удары и перемещения упаковки внутри транспортного средства.

8.2 Тепловентилятор должен храниться в упаковке изготовителя в отапливаемом и вентилируемом помещении при температуре от плюс 5 до плюс 40⁰С и относительной влажности до 80% (при температуре плюс 25⁰С).

8.3 Транспортирование и хранение тепловентилятора должны соответствовать указаниям манипуляционных знаков на упаковке.

Внимание! После транспортирования или хранения тепловентилятора при отрицательных температурах выдержать его в помещении, где предполагается эксплуатация, без включения в сеть не менее 2-х часов. После длительного хранения или перерыва в работе первое включение тепловентилятора не проводить в режиме 3.

13

ТЕПЛОВЕНТИЛЯТОР ЭЛЕКТРИЧЕСКИЙ ТВ 5/7

9. ВОЗМОЖНЫЕ НЕИСПРАВНОСТИ И МЕТОДЫ ИХ УСТРАНЕНИЯ

9.1 Перечень возможных неисправностей приведен в таблице 3.

Таблица 3

Характер неисправности	Вероятная причина	Метод устранения
Вентилятор не включается	Отсутствует напряжение в сети электропитания	Проверить наличие напряжения в сетевой розетке
	Неисправен шнур	Проверить целостность шнура питания
	Не исправен переключатель режимов	Проверить функционирование переключателя режимов, неисправный заменить
	Неисправен электродвигатель	Заменить электродвигатель
Воздушный поток не нагревается	Температура воздуха в помещении выше температуры, заданной терморегулятором	Повернуть ручку терморегулятора по часовой стрелке до включения электронагревателей
	Обрыв в цепи питания электронагревательных элементов	Проверить цепь питания, устранить обрыв
	Неисправен переключатель режимов	Проверить функционирование переключателя режимов, неисправный заменить
	Неисправен терморегулятор	Проверить функционирование терморегулятора, неисправный заменить
Нехарактерный шум в работе вентилятора, вибрация	Неисправен электронагреватель	Заменить электронагреватель
	Ослабло крепление деталей вентилятора	Закрепить детали вентилятора

Примечание* Для устранения неисправностей, связанных с заменой деталей и обрывом цепи, обращайтесь в специализированные ремонтные мастерские.

14

ТЕПЛОВЕНТИЛЯТОР ЭЛЕКТРИЧЕСКИЙ ТВ 5/7

9. ВОЗМОЖНЫЕ НЕИСПРАВНОСТИ И МЕТОДЫ ИХ УСТРАНЕНИЯ

9.1 Перечень возможных неисправностей приведен в таблице 3.

Таблица 3

Характер неисправности	Вероятная причина	Метод устранения
Вентилятор не включается	Отсутствует напряжение в сети электропитания	Проверить наличие напряжения в сетевой розетке
	Неисправен шнур	Проверить целостность шнура питания
	Не исправен переключатель режимов	Проверить функционирование переключателя режимов, неисправный заменить
	Неисправен электродвигатель	Заменить электродвигатель
Воздушный поток не нагревается	Температура воздуха в помещении выше температуры, заданной терморегулятором	Повернуть ручку терморегулятора по часовой стрелке до включения электронагревателей
	Обрыв в цепи питания электронагревательных элементов	Проверить цепь питания, устранить обрыв
	Неисправен переключатель режимов	Проверить функционирование переключателя режимов, неисправный заменить
	Неисправен терморегулятор	Проверить функционирование терморегулятора, неисправный заменить
Нехарактерный шум в работе вентилятора, вибрация	Неисправен электронагреватель	Заменить электронагреватель
	Ослабло крепление деталей вентилятора	Закрепить детали вентилятора

Примечание* Для устранения неисправностей, связанных с заменой деталей и обрывом цепи, обращайтесь в специализированные ремонтные мастерские.

14

ТЕПЛОВЕНТИЛЯТОР ЭЛЕКТРИЧЕСКИЙ ТВ 5/7

10. СВИДЕТЕЛЬСТВО О ПРИЕМКЕ И УПАКОВЫВАНИИ

10.1 Тепловентилятор ТВ _____ заводской № _____, изготовлен и принят в соответствии с обязательными требованиями: ГОСТ Р 52 161.2.30-2007 и технических условий ТУ 3468-001-13068689-2014 и признан годным для эксплуатации.

Тепловентилятор имеет сертификат соответствия.

Упаковывание произвел _____

(Личная подпись)

(расшифровка)

подписи)

М.П.

“ _____ ” _____ 201_г.

Адрес изготовителя: г. Ижевск, ул. Новосмирновская, 30, ООО “Ижевский электромеханический завод”

15

ТЕПЛОВЕНТИЛЯТОР ЭЛЕКТРИЧЕСКИЙ ТВ 5/7

10. СВИДЕТЕЛЬСТВО О ПРИЕМКЕ И УПАКОВЫВАНИИ

10.1 Тепловентилятор ТВ _____ заводской № _____, изготовлен и принят в соответствии с обязательными требованиями: ГОСТ Р 52 161.2.30-2007 и технических условий ТУ 3468-001-13068689-2014 и признан годным для эксплуатации.

Тепловентилятор имеет сертификат соответствия.

Упаковывание произвел _____

(Личная подпись)

(расшифровка)

подписи)

М.П.

“ _____ ” _____ 201_г.

Адрес изготовителя: г. Ижевск, ул. Новосмирновская, 30, ООО “Ижевский электромеханический завод”

15

ТЕПЛОВЕНТИЛЯТОР ЭЛЕКТРИЧЕСКИЙ ТВ 5/7

11. ГАРАНТИЯ ИЗГОТОВИТЕЛЯ

11.1 Изготовитель гарантирует соответствие тепловентилятора ТВ 5/7, ТВ 5/7(380) требованиям технических условий ТУ 3468-001-13068689-2014 при соблюдении условий эксплуатации, хранения и транспортирования.

11.2 Гарантийный срок эксплуатации – 24 месяца со дня продажи тепловентиляторов через розничную торговую сеть. Дата продажи с печатью магазина должна быть отмечена в отрывных талонах на гарантийный ремонт настоящего руководства.

11.3 Изготовитель обязуется в течение гарантийного срока эксплуатации безвозмездно исправлять дефекты продукции или заменять её, если дефекты не возникли вследствие нарушения покупателем правил пользования продукцией или её хранения.

11.4 Гарантийный ремонт тепловентилятора производится изготовителем по предъявлении гарантийного талона в специализированных ремонтных мастерских (сервисных центрах).

11.5 Срок службы тепловентилятора – 7 лет.

При обращении Покупателя в сервисный центр затраты по диагностике изделия, соответствующего техническим характеристикам заявленным предприятием-изготовителем, в полном объеме оплачиваются Покупателем.

11.6 Изготовитель не принимает претензии на некомплектность и механические повреждения тепловентилятора после его продажи.

11.7 В случае отсутствия на отрывном талоне печати магазина с отметкой о дате продажи гарантийный срок исчисляется со дня изготовления тепловентилятора.

11.8 Изготовитель не несёт ответственности (гарантия не распространяется) на неисправности тепловентилятора в случаях:

- несоблюдения правил хранения, эксплуатации и транспортирования;
- попадания внутрь тепловентилятора посторонних предметов, веществ, жидкостей, животных;
- разборки тепловентилятора потребителем или лицом, не имеющим права на его ремонт;
- стихийных бедствий, пожаров.

16

ТЕПЛОВЕНТИЛЯТОР ЭЛЕКТРИЧЕСКИЙ ТВ 5/7

11. ГАРАНТИЯ ИЗГОТОВИТЕЛЯ

11.1 Изготовитель гарантирует соответствие тепловентилятора ТВ 5/7, ТВ 5/7(380) требованиям технических условий ТУ 3468-001-13068689-2014 при соблюдении условий эксплуатации, хранения и транспортирования.

11.2 Гарантийный срок эксплуатации – 24 месяца со дня продажи тепловентиляторов через розничную торговую сеть. Дата продажи с печатью магазина должна быть отмечена в отрывных талонах на гарантийный ремонт настоящего руководства.

11.3 Изготовитель обязуется в течение гарантийного срока эксплуатации безвозмездно исправлять дефекты продукции или заменять её, если дефекты не возникли вследствие нарушения покупателем правил пользования продукцией или её хранения.

11.4 Гарантийный ремонт тепловентилятора производится изготовителем по предъявлении гарантийного талона в специализированных ремонтных мастерских (сервисных центрах).

11.5 Срок службы тепловентилятора – 7 лет.

При обращении Покупателя в сервисный центр затраты по диагностике изделия, соответствующего техническим характеристикам заявленным предприятием-изготовителем, в полном объеме оплачиваются Покупателем.

11.6 Изготовитель не принимает претензии на некомплектность и механические повреждения тепловентилятора после его продажи.

11.7 В случае отсутствия на отрывном талоне печати магазина с отметкой о дате продажи гарантийный срок исчисляется со дня изготовления тепловентилятора.

11.8 Изготовитель не несёт ответственности (гарантия не распространяется) на неисправности тепловентилятора в случаях:

- несоблюдения правил хранения, эксплуатации и транспортирования;
- попадания внутрь тепловентилятора посторонних предметов, веществ, жидкостей, животных;
- разборки тепловентилятора потребителем или лицом, не имеющим права на его ремонт;
- стихийных бедствий, пожаров.

16

ТЕПЛОВЕНТИЛЯТОР ЭЛЕКТРИЧЕСКИЙ ТВ 5/7

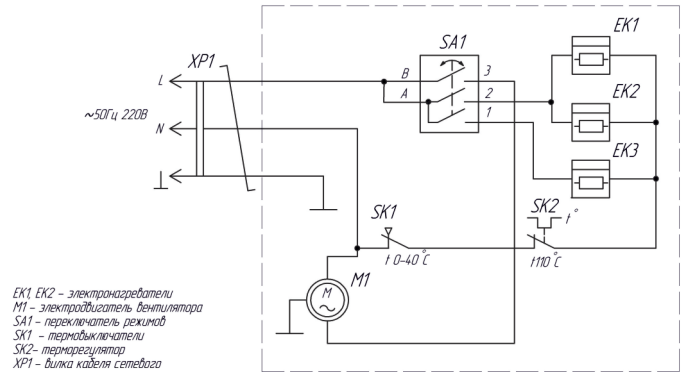


Схема коммутации переключателя SA1

Контакты	Положения переключателя		
	0°	30°	90°
B-3	+	+	+
A-2		+	+
A-1			+

Рис. 3 Схема электрическая тепловентилятора ТВ 5/7

ТЕПЛОВЕНТИЛЯТОР ЭЛЕКТРИЧЕСКИЙ ТВ 5/7

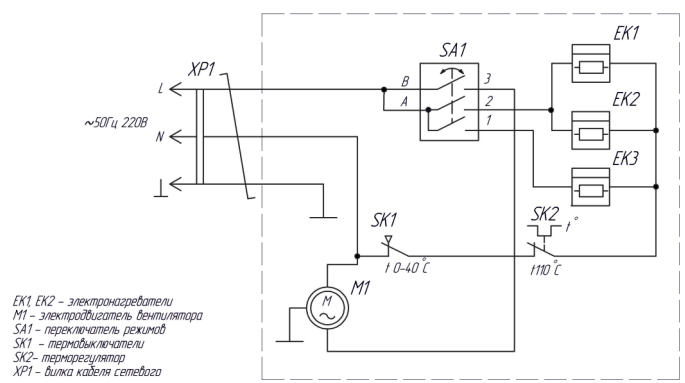


Схема коммутации переключателя SA1

Контакты	Положения переключателя		
	0°	30°	90°
B-3	+	+	+
A-2		+	+
A-1			+

Рис. 3 Схема электрическая тепловентилятора ТВ 5/7

ТЕПЛОВЕНТИЛЯТОР ЭЛЕКТРИЧЕСКИЙ ТВ 5/7

ПРИЛОЖЕНИЕ

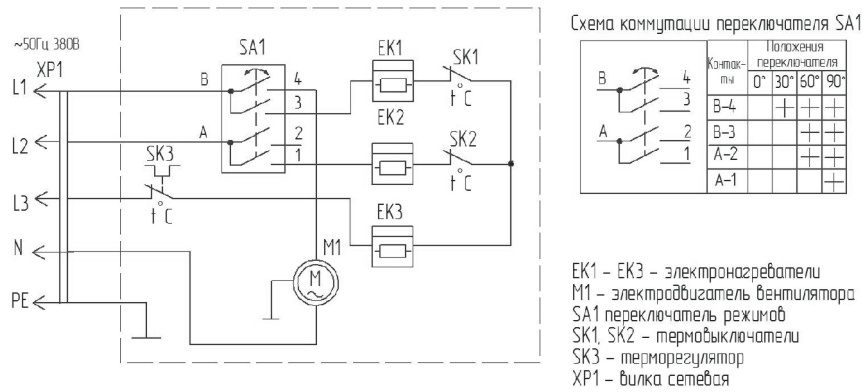


Рис. 4 Схема электрическая тепловентилятора ТВ 5/7 (380 В)

ТЕПЛОВЕНТИЛЯТОР ЭЛЕКТРИЧЕСКИЙ ТВ 5/7

ПРИЛОЖЕНИЕ

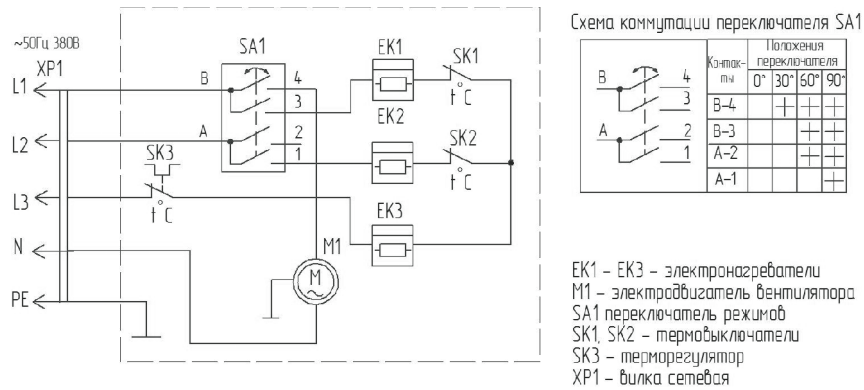


Рис. 4 Схема электрическая тепловентилятора ТВ 5/7 (380 В)

ТЕПЛОВЕНТИЛЯТОР ЭЛЕКТРИЧЕСКИЙ ТВ 5/7

АДРЕСА СЕРВИСНЫХ ЦЕНТРОВ

ВОЛЖСКИЙ ООО "Инструмент-Сервис"

404106, Волгоградская область, ул. Большевикская, д. 706
тел. (8443) 27-03-03, 27-22-66
e-mail: info-instrument.ru

НАБЕРЕЖНЫЕ ЧЕЛНЫ ООО "Азимут"

423827, респ-ка Татарстан, д. 71, офис 6
тел. (8552) 53-59-60, 53-59-61, 53-59-62

САРАПУЛ ИП Колесов

Удмуртская респ-ка, ул. Фабричная, д. 1а
тел. (34147) 258-48

НОВОКУЗНЕЦК

ООО "Сервисный центр по ремонту бытовой техники"
ул. Пирогово, д. 17
тел. (3843)60-01-04
e-mail: 89039424623@mail.ru

КАЗАНЬ "Стройпромсервис"

420025, переулок Дорожный (Малые Клыки), д. 3а
тел./ факс (843)273-58-21

ЧЕЛЯБИНСК Сервисный центр "Инструмент-Сервис"

ул. Молодогвардейцев, д. 7
тел. (351)267-50-04, 267-50-01

КРАСНОЯРСК ООО "Евросервис"

660017, ул. Горького, д. 18
тел. (391) 292-25-30

КАЛИНИНГРАД ИП Дементьев А.И.

236006, Московский пр-т, д. 163
тел. (4012) 58-83-54, 76-04-77, 8(963)7385477

ТЮМЕНЬ ООО "Монолит"

ул. 50 лет Октября, д. 6
тел./факс (3452) 69-61-17, 69-61-41, 8(922)4856902
e-mail: v.homjakova@molotok1.ru

САМАРА ООО "Специалист"

443045, ул. Авроры, д. 148а,
тел. (846) 342-52-61 доб.110

КЕМЕРОВО ИП Кукченко "БК-Сервис"

650066, пр. Октябрьский, 53/2
650000, ул. Красноармейская 124-а, 66
тел./факс (3842) 35-39-67, 75-04-14, 8(905)9144745

УЛЬЯНОВСК ИП Мумлева Е.В.

ул. Металлистов, д. 16/7
тел. (8422) 73-29-19, 73-44-22

НИЖНИЙ НОВГОРОД ИП Мальцев

ул. Борская, д. 17а, офис 5
тел. (831) 269-54-99, 415-66-93, 8(920)0523381
e-mail: 9503750550@mail.ru

ВОРОНЕЖ СЦ "Воронеж-сервис"

ул. Плехановская, д. 40
тел. (4732) 71-31-84
e-mail: voronezh_svc@mail.ru

ПЕРМЬ ИП Столяров

ул. Дружбы, д. 26
тел. (342) 263-30-30, доб.114

ТЕПЛОВЕНТИЛЯТОР ЭЛЕКТРИЧЕСКИЙ ТВ 5/7

АДРЕСА СЕРВИСНЫХ ЦЕНТРОВ

ВОЛЖСКИЙ ООО "Инструмент-Сервис"

404106, Волгоградская область, ул. Большевикская, д. 706
тел. (8443) 27-03-03, 27-22-66
e-mail: info-instrument.ru

НАБЕРЕЖНЫЕ ЧЕЛНЫ ООО "Азимут"

423827, респ-ка Татарстан, д. 71, офис 6
тел. (8552) 53-59-60, 53-59-61, 53-59-62

САРАПУЛ ИП Колесов

Удмуртская респ-ка, ул. Фабричная, д. 1а
тел. (34147) 258-48

НОВОКУЗНЕЦК

ООО "Сервисный центр по ремонту бытовой техники"
ул. Пирогово, д. 17
тел. (3843)60-01-04
e-mail: 89039424623@mail.ru

КАЗАНЬ "Стройпромсервис"

420025, переулок Дорожный (Малые Клыки), д. 3а
тел./ факс (843)273-58-21

ЧЕЛЯБИНСК Сервисный центр "Инструмент-Сервис"

ул. Молодогвардейцев, д. 7
тел. (351)267-50-04, 267-50-01

КРАСНОЯРСК ООО "Евросервис"

660017, ул. Горького, д. 18
тел. (391) 292-25-30

КАЛИНИНГРАД ИП Дементьев А.И.

236006, Московский пр-т, д. 163
тел. (4012) 58-83-54, 76-04-77, 8(963)7385477

ТЮМЕНЬ ООО "Монолит"

ул. 50 лет Октября, д. 6
тел./факс (3452) 69-61-17, 69-61-41, 8(922)4856902
e-mail: v.homjakova@molotok1.ru

САМАРА ООО "Специалист"

443045, ул. Авроры, д. 148а,
тел. (846) 342-52-61 доб.110

КЕМЕРОВО ИП Кукченко "БК-Сервис"

650066, пр. Октябрьский, 53/2
650000, ул. Красноармейская 124-а, 66
тел./факс (3842) 35-39-67, 75-04-14, 8(905)9144745

УЛЬЯНОВСК ИП Мумлева Е.В.

ул. Металлистов, д. 16/7
тел. (8422) 73-29-19, 73-44-22

НИЖНИЙ НОВГОРОД ИП Мальцев

ул. Борская, д. 17а, офис 5
тел. (831) 269-54-99, 415-66-93, 8(920)0523381
e-mail: 9503750550@mail.ru

ВОРОНЕЖ СЦ "Воронеж-сервис"

ул. Плехановская, д. 40
тел. (4732) 71-31-84
e-mail: voronezh_svc@mail.ru

ПЕРМЬ ИП Столяров

ул. Дружбы, д. 26
тел. (342) 263-30-30, доб.114

ТЕПЛОВЕНТИЛЯТОР ЭЛЕКТРИЧЕСКИЙ ТВ 5/7

АДРЕСА СЕРВИСНЫХ ЦЕНТРОВ

КИРОВ ООО "Мастер Климат"
ул. Воровского, д. 103а
тел. (8332) 63-91-84, 78-25-51

ВЛАДИМИР ООО "Рост-Сервис"
ул. Юбилейная, д. 60
тел. (4922) 21-44-24, 30-50-55

ТОМСК ООО "Элит-Сервис"
с. Тимирязевское, ул. Чапаева, д. 11-15
тел. (3822) 25-32-12

КЕМЕРОВО ООО "Альфа-Сервис"
ул. Свободы, д.3
тел./факс (3842) 31-95-80, 31-94-80

ПЯТИГОРСК ИП Лазаренко М.А.
ул. Нежнова, 21/1, офис 1
тел. (8793) 33-67-97, (928) 911-58-87, (961) 498-27-08

ОМСК ООО "Сервис Бытовой Техники"
ул. 16 Военный городок, д. 347
тел. (3812) 46-77-73

СТАВРОПОЛЬ ИП Краснов А.В. СЦ "К-Сервис"
ул. Ленина, д. 468
тел. (8652)56-70-95, 8(962)4482534, e-mail: 371260@mail.ru

САРАТОВ ИП Нефедов В.В.
ул. 5-й Соколовгородский пр-д, д. 1
тел. 8(917)2065291
e-mail: R64master@yandex.ru

ТЮМЕНЬ ИП Титова
625017, ул. Авторемонтная, д. 45
тел. (3452) 64-50-21

СМОЛЕНСК ООО "СЦ Дункан"
ул. Краснофлотская, д. 9
тел. (4812) 35-09-00

НОВОСИБИРСК ООО "Техника для Вас"
ул. Станционная, 28/3
тел. (383) 29-28-459, 8(913)9168495

ПЕНЗА ООО "Орбита-сервис"
ул. Карпинская, д. 2
тел. (8412) 42-27-26

КРАСНОЯРСК ИП Чарыкова И.А.
ул. Магистральная, д. 1а
тел. (391) 235-51-83 (доб. 2)

ИРКУТСК ТД "БензоЭлектроМастер"
г.Иркутск. ул. Рабочего Штаба 1/4
тел.8(3952) 79-92-56 , 79-92-57

МОСКВА ООО "Ринструм"
ул. Гришина, д. 18, корпус 2
тел. (495) 443-69-79, 443-03-05
e-mail: mailbox@rinstrum.ru

ТЕПЛОВЕНТИЛЯТОР ЭЛЕКТРИЧЕСКИЙ ТВ 5/7

АДРЕСА СЕРВИСНЫХ ЦЕНТРОВ

КИРОВ ООО "Мастер Климат"
ул. Воровского, д. 103а
тел. (8332) 63-91-84, 78-25-51

ВЛАДИМИР ООО "Рост-Сервис"
ул. Юбилейная, д. 60
тел. (4922) 21-44-24, 30-50-55

ТОМСК ООО "Элит-Сервис"
с. Тимирязевское, ул. Чапаева, д. 11-15
тел. (3822) 25-32-12

КЕМЕРОВО ООО "Альфа-Сервис"
ул. Свободы, д.3
тел./факс (3842) 31-95-80, 31-94-80

ПЯТИГОРСК ИП Лазаренко М.А.
ул. Нежнова, 21/1, офис 1
тел. (8793) 33-67-97, (928) 911-58-87, (961) 498-27-08

ОМСК ООО "Сервис Бытовой Техники"
ул. 16 Военный городок, д. 347
тел. (3812) 46-77-73

СТАВРОПОЛЬ ИП Краснов А.В. СЦ "К-Сервис"
ул. Ленина, д. 468
тел. (8652)56-70-95, 8(962)4482534, e-mail: 371260@mail.ru

САРАТОВ ИП Нефедов В.В.
ул. 5-й Соколовгородский пр-д, д. 1
тел. 8(917)2065291
e-mail: R64master@yandex.ru

ТЮМЕНЬ ИП Титова
625017, ул. Авторемонтная, д. 45
тел. (3452) 64-50-21

СМОЛЕНСК ООО "СЦ Дункан"
ул. Краснофлотская, д. 9
тел. (4812) 35-09-00

НОВОСИБИРСК ООО "Техника для Вас"
ул. Станционная, 28/3
тел. (383) 29-28-459, 8(913)9168495

ПЕНЗА ООО "Орбита-сервис"
ул. Карпинская, д. 2
тел. (8412) 42-27-26

КРАСНОЯРСК ИП Чарыкова И.А.
ул. Магистральная, д. 1а
тел. (391) 235-51-83 (доб. 2)

ИРКУТСК ТД "БензоЭлектроМастер"
г.Иркутск. ул. Рабочего Штаба 1/4
тел.8(3952) 79-92-56 , 79-92-57

МОСКВА ООО "Ринструм"
ул. Гришина, д. 18, корпус 2
тел. (495) 443-69-79, 443-03-05
e-mail: mailbox@rinstrum.ru

ТЕПЛОВЕНТИЛЯТОР ЭЛЕКТРИЧЕСКИЙ ТВ 5/7

Корешок талона на гарантийный ремонт
тепловентилятора ТВ _____

Талон на гарантийный ремонт ТВ _____

№ _____
продан _____

“ “ _____ 20__ г.

Штамп _____
Подпись продавца _____
Владелец и его адрес _____

Подпись _____
Выполнены работы по устранению неисправностей:

Исполнитель _____
Владелец _____
Ремонтное предприятие _____

ТЕПЛОВЕНТИЛЯТОР ЭЛЕКТРИЧЕСКИЙ ТВ 5/7

Корешок талона на гарантийный ремонт
тепловентилятора ТВ _____

Талон на гарантийный ремонт ТВ _____

№ _____
продан _____

“ “ _____ 20__ г.

Штамп _____
Подпись продавца _____
Владелец и его адрес _____

Подпись _____
Выполнены работы по устранению неисправностей:

Исполнитель _____
Владелец _____
Ремонтное предприятие _____

ТЕПЛОВЕНТИЛЯТОР ЭЛЕКТРИЧЕСКИЙ ТВ 5/7

Корешок талона на гарантийный ремонт
тепловентилятора ТВ _____

Талон на гарантийный ремонт ТВ _____

№ _____
продан

“ “ 20__ г.

Штамп
Подпись продавца
Владелец и его адрес

Подпись _____
Выполнены работы по устранению неисправностей:

Исполнитель _____
Владелец _____
Ремонтное предприятие _____

ТЕПЛОВЕНТИЛЯТОР ЭЛЕКТРИЧЕСКИЙ ТВ 5/7

Корешок талона на гарантийный ремонт
тепловентилятора ТВ _____

Талон на гарантийный ремонт ТВ _____

№ _____
продан

“ “ 20__ г.

Штамп
Подпись продавца
Владелец и его адрес

Подпись _____
Выполнены работы по устранению неисправностей:

Исполнитель _____
Владелец _____
Ремонтное предприятие _____

ТЕПЛОВЕНТИЛЯТОР ЭЛЕКТРИЧЕСКИЙ ТВ 5/7

Корешок талона на гарантийный ремонт
тепловентилятора ТВ _____

Талон на гарантийный ремонт ТВ _____

№ _____
продан _____

“ “ _____ 20__ г.

Штамп
Подпись продавца
Владелец и его адрес

Подпись _____
Выполнены работы по устранению неисправностей:

Исполнитель _____
Владелец _____
Ремонтное предприятие _____

ТЕПЛОВЕНТИЛЯТОР ЭЛЕКТРИЧЕСКИЙ ТВ 5/7

Корешок талона на гарантийный ремонт
тепловентилятора ТВ _____

Талон на гарантийный ремонт ТВ _____

№ _____
продан _____

“ “ _____ 20__ г.

Штамп
Подпись продавца
Владелец и его адрес

Подпись _____
Выполнены работы по устранению неисправностей:

Исполнитель _____
Владелец _____
Ремонтное предприятие _____



ООО "Ижевский электромеханический завод"
г. Ижевск, ул. Новосмирновская, 30
(3412) 48-39-30



ООО "Ижевский электромеханический завод"
г. Ижевск, ул. Новосмирновская, 30
(3412) 48-39-30