

СТАБИЛИЗАТОРЫ НАПРЯЖЕНИЯ ОДНОФАЗНЫЕ ЭЛЕКТРОННЫЕ СЕРИИ BOILER IEK®

1 Назначение

1.1 Стабилизаторы напряжения однофазные электронные серии Boiler товарного знака IEK® (далее стабилизаторы) предназначены для поддержания стабильного однофазного напряжения питания 220 В 50 Гц нагрузок бытового и промышленного назначения (например, газовых котлов) при отклонениях сетевого напряжения в широких пределах по значению и длительности. Стабилизаторы могут использоваться для работы в круглосуточном режиме для питания нагрузок общей потребляемой мощностью не более 500 ВА.

По требованиям безопасности стабилизаторы соответствуют Техническому регламенту Таможенного союза ТР ТС 004/2011 «О безопасности низковольтного оборудования». В части электромагнитной совместимости стабилизаторы отвечают требованиям Технического регламента Таможенного союза ТР ТС 020/2011 «Электромагнитная совместимость технических средств».

1.2 При изменении напряжения сети в диапазоне от 150 до 260 В, стабилизаторы поддерживают уровень выходного напряжения 220 В с точностью 6%, в диапазонах от 110 до 150 В и от 260 до 270 В – с точностью 10%. Функции защиты обеспечивают безопасную эксплуатацию стабилизаторов в непрерывном режиме. Стабилизатор имеет на лицевой панели многофункциональный индикатор, отображающий режимы работы, уровень загрузки стабилизатора по мощности, уровни входного и выходного напряжения и др. (см. рисунок 6).

1.3 При использовании стабилизатора следует учитывать мощность оборудования, которое будет к нему подключено. Рекомендуется выбирать мощность стабилизатора на 20 – 30% выше, чем предполагаемая мощность нагрузки. При подключении электродвигателей (асинхронные двигатели, компрессоры, насосы и т.п.) следует учитывать высокие пусковые токи и выбирать мощность стабилизатора в 2 – 3 раза выше мощности нагрузки. Не рекомендуется использовать в качестве нагрузки сварочные аппараты.

2 Технические характеристики

2.1 Технические характеристики стабилизаторов приведены в таблице 1.

Таблица 1

Наименование параметра		Значение
Выходная номинальная мощность $P_{ном}$ при выходном напряжении 220 В, ВА		500
Номинальный ток термopедохранителя, А		6
Диапазон рабочего входного напряжения $U_{вх}$, В		110 - 270
Выходное напряжение $U_{вых}$, В		220
Точность поддержания выходного напряжения в рабочем диапазоне входного напряжения, %	В диапазоне от 150 до 260 В	6
	В диапазонах от 110 до 150 В и от 260 до 270 В	10
Напряжение срабатывания защиты от повышенного выходного напряжения $U_{макс}$, В		243±4
Напряжение срабатывания защиты от пониженного выходного напряжения $U_{мин}$, В		188±4
Срабатывание термозащиты при повышении температуры трансформатора, °С		120±5
Задержка включения выходного напряжения, с	Стандартная	5±2
	Длительная	255±2
Эффективность (КПД), %		≥95
Время реакции, мс		<20
Длина сетевого шнура, м		1,2
Прочность изоляции, В		1500
Сопротивление изоляции, МОм		≥2
Диапазон рабочих температур, °С		от 0 до + 40
Климатическое исполнение и категория размещения по ГОСТ 15150		УХЛ4
Срок службы стабилизаторов, лет		5

2.2 График зависимости выходной мощности стабилизаторов от входного напряжения приведён на рисунке 1.

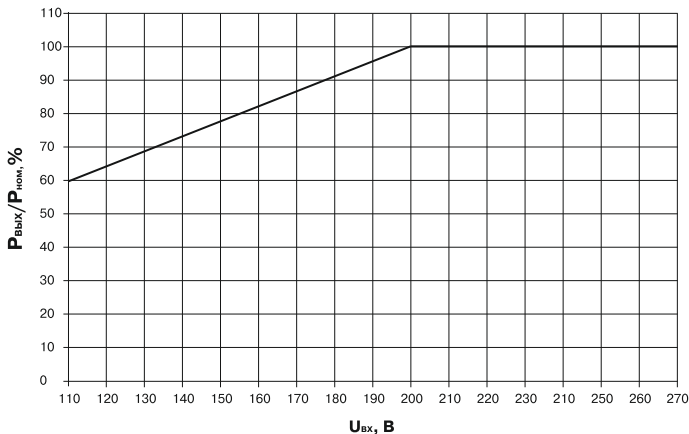


Рис 1. Зависимость выходной мощности от входного напряжения, где $U_{вх}$ – входное напряжение, $P_{вых}$ – выходная мощность, $P_{ном}$ – номинальная (паспортная) выходная мощность

2.3 Внешний вид панелей стабилизатора и его элементы показаны на рисунках 2 – 5.

1. Дисплей.
2. Вентиляционные отверстия.
3. Кнопка установки задержки времени включения выходного напряжения.
4. Клавишный выключатель «СЕТЬ».
5. Розетка для подключения нагрузки.
6. Термопредохранитель с кнопкой ручного восстановления после срабатывания.
7. Ввод сетевого шнура.
8. Отверстия для монтажа стабилизатора на стену.

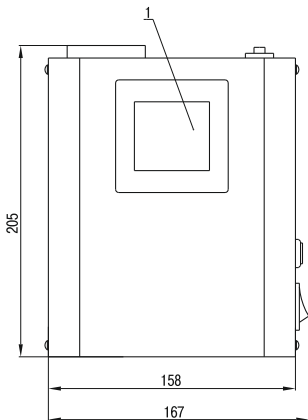


Рис 2. Передняя панель стабилизатора

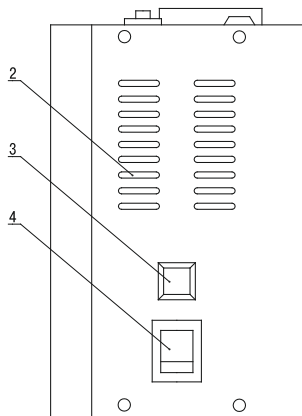


Рис 3. Боковая левая панель стабилизатора

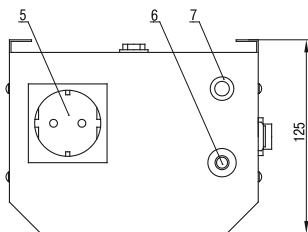


Рис 4. Верхняя панель стабилизатора

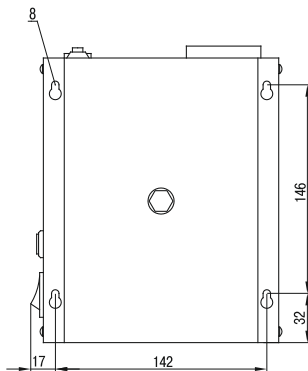


Рис 5. Задняя панель стабилизатора

3 Устройство и принцип работы

3.1 Стабилизаторы относятся к типу автотрансформаторных стабилизаторов с электронным управлением, обеспечивающих регулирование выходного напряжения с высокой точностью его поддержания. Регулирование обеспечивается переключением отводов обмотки линейного автотрансформатора электромагнитными силовыми реле, управление которыми производит электронный модуль управления (далее ЭМУ) стабилизатора.

3.2 Стабилизаторы представляют собой блок, состоящий из совокупности следующих узлов:

- корпус;
- однополюсный клавишный выключатель;
- кнопка нажимная с фиксацией установки задержки времени включения выходного напряжения – стандартной или увеличенной;
- датчик температуры обмотки автотрансформатора;
- термозащитный предохранитель;
- реле переключения отводов обмотки автотрансформатора;
- выходное реле подачи выходного напряжения на нагрузку;
- автотрансформатор;
- ЭМУ;
- дисплей контроля работы стабилизаторов.

3.3 Принцип работы стабилизаторов.

Стабилизация выходного напряжения осуществляется следующим образом. После включения стабилизатора модуль управления ЭМУ анализирует величину входного и выходного напряжения, тока нагрузки и подаёт команды на соответствующие реле для переключения отводов обмотки автотрансформатора. При понижении входного напряжения происходит переключение отводов обмотки автотрансформатора в сторону увеличения выходного напряжения. При повышении входного напряжения происходит переключение отводов обмотки автотрансформатора в сторону уменьшения выходного напряжения. В результате этих действий происходит стабилизация выходного напряжения до 220 В.

По истечении заданной (стандартной или увеличенной) выдержки времени замыкаются контакты выходного реле и подаётся напряжение на нагрузку.

3.4 Управление выходным напряжением.

3.4.1 Управление выходным напряжением осуществляется по следующему алгоритму. Если входное напряжение $U_{вх}$ находится в диапазоне от 150 до 260 В, то выходное напряжение $U_{вых}$ будет равно 220 В с точностью 6%. Если входное напряжение $U_{вх}$ находится в диапазоне от 110 до 150 В или от 260 до 270 В, то выходное напряжение $U_{вых}$ будет равно 220 В с точностью 10%.

Если входное напряжение $U_{вх}$ ниже 110 В, то горит индикатор «Пониженное Напряжение». Когда величина выходного напряжения $U_{вых}$ достигнет уровня срабатывания защиты от пониженного выходного напряжения $U_{мин}$, равного 188 ± 4 В, срабатывает защита от пониженного напряжения, питание нагрузки отключается и загораются индикаторы «ЗАЩИТА» и «ЗАДЕРЖКА».

Если входное напряжение $U_{вх}$ выше 270 В, то горит индикатор «Повышенное Напряжение». Когда величина выходного напряжения $U_{вых}$ достигнет уровня срабатывания защиты от повышенного выходного напряжения $U_{макс}$, равного 243 ± 4 В, срабатывает защита, питание нагрузки отключается и загораются индикаторы «ЗАЩИТА» и «ЗАДЕРЖКА».

При восстановлении входного напряжения до предела допустимого диапазона работы стабилизатора питание на нагрузку подаётся автоматически с установленной задержкой включения, гаснет индикатор «ЗАЩИТА» и «ЗАДЕРЖКА», загорается индикатор «РАБОТА».

Подача питания на нагрузку производится с временной задержкой во избежание подачи бросков и искажений синусоидальной формы, возникающих при переходных процессах. Если к стабилизатору подключено оборудование с электроприводом, рекомендуется устанавливать переключателем «ЗАДЕРЖКА $U_{вых}$ » увеличенную задержку подачи выходного напряжения.

3.4.2 При превышении потребляемой от стабилизатора мощности на дисплее загорается индикатор «ПЕРЕГРУЗКА». При перегрузке стабилизатора на 20% больше его номинальной мощности защита отключает нагрузку на время установленной задержки включения выходного напряжения, загораются индикаторы «ЗАЩИТА» и «ЗАДЕРЖКА».

По истечении времени задержки происходит включение стабилизатора, гаснут индикаторы «ЗАЩИТА» и «ЗАДЕРЖКА», горит индикатор «РАБОТА». Если при последующем включении напряжения выхода перегрузка сохраняется, то опять следует отключение. После пятого отключения защиты от перегрузки стабилизатор переходит в режим ожидания.

3.4.3 При увеличении температуры обмотки автотрансформатора выше 100 °С загорается индикатор «ПЕРЕГРЕВ». При перегреве обмотки трансформатора выше 120 ± 5 °С защита отключает стабилизатор и загораются индикаторы «ПЕРЕГРЕВ» и «ЗАЩИТА». Если по истечении времени установленной задержки включения температура обмотки автотрансформатора опустится ниже 120 ± 5 °С, стабилизатор подаст напряжение на нагрузку. Гаснут индикаторы «ПЕРЕГРЕВ» и «ЗАЩИТА» и загорается индикатор «РАБОТА».

3.5 На передней панели корпуса стабилизатора расположен дисплей, отображающий режимы работы.

Индикация режимов работы на дисплее стабилизатора показана на рисунке 6.

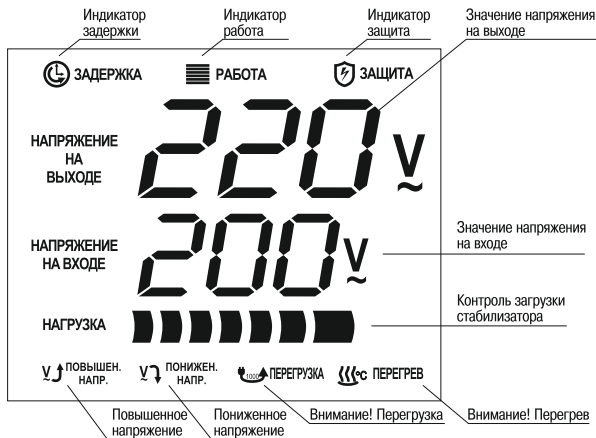


Рис 6. Индикация режимов работы стабилизаторов

3.6 Корпус стабилизаторов разборный, для доступа к внутренним частям стабилизатора необходимо выкрутить винты крепления кожуха и снять его.

На задней панели корпуса установлены: автотрансформатор, плата ЭМУ, содержащая схемы измерения, управления и защиты, реле переключений отводов обмотки автотрансформатора и выходное реле.

3.7 Стабилизаторы имеют естественное воздушное охлаждение.

3.8 Рабочее положение стабилизаторов – на горизонтальной ровной поверхности (стол, стеллаж, пол) с допустимым уклоном не более 30% или на вертикальной стене в соответствии с местами крепления.

4 Комплектность

В комплект поставки входит:

Стабилизатор	1 шт.
Руководство по эксплуатации. Паспорт	1 шт.
Гарантийный талон	1 шт.
Комплект крепления на стену	1 шт.
Упаковочная коробка	1 шт.

5 Меры безопасности

ВНИМАНИЕ! НЕ ПРЕВЫШАЙТЕ ДОПУСТИМУЮ МОЩНОСТЬ НАГРУЗКИ, СУММАРНАЯ ПОТРЕБЛЯЕМАЯ МОЩНОСТЬ ЭЛЕКТРОПРИБОРОВ, ПОДКЛЮЧАЕМЫХ К СТАБИЛИЗАТОРУ, НЕ ДОЛЖНА ПРЕВЫШАТЬ УКАЗАННУЮ МОЩНОСТЬ СТАБИЛИЗАТОРА. Длительная перегрузка может привести к выходу из строя стабилизатора и подключённых к нему электроприборов.

ЗАПРЕЩАЕТСЯ ЭКСПЛУАТИРОВАТЬ СТАБИЛИЗАТОР БЕЗ ПОДКЛЮЧЁННОГО ЗАЩИТНОГО ЗАЕМЛЕНИЯ.

Стабилизаторы подключаются к защитному заземлению посредством сетевого шнура. В случае подключения к двухпроводной сети питания необходимо предусмотреть розетку с конструктивным элементом заземления и подключить её к защитному заземлению.

ЗАПРЕЩАЕТСЯ ЭКСПЛУАТИРОВАТЬ СТАБИЛИЗАТОР ПРИ ПОЯВЛЕНИИ ДЫМА ИЛИ ЗАПАХА ГОРЯЩЕЙ ИЗОЛЯЦИИ, ПОЯВЛЕНИИ ПОВЫШЕННОГО ШУМА, ПОЛОМКЕ ИЛИ ПОЯВЛЕНИИ ТРЕЩИН В КОРПУСЕ, А ТАКЖЕ ПРИ ПОВРЕЖДЁННЫХ СОЕДИНИТЕЛЯХ.

5.1 Стабилизаторы нельзя подвергать ударам, механическим перегрузкам, воздействию жидкостей и грязи. Нельзя допускать попадания посторонних предметов внутрь корпуса стабилизатора.

ВНИМАНИЕ! ДЛЯ ПРЕДОТВРАЩЕНИЯ ПЕРЕГРЕВА НЕ РАСПОЛАГАЙТЕ СТАБИЛИЗАТОР ВБЛИЗИ ИСТОЧНИКОВ ТЕПЛА ИЛИ ПОД ПРЯМЫМИ СОЛНЕЧНЫМИ ЛУЧАМИ. НЕ НАКРЫВАЙТЕ КОРПУС РАБОТАЮЩЕГО СТАБИЛИЗАТОРА ТКАНЬЮ, ПОЛИЭТИЛЕНОМ И Т.П.

ЗАПРЕЩАЕТСЯ РАБОТА СТАБИЛИЗАТОРОВ В ПОМЕЩЕНИЯХ С ВЗРЫВООПАСНОЙ ИЛИ ХИМИЧЕСКИ АКТИВНОЙ СРЕДОЙ, ПРИ ВОЗМОЖНОСТИ ПОПАДАНИЯ КАПЕЛЬ ИЛИ БРЫЗГ, А ТАКЖЕ НА ОТКРЫТЫХ ПЛОЩАДКАХ.

При поломке не пытайтесь самостоятельно устранить её причину, обратитесь в сервисный центр! Адреса сервисных центров указаны в гарантийном талоне.

6 Использование по назначению

6.1 Подготовка к использованию.

6.1.1 **ВНИМАНИЕ!** ПЕРЕД ВКЛЮЧЕНИЕМ ПОСЛЕ ТРАНСПОРТИРОВКИ ИЛИ ХРАНЕНИЯ ПРИ ОТРИЦАТЕЛЬНЫХ ТЕМПЕРАТУРАХ НЕОБХОДИМО ВЫДЕРЖАТЬ СТАБИЛИЗАТОР В УКАЗАННЫХ УСЛОВИЯХ ЭКСПЛУАТАЦИИ НЕ МЕНЕЕ ТРЁХ ЧАСОВ.

6.1.2 Произвести внешний осмотр стабилизатора и убедиться в отсутствии повреждений корпуса.

6.1.3 Указания по подключению.

Подключение стабилизаторов к сети осуществляется включением сетевого шнура в розетку 2P+PE с защитным проводником. Нагрузка подключается к розетке, расположенной на верхней панели стабилизатора.

6.2 Порядок работы.

6.2.1 Включение стабилизатора.

Включение производится в следующем порядке:

- установите необходимую задержку времени включения выходного напряжения;
- включите клавишный выключатель «СЕТЬ» в положение «ВКЛ», на дисплее загорятся индикаторы «НАГРУЗКА» и «ЗАДЕРЖКА». Если входное напряжение находится в диапазоне от 110 до 270 В, то, после истечения установленной выдержки времени, произойдёт подача выходного напряжения на нагрузку и на дисплее загорится режим «РАБОТА», появятся значения входного и выходного напряжения. По индикатору нагрузки можно определить загруженность стабилизатора.

ВНИМАНИЕ! ПРИ ЭКСПЛУАТАЦИИ СТАБИЛИЗАТОРОВ ЗАПРЕЩАЕТСЯ ДЛИТЕЛЬНАЯ ПЕРЕГРУЗКА.

6.2.2 Защита от сверхтоков.

ВНИМАНИЕ! ПЕРИОДИЧЕСКИ КОНТРОЛИРУЙТЕ ПОКАЗАНИЯ ЗАГРУЖЕННОСТИ СТАБИЛИЗАТОРА ПО ИНДИКАТОРУ «НАГРУЗКА». Если на индикаторе загораются все секторы, включая крайний правый, это говорит о перегрузке стабилизатора. Не допускайте длительной перегрузки стабилизатора по мощности во избежание срабатывания защиты от сверхтоков и выхода из строя стабилизатора.

Защита стабилизатора от сверхтоков обеспечивается термopедохранителем.

При срабатывании защиты от сверхтоков необходимо выполнить следующие действия:

- отключить ручной выключатель «СЕТЬ»;
- определить и устранить причину перегрузки или короткого замыкания;
- нажать кнопку ручного восстановления термopедохранителя на верхней панели;
- включить стабилизатор;
- в случае повторного срабатывания защиты от сверхтоков обратиться за консультацией к специалисту в сервисном центре.

6.2.3 Защита от повышенного и пониженного выходного напряжения.

Защита стабилизатора от повышенного и пониженного выходного напряжения обеспечивается модулем ЭМУ.

Алгоритм срабатывания защиты от повышенного и пониженного выходного напряжения указан в п. 3.4.

ВНИМАНИЕ! ПЕРИОДИЧЕСКИ КОНТРОЛИРУЙТЕ ВЕЛИЧИНУ ВХОДНОГО НАПРЯЖЕНИЯ НА ДИСПЛЕЕ СТАБИЛИЗАТОРА.

При достижении уровня срабатывания защиты от повышенного выходного напряжения Умакс, равного 243 ± 4 В, срабатывает защита от повышенного выходного напряжения, загорается индикатор «ЗАЩИТА».

При достижении уровня срабатывания защиты от пониженного выходного напряжения $U_{\text{мин}}$, равного 188 ± 4 В, после срабатывания защиты от пониженного выходного напряжения загорится индикатор «ЗАЩИТА».

При восстановлении допустимого рабочего напряжения питание на нагрузку подаётся автоматически через установленную выдержку времени включения выходного напряжения.

6.2.4 Защита при повышении температуры трансформатора

Термозащита трансформатора обеспечивается самовозвратным термобиметаллическим датчиком.

Срабатывание термозащиты происходит при повышении температуры обмотки трансформатора до 120 ± 5 °С. После срабатывания термозащиты загорится индикатор «ПЕРЕГРЕВ» на дисплее стабилизатора. При восстановлении допустимой температуры работы питание на нагрузку подаётся автоматически.

ЗАПРЕЩАЕТСЯ ЭКСПЛУАТАЦИЯ СТАБИЛИЗАТОРА С ПОВРЕЖДЕННЫМ СЕТЕВЫМ ШНУРОМ!

При повреждении сетевого шнура обратитесь в сервисный центр.

7 Техническое обслуживание

7.1 Периодически производите прочистку вентиляционных отверстий стабилизаторов от пыли, ворсинок и т.п.

7.2 В случае отсутствия или неизменности выходного напряжения при его регулировке, при возникновении повышенного шума или запаха гари немедленно отключите стабилизатор от сети и обратитесь в сервисный центр.

8 Условия транспортирования и хранения

8.1 Транспортирование стабилизаторов производить в части воздействия механических факторов по группе С ГОСТ 23216, в части воздействия климатических факторов по группе 4(Ж2) ГОСТ 15150.

8.2 Транспортирование стабилизаторов допускается любым видом крытого транспорта в упаковке изготовителя, обеспечивающей предохранение упакованных стабилизаторов от механических повреждений, загрязнения и попадания влаги.

8.3 Нагрузка на стабилизатор при транспортировании и хранении не должна превышать допустимую максимальную нагрузку, указанную на упаковке.

8.4 Хранение стабилизаторов осуществляется в упаковке изготовителя в помещениях с естественной вентиляцией при температуре окружающего воздуха от минус 15 до 45 °С и относительной влажности 80 % при 25 °С.

В помещениях для хранения стабилизаторов не должно быть пыли, паров кислот и щелочей, вызывающих коррозию.

9 Гарантийные обязательства

9.1 Гарантийный срок эксплуатации стабилизаторов – 3 года со дня продажи при условии соблюдения потребителем правил монтажа, эксплуатации, транспортирования и хранения.

9.2 При предъявлении стабилизатора на гарантийное обслуживание обязательно наличие настоящего паспорта с отметкой даты продажи и штампом магазина (при продаже через розничную торговую сеть).

ВНИМАНИЕ! Гарантийное обслуживание не производится в случае:

- несоблюдения правил хранения, транспортировки, установки, подключения и эксплуатации, установленных настоящим паспортом;
- отсутствия или частичного заполнения гарантийного талона;
- ремонта стабилизатора не уполномоченными на это лицами и организациями, его разборки и других вмешательств, не предусмотренных данным паспортом;
- механических повреждений, следов химических веществ и попадания внутрь инородных предметов;
- использования стабилизатора не по назначению: подключение к сети с параметрами, отличными от указанных в настоящем паспорте, подключение нагрузок, превышающих номинальную мощность изделия.

Информация для потребителей

Адреса организаций для обращения потребителей:

Российская Федерация

ООО «ИЭК ХОЛДИНГ»

142143, Московская область,
Подольский район, с.п. Стрелковское,
2-й км Обводной дороги, владение 1
Тел./факс: +7 (495) 542-22-27
info@iek.ru www.iek.ru

Республика Молдова

П.И.К. «ИЭК МОЛДОВА» О.О.О.

MD 2044, г. Кишинев, ул. Мария Драган, 21
Тел.: +373 (22) 479-065
+373 (22) 479-066
Факс: +373 (22) 479-067
info@iek.md; infomd@md.iek.ru
www.iek.md

УКРАИНА

ООО «ТД ИЭК.УКР»

08132, г. Вишневое,
ул. Киевская, 6В
Тел.: +38 (044) 536-99-00
info@iek.com.ua www.iek.ua

Страны Евросоюза

Латвийская республика

ООО «ИЭК Балтия»

LV-1004, г. Рига, ул. Биекенсалас, 6
Тел.: +371 (2) 934-60-30
iek-baltija@inbox.lv www.iek.ru

Страны Азии**Республика Казахстан****ТОО «ТД ИЭК.КАЗ»**

050047, г. Алматы, Алатауский район,
мкр. «Айгерим-1», ул. Ленина, 14

Тел. +7 (727) 297-69-22

+7 (727) 222-00-97

GranichnovSA@iek.ru www.iek.ru

МОНГОЛИЯ**«ИЭК Монголия» КОО**

Улан-Батор, 20-й участок Баянголского района,
Западная зона промышленного района 16100,
Московская улица, 9

Тел: +976 7015-28-28

Факс: +976 7016-28-28

info@iek.mn www.iek.mn

