

ВЕНТИЛЯТОРЫ С ФИЛЬТРОМ ВФИ

Руководство по эксплуатации

1 Назначение и область применения

1.1 Вентиляторы с фильтром ВФИ товарного знака IEK предназначены для создания внутри электротехнических и телекоммуникационных шкафов циркуляции воздуха с целью охлаждения компонентов электроустановки и предотвращения образования конденсата.

По требованиям безопасности вентиляторы с фильтром ВФИ соответствуют ГОСТ IEC 60335-2-80 и ТР ТС 004/2011.

По требованиям электромагнитной совместимости вентиляторы с фильтром ВФИ соответствуют ТР ТС 020/2011.

1.2 Вентиляторы с фильтром ВФИ предназначены для установки в электротехнических и телекоммуникационных шкафах.

1.3 Условия эксплуатации:

- температура окружающей среды от минус 50 до плюс 70 °С;
- относительная влажность воздуха до 75 % при 15 °С;
- вид климатического исполнения и категория размещения – У2.1;
- высота над уровнем моря – 2000 м;
- окружающая среда невзрывоопасная, не содержащая токопроводящей пыли, агрессивных газов и паров, разрушающих полимерные материалы и ухудшающих электроизоляционные свойства изделия.

2 Технические характеристики

2.1 Основные технические характеристики вентиляторов и фильтров приведены в таблице 1.

Таблица 1

Параметр	Значение									
Наименование	Вентилятор с фильтром ВФИ 24 м³/ч IP55	Вентилятор с фильтром ВФИ 65 м³/ч IP55	Вентилятор с фильтром ВФИ 105 м³/ч IP55	Вентилятор с фильтром ВФИ 200 м³/ч IP55	Вентилятор с фильтром ВФИ 380 м³/ч IP55	Вентилятор с фильтром ВФИ 480 м³/ч IP55	Вентилятор с фильтром ВФИ 550 м³/ч IP55	Вентилятор с фильтром ВФИ 700 м³/ч IP55		
Номинальное напряжение, В-	230									
Номинальная частота тока, Гц	50									
Производительность вентилятора, м³/ч: – при свободном нагнетании – с фильтром	24 18	65 55	105 90	200 150	380 310	480 420	550 460	700 600		

Продолжение таблицы 1

Параметр	Значение								
Наименование	Вентилятор с фильтром ВФИ 24 м³/ч IP55	Вентилятор с фильтром ВФИ 65 м³/ч IP55	Вентилятор с фильтром ВФИ 105 м³/ч IP55	Вентилятор с фильтром ВФИ 200 м³/ч IP55	Вентилятор с фильтром ВФИ 380 м³/ч IP55	Вентилятор с фильтром ВФИ 480 м³/ч IP55	Вентилятор с фильтром ВФИ 550 м³/ч IP55	Вентилятор с фильтром ВФИ 700 м³/ч IP55	
Потребляемая мощность, Вт	14,5	17	20	37	50,5	54	66	74	
Материал корпуса вентилятора	алюминий								
Материал корпуса фильтра	АБС-пластик								
Цвет корпуса фильтра	серый (RAL 7035)								
Степень защиты по ГОСТ 14254 (IEC 60529)	IP55*								
Класс защиты от поражения электрическим током по ГОСТ IEC 61140	I								
Класс фильтра по ГОСТ Р ЕН 779	G4								
Степень фильтрации, %	94								
Масса вентилятора с фильтром, кг	0,49	0,64	0,66	1,27	1,88	2,1	2,2	2,8	
Срок службы, ч	56 000								

*Степень защиты обеспечивается после установки вентилятора с фильтром в электротехнический или телекоммуникационный шкаф.

2.2 Габаритные и установочные размеры вентиляторов с фильтром ВФИ, размеры и масса фильтров для вентиляторов приведены на рисунке 1 и в таблице 1.

3 Комплектность

3.1 В комплект поставки вентиляторов входят:

- вентилятор с фильтром ВФИ – 1 шт.;
- комплект метизов – 1 шт.;
- руководство по эксплуатации. Паспорт – 1 экз.

3.2 В комплект поставки фильтров входят:

- фильтр с решеткой для вентилятора ВФИ – 1 шт.;
- комплект метизов – 1 шт.;
- руководство по эксплуатации. Паспорт – 1 экз.

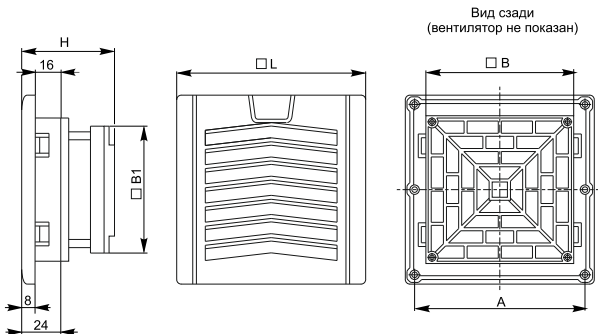


Рисунок 1

Таблица 2

Наименование	Размеры, мм					Масса, кг
	A	B	B1	H	L	
Фильтр с решеткой для вентилятора ВФИ 24 м³/ч	103	92	80	73	120	0,11
Фильтр с решеткой для вентилятора ВФИ 65–105 м³/ч	130	120	120	60	147	0,13
Фильтр с решеткой для вентилятора ВФИ 105 м³/ч				72,5		
Фильтр с решеткой для вентилятора ВФИ 200 м³/ч	186	175	152	74,5	204	0,23
Фильтр с решеткой для вентилятора ВФИ 380 м³/ч	235	225	182	123,5/148,5*	253	0,35
Фильтр с решеткой для вентилятора ВФИ 480–700 м³/ч	302	290	202	90/149*	320	0,52
Фильтр с решеткой для вентилятора ВФИ 550 м³/ч			220	126,5/185,5*		
Фильтр с решеткой для вентилятора ВФИ 700 м³/ч			225	141,5/200,5*		

*С установленным диффузором

4 Требования безопасности

4.1 Работы по монтажу вентиляторов с фильтром ВФИ должны производиться в обесточенном состоянии электросети специально обученным персоналом с соблюдением требований нормативно-технической документации в области электротехники.

4.2 Вентиляторы с фильтром ВФИ неремонтопригодны. При обнаружении неисправности по истечении гарантийного срока изделие утилизировать.

4.3 По истечении срока службы изделие утилизируется.

5 Указания по монтажу и эксплуатации

5.1 Монтаж вентиляторов с фильтром ВФИ должен осуществляться при температуре от плюс 10 до плюс 30 °С.

5.2 Порядок монтажа

5.2.1 Снять крышку фильтра.

5.2.2 Установить корпус фильтра с вентилятором в отверстие электротехнического шкафа до срабатывания защёлок на корпусе фильтра. Закрепить корпус фильтра с помощью самонарезающих винтов.

5.2.3 Установить фильтрующий материал и крышку фильтра.

5.2.4 Произвести подключение вентилятора.

5.3 При снижении воздушного потока через фильтр его необходимо поменять либо промыть фильтрующий материал.

6 Условия транспортирования и хранения

6.1 Транспортирование изделий осуществляется в упаковке изготовителя любым видом крытого транспорта в соответствии с правилами, действующими на транспорте данного вида.

6.2 Транспортирование изделий в части воздействия механических факторов осуществляется в условиях С по ГОСТ 23216 при температуре от минус 30 до плюс 50 °С.

6.3 Хранение изделий должно осуществляться в упаковке изготовителя в помещениях с естественной вентиляцией при температуре от минус 40 до плюс 70 °С и относительной влажности не более 75 %.

6.4 При транспортировании и хранении упакованные изделия должны быть уложены на деревянные поддоны или сухие и ровные поверхности. Попадание под штабель посторонних предметов, воды и горюче-смазочных материалов не допускается.

7 Сведения об утилизации

7.1 Вентиляторы с фильтром ВФИ не подлежат утилизации в качестве бытовых отходов. Для утилизации передать в специализированное предприятие для переработки вторичного сырья в соответствии с законодательством РФ.

8 Гарантийные обязательства

8.1 Гарантийный срок эксплуатации – 2 года со дня продажи при условии соблюдения потребителем правил эксплуатации, транспортирования и хранения.

8.2 Изготовитель вправе снять с себя гарантийные обязательства в случае повреждения изделия в результате нарушения правил транспортирования, хранения, монтажа или эксплуатации.

8.3 В период гарантийных обязательств и при возникновении претензий обращаться к продавцу или в организации:

Российская Федерация**ООО «ИЭК ХОЛДИНГ»**

142100, Московская область,
г. Подольск, Проспект Ленина,
дом 107/49, офис 457
Тел./факс: +7 (495) 542-22-27
info@iek.ru
www.iek.ru

МОНГОЛИЯ**«ИЭК Монголия» КОО**

Улан-Батор, 20-й участок
Баянголского района, Западная
зона промышленного района
16100, Московская улица, 9
Тел.: +976 7015-28-28
Факс: +976 7016-28-28
info@iek.mn
www.iek.mn

Республика Молдова**«ИЭК ТРЭЙД» О.О.О.**

MD-2044, город Кишинев,
ул. Мария Дрэган, 21
Тел.: +373 (22) 479-065, 479-066
Факс: +373 (22) 479-067
info@iek.md; infomd@md.iek.ru
www.iek.md

УКРАИНА**ООО «ТОРГОВЫЙ ДОМ
УКРЭЛЕКТРОКОМПЛЕКТ»**

08132, Киевская область,
Киево-Святошинский район,
г. Вишневое, ул. Киевская, 6В
Тел.: +38 (044) 536-99-00
info@iek.com.ua
www.iek.ua

Страны Азии**Республика Казахстан****ТОО «ТД ИЭК. КАЗ»**

040916, Алматинская область,
Карасайский район, с. Иргели,
мкр. Акжол, 71А
Тел.: +7 (727) 237-92-49, 237-92-50
infokz@iek.ru
www.iek.kz

Страны Евросоюза**Латвийская Республика****ООО «ИЭК Балтия»**

LV-1005, г. Рига, ул. Ранкас, 11
Тел.: +371 2934-60-30
iek-baltija@inbox.lv
www.iek.ru

Республика Беларусь**ООО «ИЭК ХОЛДИНГ»**

(Представительство
в Республике Беларусь)
220025, г. Минск,
ул. Шафарнянская, д. 11, пом. 62
Тел.: +375 (17) 286-36-29
iek.by@iek.ru
www.iek.ru