

УНИВЕРСАЛЬНЫЙ АВТОМАТИЧЕСКИЙ ЭЛЕКТРОННЫЙ ПЕРЕКЛЮЧАТЕЛЬ ФАЗ

ПЭФ-319
ПЭФ-319-30

РУКОВОДСТВО ПО ЭКСПЛУАТАЦИИ ПАСПОРТ

Уважаемый покупатель!

Предприятие "Новатек -Электро" благодарит Вас за приобретение нашей продукции. Внимательно изучив Руководство по эксплуатации, Вы сможете правильно пользоваться изделием. Сохраняйте Руководство по эксплуатации на протяжении всего срока службы изделия.

ВНИМАНИЕ! ВСЕ ТРЕБОВАНИЯ РУКОВОДСТВА ПО ЭКСПЛУАТАЦИИ ОБЯЗАТЕЛЬНЫ ДЛЯ ВЫПОЛНЕНИЯ!



ПРЕДОСТЕРЕЖЕНИЕ – НА КЛЕММАХ И ВНУТРЕННИХ ЭЛЕМЕНТАХ ИЗДЕЛИЯ ПРИСУТСТВУЕТ ОПАСНОЕ ДЛЯ ЖИЗНИ НАПРЯЖЕНИЕ.

ДЛЯ ОБЕСПЕЧЕНИЯ БЕЗОПАСНОЙ ЭКСПЛУАТАЦИИ ИЗДЕЛИЯ КАТЕГОРИЧЕСКИ ЗАПРЕЩАЕТСЯ:

– ВЫПОЛНЯТЬ МОНТАЖНЫЕ РАБОТЫ И ТЕХНИЧЕСКОЕ ОБСЛУЖИВАНИЕ БЕЗ ОТКЛЮЧЕНИЯ ИЗДЕЛИЯ ОТ ПИТАЮЩЕЙ СЕТИ;

– САМОСТОЯТЕЛЬНО ОТКРЫВАТЬ И РЕМОНТИРОВАТЬ ИЗДЕЛИЕ;

– ЭКСПЛУАТИРОВАТЬ ИЗДЕЛИЕ С МЕХАНИЧЕСКИМИ ПОВРЕЖДЕНИЯМИ КОРПУСА.

НЕ ДОПУСКАЕТСЯ ПОПАДАНИЕ ВОДЫ НА КЛЕММЫ И ВНУТРЕННИЕ ЭЛЕМЕНТЫ ИЗДЕЛИЯ.

При эксплуатации и техническом обслуживании необходимо соблюдать требования нормативных документов:

«Правила технической эксплуатации электроустановок потребителей»,

«Правила техники безопасности при эксплуатации электроустановок потребителей»,

«Охрана труда при эксплуатации электроустановок».

Подключение, регулировка и техническое обслуживание изделия должны выполняться квалифицированными специалистами, изучившими настоящее Руководство по эксплуатации.

При соблюдении правил эксплуатации изделие безопасно для использования.

Вредные вещества в количестве, превышающем предельно допустимые концентрации, отсутствуют.

Термины и сокращения:

МП – магнитный пускатель;

АПВ – время автоматического повторного включения.

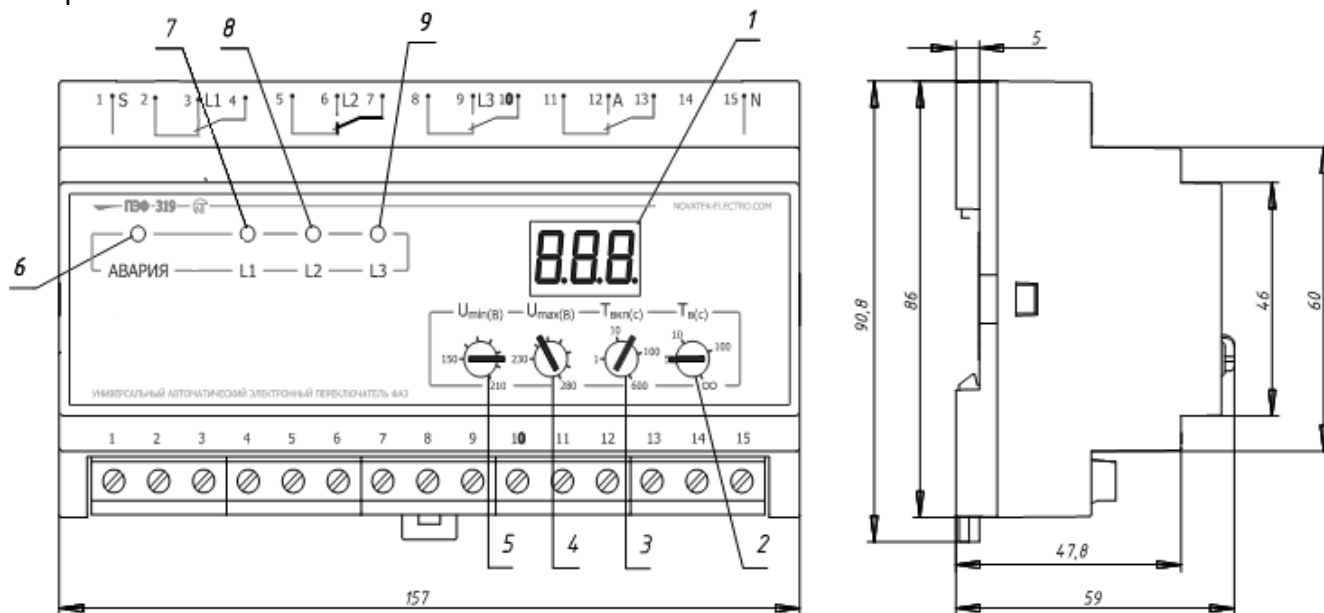
Настоящее Руководство по эксплуатации предназначено для ознакомления с устройством, требованиями по безопасности, порядком эксплуатации и обслуживания универсального автоматического электронного переключателя фаз ПЭФ-319 (ПЭФ-319 – с дополнительным реле 16 А, ПЭФ-319-30 – с дополнительным реле 30 А) (далее по тексту «изделие», «ПЭФ-319»).

Примечание – Сокращение ПЭФ-319-30 применяется, когда характеристики ПЭФ-319 и ПЭФ-319-30 отличаются.

1 НАЗНАЧЕНИЕ

1.1 Назначение изделия

Универсальный автоматический электронный переключатель фаз ПЭФ-319 – микропроцессорное цифровое изделие. Изделие предназначено для питания промышленной и бытовой однофазной нагрузки 220/230 В 50 Гц от трехфазной четырехпроводной сети (3х400+N) с целью обеспечения питания особо ответственных однофазных потребителей и защиты их от недопустимых колебаний напряжения в сети.



- 1 – семисегментный индикатор;
- 2 – ручка регулировки времени возврата на приоритетную фазу (Тв(с));
- 3 – ручка регулировки времени автоматического повторного включения (Твкл(с));
- 4 – ручка регулировки порога срабатывания по максимальному напряжению (Umax(B));
- 5 – ручка регулировки порога срабатывания по минимальному напряжению (Umin(B));
- 6 – красный светодиод аварии (АВАРИЯ);
- 7 – зеленый светодиод индикации фазы L1;
- 8 – зеленый светодиод индикации фазы L2;
- 9 – зеленый светодиод индикации фазы L3.

Рисунок 1 – Лицевая панель, органы управления и габаритные размеры ПЭФ-319

В зависимости от наличия и качества напряжения на фазах ПЭФ-319 автоматически производит выбор ближайшей по приоритету фазы в пределах порогов, заданных Пользователем, и подключает к ней однофазную нагрузку:

- при мощности до 6,6 кВт (30 А) нагрузка питается непосредственно от ПЭФ-319;
- при мощности, превышающей 6,6 кВт (30 А), изделие управляет катушками магнитных пускателей соответствующей мощности (МП в комплект не входят).

Пороги минимального и максимального напряжения задаются Пользователем.

Лицевая панель, органы управления и габаритные размеры ПЭФ-319 приведены на рисунке 1

1.2 Назначение клемм подключения контактов:

- | | |
|--------------------------------------|---|
| 1 – контроль внешнего пускателя; | 10 – выход реле фазы L3; |
| 2 – транзитный контакт реле фазы L1; | 11 – замкнутый при отключении контакт дополнительного реле; |
| 3 – вход фазы L1; | 12 – замыкаемый при включении контакт дополнительного реле; |
| 4 – выход реле фазы L1; | 13 – переключаемый контакт дополнительного реле; |
| 5 – транзитный контакт реле фазы L2; | 14 – не подсоединена; |
| 6 – вход фазы L2; | 15 – нейтраль сети (нулевой провод). |
| 7 – выход реле фазы L2; | |
| 8 – транзитный контакт реле фазы L3; | |
| 9 – вход фазы L3; | |

1.3 Условия эксплуатации

Изделие предназначено для эксплуатации в следующих условиях:

- температура окружающей среды от минус 35 до +55 °С;
- атмосферное давление от 84 до 106,7 кПа;
- относительная влажность воздуха (при температуре +25 °С) 30 ... 80%.

ВНИМАНИЕ! Изделие не предназначено для эксплуатации в условиях:

- значительной вибрации и ударов;
- высокой влажности;
- агрессивной среды с содержанием в воздухе кислот, щелочей, и т. п., а также сильных загрязнений (жир, масло, пыль и пр.).

2 КОМПЛЕКТНОСТЬ

Комплектность изделия приведена в таблице 1.

Таблица 1 – Комплектность изделия

Наименование	Количество, шт.
ПЭФ-319	1
Силовые перемычки	2
Руководство по эксплуатации. Паспорт	1
Упаковка	1

3 ТЕХНИЧЕСКИЕ ХАРАКТЕРИСТИКИ

Технические характеристики ПЭФ-319 приведены в таблицах 2 и 3.

Таблица 2 – Общие данные

Наименование	Значение
Назначение изделия	Аппаратура управления и распределения
Установка (монтаж) изделия	DIN-рейка 35 мм
Степень защиты изделия	IP40
Степень защиты клеммника	IP20
Класс защиты от поражения электрическим током	II
Климатическое исполнение	УХЛ3.1
Допустимая степень загрязнения	II
Категория перенапряжения	II
Номинальное напряжение изоляции, В	450
Номинальное импульсное выдерживаемое напряжение, кВ	2,5
Сечение проводов для подключения к клеммам, мм ²	2–4
Момент затяжки винтов клемм, Н*м	0,4

Таблица 3 – Основные технические характеристики

Наименование	Значение
Номинальное переменное однофазное напряжение питания, В	220/230
Напряжение, при котором сохраняется работоспособность по единственной фазе, В	120
Частота сети, Гц	45 – 65
Диапазон срабатывания по U _{min} , В	150 – 210
Диапазон срабатывания по U _{max} , В	230 – 280
Диапазон регулирования времени возврата на приоритетную фазу, с*	5 – 200
Диапазон регулирования времени повторного включения, Твкл, с	1 – 600
Фиксированная задержка переключения (отключения) по U _{min} , с	12
Время переключения на резервные фазы, не более, с	0,2
Гистерезис по напряжению, В	5 – 7
Точность определения порога срабатывания, В	±3
Максимальный коммутируемый ток (активный) выходных контактов, А	30
Максимальный коммутируемый ток (активный) выходных контактов дополнительного реле, А:	

- ПЭФ-319	16
- ПЭФ-319-30	30
Фазное напряжение, при котором сохраняется работоспособность изделия, В	400
Кратковременно допустимое максимальное фазное напряжение, при котором сохраняется работоспособность, В	450
Потребляемая мощность (под нагрузкой), ВА, не более	10
Коммутационный ресурс выходных контактов:	
- под нагрузкой 30 А, не менее, раз	100 000
- под нагрузкой 5 А, не менее, раз	1 млн.
Габаритные размеры (рис.1), Н*В*L, мм	90,8*157*59
Масса, не более, кг	0,38
Изделие сохраняет свою работоспособность при любом положении в пространстве	
Материал корпуса – самозатухающий пластик	
Примечание* – При нахождении ручки Тв(с) в положении "∞" возврат на приоритетную фазу отсутствует	

4 ИСПОЛЬЗОВАНИЕ ПО НАЗНАЧЕНИЮ

4.1 Подготовка к использованию

4.1.1 Подготовка к подключению:

- распаковать изделие (рекомендуем сохранить заводскую упаковку на весь гарантийный срок эксплуатации изделия);
- проверить изделие на отсутствие повреждений после транспортировки, в случае обнаружения таковых обратиться к поставщику или производителю;
- проверить комплектность (п. 2), в случае обнаружения неполной комплектации изделия обратиться к поставщику или производителю;
- внимательно изучить Руководство по эксплуатации (**обратите особое внимание на схемы подключения питания изделия**);
- если у Вас возникли вопросы по монтажу изделия, пожалуйста, обратитесь к производителю по телефону, указанному в конце Руководства по эксплуатации.

4.1.2 Общие указания

Если температура изделия после транспортирования или хранения отличается от температуры среды, при которой предполагается эксплуатация, то перед подключением к электрической сети выдержать изделие в условиях эксплуатации в течение двух часов (т.к. на элементах изделия возможна конденсация влаги).

ВНИМАНИЕ! ИЗДЕЛИЕ НЕ ПРЕДНАЗНАЧЕНО ДЛЯ КОММУТАЦИИ НАГРУЗКИ ПРИ КОРОТКИХ ЗАМЫКАНИЯХ. ПОЭТОМУ, В ЦЕПИ ПИТАНИЯ ВЫХОДНЫХ КОНТАКТОВ РЕЛЕ ДОЛЖЕН БЫТЬ УСТАНОВЛЕН АВТОМАТИЧЕСКИЙ ВЫКЛЮЧАТЕЛЬ НА ТОК НЕ БОЛЕЕ 30 А КЛАССА В (ВЕЛИЧИНА НАГРУЗКИ ДО 30 А).

ВНИМАНИЕ! ВСЕ ПОДКЛЮЧЕНИЯ ДОЛЖНЫ ВЫПОЛНЯТЬСЯ ПРИ ОБЕСТОЧЕННОМ ИЗДЕЛИИ.

Ошибка при выполнении монтажных работ может вывести из строя изделие и подключенные к нему приборы.

Для обеспечения надежности электрических соединений следует использовать гибкие (многопроволочные) провода с изоляцией на напряжение не менее 450 В, концы которых необходимо зачистить от изоляции на $5 \pm 0,5$ мм и обжать втулочными наконечниками. Рекомендуется использовать провод сечением не менее 2 мм². Крепление проводов должно исключать механические повреждения, скручивание и стирание изоляции проводов.

НЕ ДОПУСКАЕТСЯ ОСТАВЛЯТЬ ОГОЛЕННЫЕ УЧАСТКИ ПРОВОДА, ВЫСТУПАЮЩИЕ ЗА ПРЕДЕЛЫ КЛЕММНИКА.

Для надежного контакта необходимо производить затяжку винтов клеммника с усилием, указанным в таблице 2.

При уменьшении момента затяжки – место соединения нагревается, может оплавиться клеммник и загореться провод. При увеличении момента затяжки – возможен срыв резьбы винтов клеммника или пережимание подсоединенного провода.

4.1.3 Подключить ПЭФ-319 к трехфазной сети, в соответствии со схемой, указанной на рисунке 2 (при величине нагрузки до 30 А) или в соответствии со схемой, указанной на рисунке 3 (при величине нагрузки более 30 А с использованием МП).

4.1.4 Подать напряжение питания.

4.1.5 Ручкой $U_{min}(B)$ (поз.5 рис.1) установить порог срабатывания по минимальному напряжению.

ВНИМАНИЕ! Чтобы не сломать или повернуть ручку, пожалуйста, не прилагайте чрезмерных усилий при выполнении установочных операций.

4.1.6 Ручкой $U_{max}(B)$ (поз.4 рис.1) установить порог срабатывания по максимальному напряжению.

4.1.7 Ручкой $T_{вкл}(c)$ (поз.3 рис.1) установить значение времени АПВ.

$T_{вкл}(c)$ – время автоматического повторного включения нагрузки после восстановления параметров напряжения на одной из фаз, а также время первоначального включения нагрузки при подаче напряжения на ПЭФ-319.

Для холодильников, кондиционеров и других компрессорных приборов $T_{вкл}(c)$ рекомендуется выставлять в пределах 3 – 10 мин, для других приборов – согласно их инструкций по эксплуатации.

4.1.8 Ручкой $T_{в}(c)$ (поз.2 рис.1) установить значение времени возврата на приоритетную фазу.

4.1.9 Отключить изделие от питающей сети и подключить нагрузку.

4.1.10 Подать напряжение питания на изделие.

Допускается изменять значения $U_{min}(B)$, $U_{max}(B)$, $T_{вкл}(c)$, $T_{в}(c)$ во время работы изделия с соблюдением правил техники безопасности.

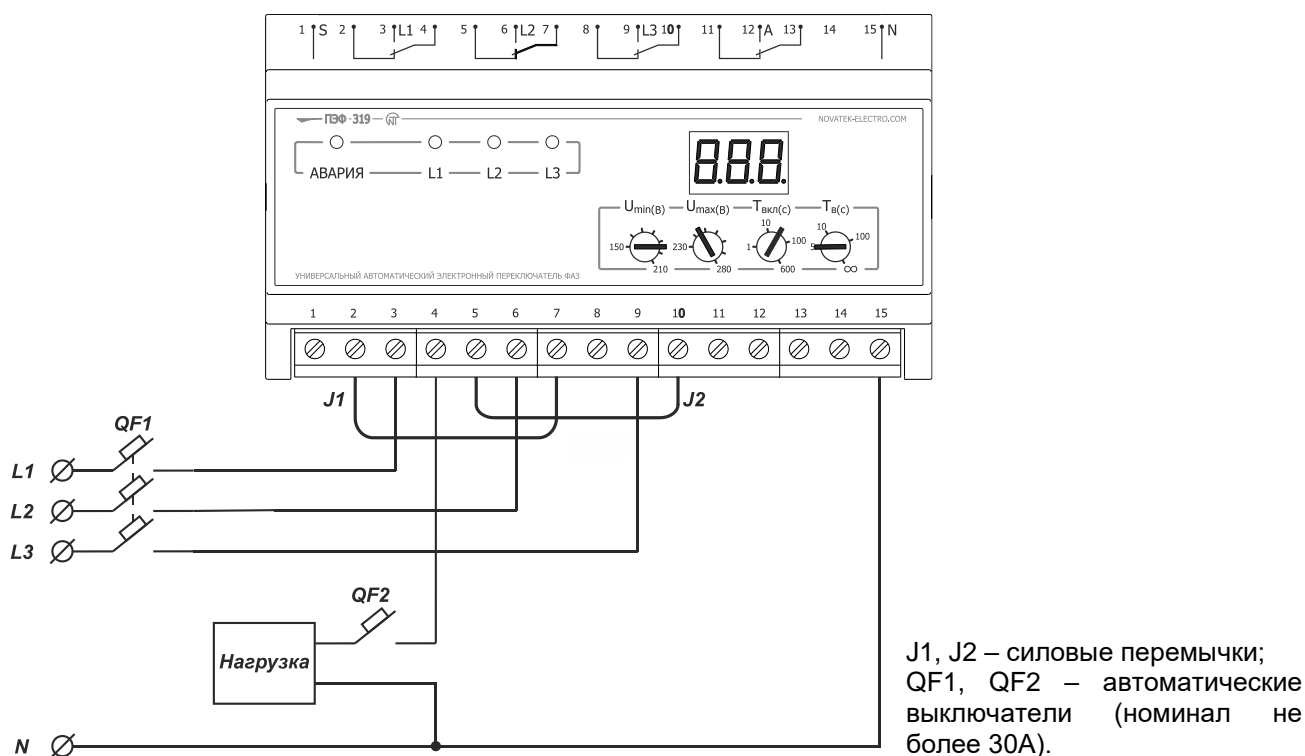


Рисунок 2 – Схема подключения ПЭФ-319 при величине нагрузки до 30 А

4.2 Использование изделия

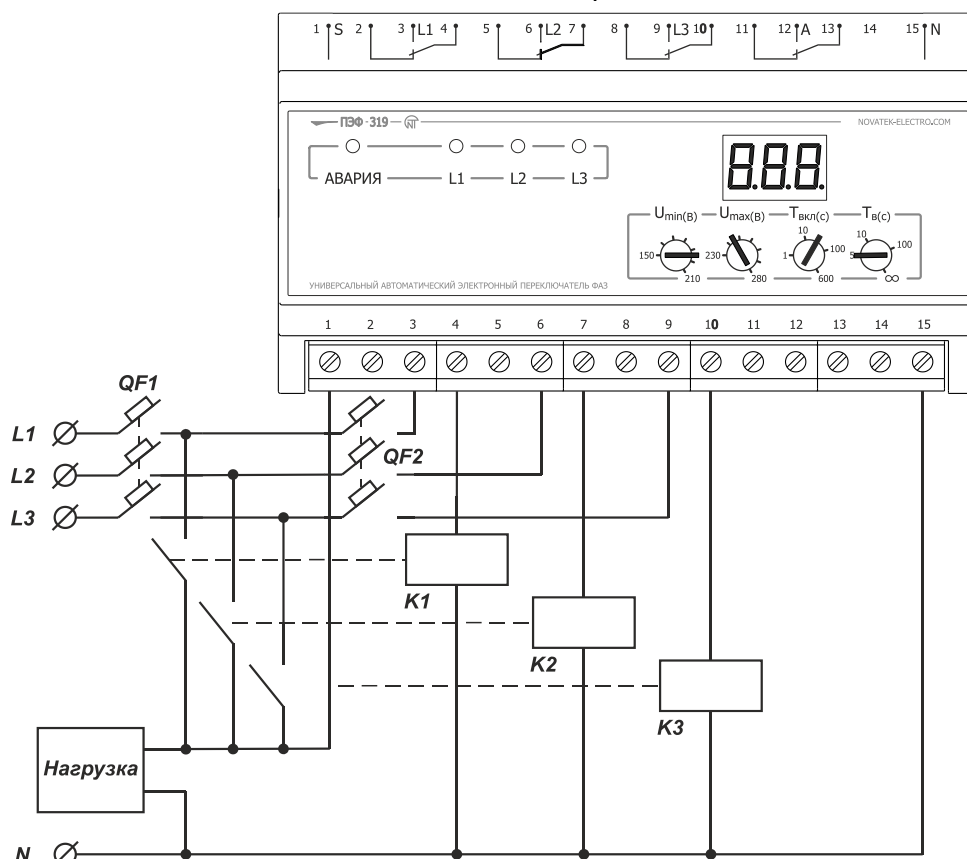
4.2.1 Пользователь выставляет пороги срабатывания ПЭФ-319 – минимальное и максимальное значение напряжения, при котором изделие срабатывает и отключает нагрузку (переключает на резервную фазу).

Свечение одного из зеленых светодиодов $L1, L2, L3$ на лицевой панели указывает фазу, к которой подключена нагрузка. При включенной нагрузке на цифровом индикаторе высвечивается напряжение фазы, от которой питается нагрузка. При отключенной нагрузке на цифровом индикаторе показывается напряжение фазы, наиболее близкой по напряжению к установленному диапазону напряжений. При этом фаза индицируется миганием соответствующего светодиода.

Фаза $L1$ является приоритетной. Это значит, что при нормальных параметрах напряжения на всех фазах, подключенных к ПЭФ-319 ($L1, L2, L3$), нагрузка всегда будет запитана от фазы $L1$. Если на $L1$ значение напряжения выходит за пределы порогов срабатывания, изделие переключает нагрузку на ближайшую фазу, не более чем за 0,2 с, если напряжение на ней соответствует допустимому уровню. Если напряжение на резервных фазах не соответствует выставленным порогам срабатывания – нагрузка отключается.

Если напряжение на всех трех фазах не соответствует выставленным порогам срабатывания – нагрузка отключается и загорается красный светодиод АВАРИЯ.

Переключение на фазу с недопустимыми параметрами не производится.



- K1, K2, K3 – магнитные пускатели;
 QF1 – автоматический выключатель (номинал выключателя выбирается в соответствии с мощностью подключаемой нагрузки);
 QF2 – автоматический выключатель (номинал выключателя выбирается в соответствии с мощностью МП).

Рисунок 3 – Схема подключения ПЭФ-319 при величине нагрузки более 30 А с использованием МП

4.2.2 После перехода на резервную фазу и восстановления параметров напряжения на приоритетной, нагрузка переключится на приоритетную фазу через время возврата $T_{в(с)}$ (от 5 до 200 с), заданное Пользователем.

При переключении фаз возможно мигание красного светодиода АВАРИЯ и кратковременное появление на индикаторе (поз.1 рис.1) кода аварии (например, код “X 3” означает, что переключение произошло с фазы L3).

Если при отсчете $T_{в(с)}$ напряжение на приоритетной фазе выйдет за пределы порогов, то счетчик времени возврата на приоритетную фазу $T_{в(с)}$ перезапустится.

Если ручка $T_{в(с)}$ находится в положении “∞”, то возврат на приоритетную фазу происходит только при выходе значения напряжения на резервной фазе за пределы порогов срабатывания.

В том случае, когда напряжение, подаваемое на нагрузку, снизится ниже минимально допустимого порога, переключение или отключение нагрузки происходит с временной задержкой 12 с. Когда значение напряжения превысит максимально допустимый порог или же снизится на 30 В ниже порога минимально допустимого напряжения – переключение или отключение нагрузки произойдет не более чем за 0,2 с.

При отключенной нагрузке ПЭФ-319 продолжает контроль напряжения на всех фазах.

4.2.3 После восстановления параметров напряжения на одной из фаз в допустимых пределах ПЭФ-319 подключит нагрузку к этой фазе в течение времени $T_{вкл(с)}$.

4.2.4 Дополнительное реле включается при подключении нагрузки к любой из фаз. Контакты дополнительного реле изолированы и предназначены для расширения функциональных возможностей изделия.

4.2.5 В ПЭФ-319 предусмотрена внутренняя блокировка от залипания контактов выходных встроенных реле, а также контроль состояния силовых контактов МП во внешней цепи (для контроля залипания используется клемма 1 рис. 3). Если хотя бы один контакт включен («залип»), ПЭФ-319 блокируется, переключение фаз не производится, мигает красный светодиод АВАРИЯ и зеленый светодиод фазы, на которой произошло залипание контактов. Одновременно на цифровой индикатор кратковременно выводится код аварии и номер реле (МП) залипшей фазы (например, код “X 2” означает залипший контакт на фазе L2). Разблокирование ПЭФ-319 производится снятием с него напряжения.

Примечание – Переключение не происходит при наличии напряжения на клемме 1.

Если в сети используется несколько ПЭФ-319, для предотвращения перегрузки по фазам рекомендуется в качестве приоритетной выбирать разные фазы для разных групп потребителей.

5 ТЕХНИЧЕСКОЕ ОБСЛУЖИВАНИЕ

5.1 Меры безопасности



НА КЛЕММАХ И ВНУТРЕННИХ ЭЛЕМЕНТАХ ИЗДЕЛИЯ ПРИСУТСТВУЕТ ОПАСНОЕ ДЛЯ ЖИЗНИ НАПРЯЖЕНИЕ.

ПРИ ТЕХНИЧЕСКОМ ОБСЛУЖИВАНИИ НЕОБХОДИМО ОТКЛЮЧИТЬ ИЗДЕЛИЕ И ПОДКЛЮЧЕННЫЕ К НЕМУ УСТРОЙСТВА ОТ ПИТАЮЩЕЙ СЕТИ.

5.2 Техническое обслуживание изделия должно выполняться квалифицированными специалистами.

5.3 Рекомендуемая периодичность технического обслуживания – **каждые шесть месяцев.**

5.4 Порядок технического обслуживания:

1) проверить надежность подсоединения проводов, при необходимости – зажать с усилием, указанным в таблице 2;

2) визуально проверить целостность корпуса, в случае обнаружения трещин и сколов изделие снять с эксплуатации и отправить на ремонт;

3) при необходимости протереть ветошью лицевую панель и корпус изделия.

Для чистки не используйте абразивные материалы и растворители.

6 СРОК СЛУЖБЫ И ГАРАНТИЯ ИЗГОТОВИТЕЛЯ

6.1 Срок службы изделия 10 лет. По истечении срока службы обратитесь к производителю.

6.2 Срок хранения – 3 года.

6.3 Гарантийный срок эксплуатации изделия составляет 5 лет со дня продажи.

В течение гарантийного срока эксплуатации (в случае отказа изделия) производитель выполняет бесплатно ремонт изделия.

ВНИМАНИЕ! ЕСЛИ ИЗДЕЛИЕ ЭКСПЛУАТИРОВАЛОСЬ С НАРУШЕНИЕМ ТРЕБОВАНИЙ ДАННОГО РУКОВОДСТВА ПО ЭКСПЛУАТАЦИИ, ПРОИЗВОДИТЕЛЬ ИМЕЕТ ПРАВО ОТКАЗАТЬ В ГАРАНТИЙНОМ ОБСЛУЖИВАНИИ.

6.4 Гарантийное обслуживание производится по месту приобретения или производителем изделия.

6.5 Послегарантийное обслуживание изделия выполняется производителем по действующим тарифам.

6.6 Перед отправкой на ремонт, изделие должно быть упаковано в заводскую или другую упаковку, исключающую механические повреждения.

Убедительная просьба: при возврате изделия или передаче его на гарантийное (послегарантийное) обслуживание, в поле сведений о рекламациях подробно указывать причину возврата.

7 ТРАНСПОРТИРОВАНИЕ И ХРАНЕНИЕ

Изделие в упаковке производителя допускается транспортировать и хранить при температуре от минус 45 до +60 °С и относительной влажности не более 80%.

8 СВИДЕТЕЛЬСТВО О ПРИЕМКЕ

ПЭФ-319 изготовлен и принят в соответствии с требованиями ТУ 3425-001-71386598-2005, действующей технической документации и признан годным к эксплуатации.

МП _____ Начальник отдела качества _____ Дата изготовления _____

9 СВЕДЕНИЯ О РЕКЛАМАЦИЯХ

Предприятие признательно Вам за информацию о качестве изделия и предложения по его работе.

По всем вопросам обращаться к производителю:

ООО “НОВАТЕК-ЭЛЕКТРО”,

195197, г. Санкт-Петербург, Кондратьевский пр., 21;

тел/факс (812) 740-77-38, 740-77-52, 740-74-55

www.novatek-electro.com

VN 170908

Дата продажи _____