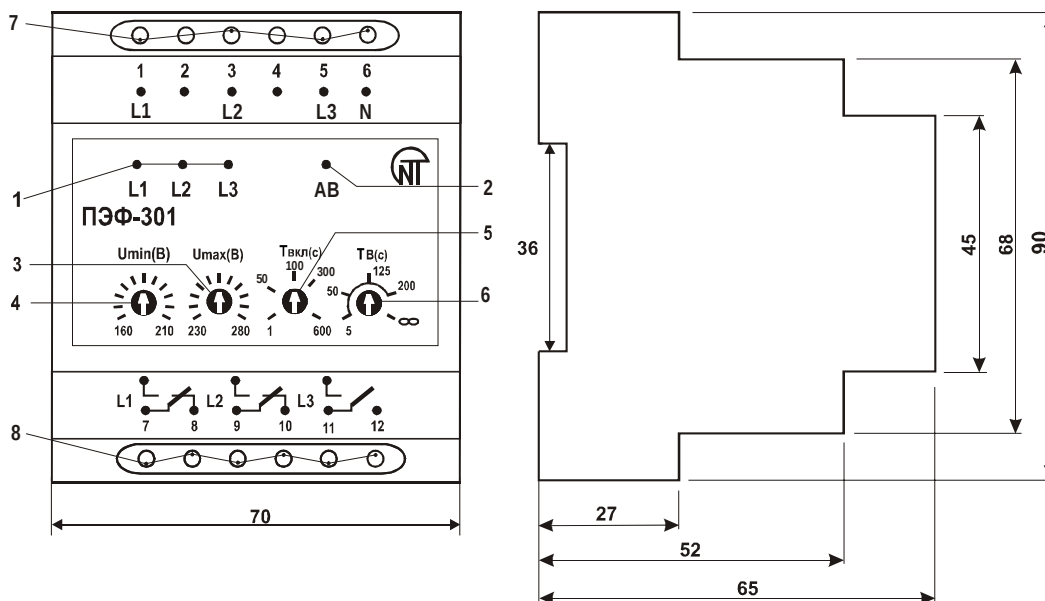


УНИВЕРСАЛЬНЫЙ АВТОМАТИЧЕСКИЙ ЭЛЕКТРОННЫЙ ПЕРЕКЛЮЧАТЕЛЬ ФАЗ ПЭФ-301



- 1 – светодиоды индикации фаз;
- 2 – светодиод аварии;
- 3 – ручка регулировки порога срабатывания по максимальному напряжению;
- 4 – ручка регулировки порога срабатывания по минимальному напряжению;
- 5 – ручка регулировки времени автоматического повторного включения $T_{вкл}$;
- 6 – ручка регулировки времени возврата на приоритетную фазу T_v ;
- 7, 8 – клеммы подключения

Рисунок 1 – Лицевая панель и габаритные размеры

1 НАЗНАЧЕНИЕ

Универсальный автоматический электронный переключатель фаз ПЭФ-301 предназначен для питания промышленной и бытовой однофазной нагрузки 220В/50Гц от трехфазной четырехпроводной сети 3х380+N с целью обеспечения бесперебойного питания особо ответственных однофазных потребителей и защиты их от недопустимых колебаний напряжения в сети.

В зависимости от наличия и качества напряжения на фазах ПЭФ-301 автоматически производит выбор наиболее благоприятной фазы и запитывает от нее однофазную нагрузку любой мощности:

- при мощности до 3,5 кВт (16 А) нагрузка питается непосредственно от ПЭФ-301;
- при мощности, превышающей 3,5 кВт (16 А), ПЭФ-301 управляет катушками магнитных пускателей (МП) соответствующей мощности (МП в комплект не входят).

Пороги минимального и максимального напряжения задаются пользователем.

2 ТЕХНИЧЕСКИЕ ХАРАКТЕРИСТИКИ

Номинальное фазное напряжение, В.....	220
Частота сети, Гц.....	45 - 55
Диапазон срабатывания по, U_{MIN} , В	160 - 210
Диапазон срабатывания по, U_{MAX} , В.....	230 - 280
Наличие возврата на приоритетную фазу в диапазоне $T_{\text{В}}$ (5 –200), с.....	есть
Наличие возврата на приоритетную фазу в диапазоне $T_{\text{В}}$ (200 –∞), с.....	нет
Диапазон регулирования времени повторного включения, $T_{\text{ВКЛ}}$, с.	1 - 600
Фиксированная задержка переключения (отключения) по U_{MIN} , с.....	12
Время переключения на резервные фазы, с, не более.....	0,2
Гистерезис (коэффициент возврата) по напряжению, В.....	5 - 7
Точность определения порога срабатывания, В.....	±3
Макс. коммутируемый ток (активный) выходных контактов, А, не менее.....	16
Фазное напряжение, при котором сохраняется работоспособность прибора, В.	400
Кратковременно допустимое макс. фазное напряжение, при котором сохраняется работоспособность, В.....	450
Потребляемая мощность (под нагрузкой), ВА, не более.....	1,0
Коммутационный ресурс выходных контактов:	
- под нагрузкой 16 А (активный ток), раз, не менее	100 000
- под нагрузкой 5 А, раз, не менее.....	1 млн.
Степень защиты:	
- прибора.....	IP40
- клеммника.....	IP20
Климатическое исполнение.....	УХЛ4
Габаритные размеры, мм.....	52х88х65
Масса, кг, не более.....	0,200
Диапазон рабочих температур, °С.....	от минус 35 до + 55
Температура хранения, °С.....	от минус 45 до + 70
Монтаж - на стандартную DIN-рейку 35 мм.	
Положение в пространстве – произвольное.	

3 УСТРОЙСТВО И ПРИНЦИП РАБОТЫ

Электронный переключатель фаз ПЭФ-301 – микропроцессорное цифровое устройство.

Пользователь выставляет пороги срабатывания прибора - минимальное и максимальное значение напряжения, при котором устройство срабатывает и отключает нагрузку (переключает на резервную фазу). Подключается к трехфазной сети, согласно рисунка 2, через клеммы **1 (L1), 3 (L2), 5 (L3), 6 (N)**. Прибор проверяет фазы на наличие напряжения и его параметры.

Фаза **L1** является приоритетной. Это значит, что при нормальных параметрах напряжения на всех фазах, подключенных к ПЭФ, нагрузка всегда будет запитана от фазы **L1**. Если на **L1** значение напряжения выходит за пределы порогов срабатывания, ПЭФ-301 переключает нагрузку на другую фазу, не более чем за 0,2 с, если напряжение на ней соответствует допустимому уровню. Если напряжение на резервных фазах не соответствует выставленным порогам срабатывания – нагрузка отключается.

Переключение на фазу с недопустимыми параметрами не производится.

После перехода на резервную фазу и восстановления параметров напряжения на приоритетной, нагрузка переключится на приоритетную фазу через время возврата **T_В** (от **5 до 200 с**), заданное потребителем. Если **T_В** в положении «∞» (приоритет выведен), возврат на приоритетную фазу не происходит.

Если значение напряжения снизилось ниже минимального порога срабатывания, то переключение (отключение) нагрузки происходит с временной задержкой 12 с (отстройка от пусковых кратковременных посадок). Если напряжение превысило уровень максимального порога срабатывания – переключение (отключение) нагрузки происходит сразу.

При отключении нагрузки от трех фаз, ПЭФ-301 продолжает контроль напряжения на всех фазах. Нагрузка включится через время **T_{вкл}**, заданное потребителем, при восстановлении значения напряжения хотя бы на одной из фаз,

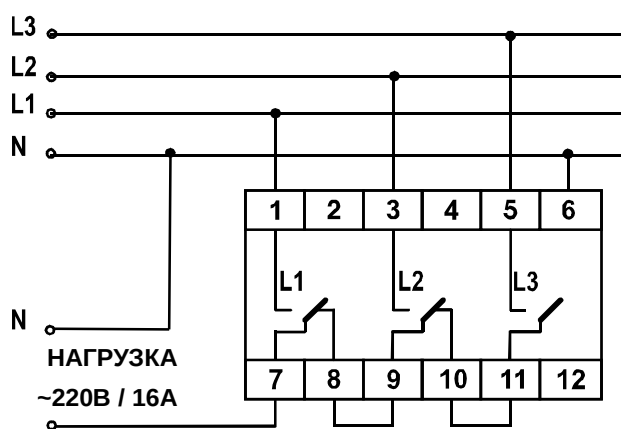
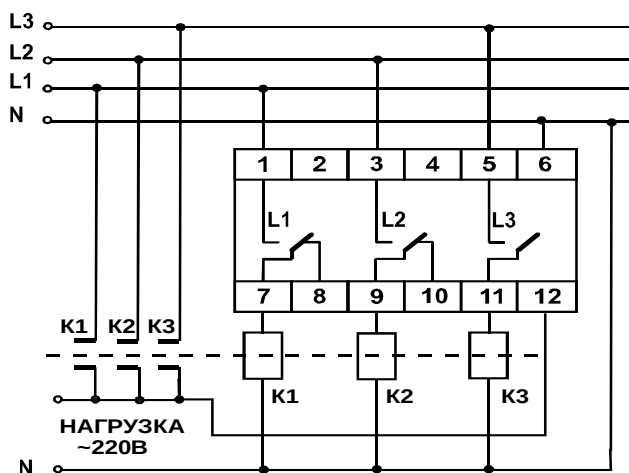


Рисунок 2 - Схема подключения ПЭФ-301 при величине нагрузки до 16 А

В ПЭФ-301 предусмотрена внутренняя блокировка от залипания контактов выходных встроенных реле, а также контроль состояния силовых контактов МП во внешней цепи (блокировка от их залипания, используется клемма **12**, рисунок 3).



K1, K2, K3 – магнитные пускатели

Рисунок 3 - Схема подключения ПЭФ-301 при величине нагрузки более 16 А с использованием магнитных пускателей

4 ПОДГОТОВКА К РАБОТЕ И ПОРЯДОК РАБОТЫ

Реле выпускается полностью готовым к эксплуатации и не требует особой подготовки к работе. В связи с применяемой цифровой технологией, уставки в реле достаточно точно выверены, поэтому их выставление возможно без контрольного вольтметра.

При эксплуатации реле в соответствии с техническими условиями и настоящим паспортом в течение срока службы, в том числе, при непрерывной работе, проведение регламентных работ не требуется.

Перед включением в сеть выставить ручками потенциометров на лицевой панели прибора пороговые значения:

U_{MIN} – уровень минимального порога срабатывания реле;

U_{MAX} – уровень максимального порога срабатывания реле;

$T_{\text{Вкл}}$ – время автоматического повторного включения нагрузки после восстановления параметров напряжения на одной из фаз, а также время первоначального включения нагрузки при подаче напряжения на прибор;

$T_{\text{В}}$ - диапазон времени возврата на приоритетную фазу.

Для холодильников, кондиционеров и других компрессорных приборов $T_{\text{Вкл}}$ рекомендуется выставлять в пределах 3-4 мин, для других приборов – согласно их инструкций по эксплуатации.

Допускается изменять уровни U_{MIN} , U_{MAX} , $T_{\text{Вкл}}$, $T_{\text{В}}$ во время работы прибора с соблюдением правил техники безопасности.

При величине нагрузки до 16 А установить перемычки между клеммами 8-9 и 10-11 (Рис. 2).

При величине нагрузки более 16 А и в случае использования МП, убрать перемычки между клеммами 8-9 и 10-11 (Рисунок 3).

Примечание - переключение не происходит при наличии напряжения на клемме 12.

Зеленые светодиоды **L1, L2, L3** на лицевой панели показывают фазу от которой питается нагрузка. Если произойдет отключение нагрузки от всех трех фаз, горит **красный светодиод АВ**.

Если в одной сети используется несколько приборов для разных групп потребителей, то для предотвращения перегрузки по фазам, рекомендуется выбирать разные приоритетные фазы для разных однофазных потребителей.

5 ТРАНСПОРТИРОВАНИЕ И ХРАНЕНИЕ

Реле в упаковке производителя должно храниться в закрытых помещениях с температурой от минус 45 до плюс 70 °С и относительной влажности не более 80%, при отсутствии в воздухе паров, вредно действующих на упаковку и материал реле. При транспортировке реле потребитель должен обеспечить защиту реле от механических повреждений.

6 ГАРАНТИЙНЫЕ ОБЯЗАТЕЛЬСТВА

Предприятие-изготовитель гарантирует безотказную работу ПЭФ-301 в течение тридцати шести месяцев со дня продажи, при условии:

- правильного подключения;
- целостности пломбы ОТК изготовителя;
- целостности корпуса, отсутствии следов вскрытия, трещин, сколов, прочее.