

Технические данные продукта **ATV212HU75N4**

Характеристики

Преобр частоты ATV212 7,5кВ



Описание

Семейство продуктов	Altivar 212
Тип изделия или компонента	Привод с регулируемой частотой вращения
Краткое имя устройства	ATV212
Назначение изделия	Асинхронные электродвигатели
Применение изделия	Насосы и вентиляторы в ОВКВ
Стиль сборки	С радиатором
Число фаз сети	3 фазы
Мощность двигателя, кВт	7.5 кВт
Мощность двигателя, л.с.	10 лс
Номинальное напряжение питания [Us]	380...480 test3 (- 15...10 %)
Пределы напряжения питания	323...528 В
Частота сети питания	50...60 Hz (- 5...5 %)
Частота сети	47,5...63 Гц
Фильтр помех	Класс С2 с интегрированным фильтром ЭМС
Линейный ток	11.7 А для 480 В 14.7 А для 380 В

Дополнительно

Полная мощность	12.2 кВ·А для 380 V
Предполагаемый линейный Isc	22 кА
Непрерывный выходной ток	16 А при 380 V 16 А при 460 V
Макс. переходной ток	17.6 А для 60 с
Выходная частота привода	0.5...200 Гц
Номинальн. частота коммутации	12 kHz
Частота коммутации	12...16 kHz с понижающим коэффициентом 6...16 kHz регулируем.
Диапазон скоростей	1...10
Точность скорость	+/- 10 % номинального проскальзывания для 0,2 Tn ... Tn изменение крутящего момента
Точность момента	+/- 15 %
Переходная перегрузка по вращающему моменту	120 % номинального крутящего момента двигателя, +/- 10 % для 60 с
Профиль управления асинхронным электродвигателем	Отношение напряжения/частоты, 2 точки Отношение напряжения/частоты, 5 точки Управление вектором потока без датчика, стандартный Отношение напряжения/частоты - энергосбережение, квадратичная функция U/f Отношение напряжения/частоты, автоматическая компенсация (U/f + автоматическое Uo)
Контур регулирования	Настраиваемый ПИ регулятор
Компенсация проскальзывания вала двигателя	Регулируем. Автоматически при любой нагрузке Недоступно при управлении двигателем путем преобразования напряжения в частоту
Сигнализация	1 светодиод - красный - шина пост. тока под напряжением
Выходное напряжение	<= напряжение питания
Изоляция	Электрический между мощностью и управлением
Тип кабеля	Кабель МЭК без монтажного комплекта : 1 провод (-а) - 45 °С, медь 90 °С / XLPE/EPR Кабель МЭК без монтажного комплекта : 1 провод (-а) - 45 °С, медь 70 °С / PVC

В этом документе представлено общее описание и/или технические характеристики соответствующих продуктов. Данный документ не предназначен для другого использования и не должен использоваться для того, чтобы определить пригодность или надежность этих продуктов для определенных пользовательских приложений. Пользователь или интегратор обязан выполнить надлежащий и полный анализ рисков, оценку и испытания продуктов с учетом соответствующей области применения. Компания Schneider Electric Industries SAS и любые ее филиалы и дочерние предприятия не несут ответственность за неправильное использование приведенной в этом документе информации.

Электрическое соединение	Зажим 2,5 мм ² / AWG 14 (VIA, VIB, FM, FLA, FLB, FLC, RY, RC, F, R, RES) Зажим 16 мм ² / AWG 6 (L1/R, L2/S, L3/T)
Момент затяжки	0.6 Н-м (VIA, VIB, FM, FLA, FLB, FLC, RY, RC, F, R, RES) 2.5 Н-м - 22 фунт*дюйм (L1/R, L2/S, L3/T)
Питание	Внутреннее питание для регулируемого потенциометра (1 - 10 кОм) при 10,5 В пост. ток +/- 5 % - <= 10 А с защита от перегрузки и короткого замыкания Внутреннее питание при 24 В пост. ток (21...27 В) - <= 200 А с защита от перегрузки и короткого замыкания
Номер аналогового входа	2
Тип подключения	Ток, устанавливаемый переключателем : (VIA) 0...20 mA - 250 Ом - разрешение: 10 бит Конфигурируем. датчик PTC : (VIB) 0...6 датчиков - 1500 Ом Напряжение, устанавливаемое переключателем : (VIA) 0...10 V пост. ток - 24 В макс. - 30000 Ом - разрешение: 10 бит Задаваем. напряжение : (VIB) 0...10 V пост. ток - 24 В макс. - 30000 Ом - разрешение: 10 бит
Длительность выборки	2 мс +/- 0,5 мс (F) - дискретный вход(ы) 2 мс +/- 0,5 мс (R) - дискретный вход(ы) 2 мс +/- 0,5 мс (RES) - дискретный вход(ы) 3.5 мс +/- 0,5 мс (VIA) - аналоговых входа вход(ы) 22 мс +/- 0,5 мс (VIB) - аналоговых входа вход(ы)
Время отклика	2 ms +/- 0,5 мс (FM) - аналоговый выход(ы) 7 ms +/- 0,5 мс (FLA, FLC) - дискретный выход(ы) 7 ms +/- 0,5 мс (FLB, FLC) - дискретный выход(ы) 7 ms +/- 0,5 мс (RY, RC) - дискретный выход(ы)
Точность	+/- 0,6 % (VIA) для изменения температуры 60 °C +/- 0,6 % (VIB) для изменения температуры 60 °C +/- 1 % (FM) для изменения температуры 60 °C
Ошибка линеаризации	+/- 0,15 % макс. значения для вход (VIA) +/- 0,15 % макс. значения для вход (VIB) +/- 0,2 % для выход (FM)
Номер аналогового выхода	1
Тип аналогового выхода	Ток, устанавливаемый переключателем : (FM) 0...20 mA - 970 Ом - разрешение: 10 бит Напряжение, устанавливаемое переключателем : (FM) 0...10 V пост. ток - 7620 Ом - разрешение: 10 бит
Количество дискретных выходов	2
Тип дискретного выхода	Задаваем. релейная логика : (FLA, FLC) нет - 100000 циклы Задаваем. релейная логика : (FLB, FLC) Н.З. - 100000 циклы Задаваем. релейная логика : (RY, RC) нет - 100000 циклы
Минимальный коммутируемый ток	3 mA при 24 V пост. ток (задаваем. релейная логика)
Макс. коммутируемый ток	5 A при 250 V пер. ток вкл. резистивные нагрузка - cos phi = 1 - L/R = 0 мс (FL, R) 5 A при 30 V пост. ток вкл. резистивные нагрузка - cos phi = 1 - L/R = 0 мс (FL, R) 2 A при 250 V пер. ток вкл. индуктивн. нагрузка - cos phi = 0,4 - L/R = 7 мс (FL, R) 2 A при 30 V пост. ток вкл. индуктивн. нагрузка - cos phi = 0,4 - L/R = 7 мс (FL, R)
Тип дискретного входа	Программируемый (F) 24 V пост. Тока, с уровень 1 ПЛК - 4700 Ом Программируемый (R) 24 V пост. Тока, с уровень 1 ПЛК - 4700 Ом Программируемый (RES) 24 V пост. Тока, с уровень 1 ПЛК - 4700 Ом
Тип дискретных входов	Положительная логика (источник) (F, R, RES), <= 5 В (состояние 0), >= 11 В (состояние 1) Отрицательная логика («приемник») (F, R, RES), >= 16 В (состояние 0), <= 10 В (состояние 1)
Программы ускорения и замедления	Автоматически, исходя из нагрузки Линейн., задается отдельно, от 0,01 до 3200 с
Торможение до остановки	Подачей пост. тока
Тип защиты	Защита от перегрева для привод Короткое замыкание между фазами двигателя для привод Сверток между выходной фазой и землей для привод Перенапряжение на шине пост. тока для привод Откл. в цепи управления для привод От превышения предельной скорости для привод Повышенное напряжение питания для привод От исчезновения фазы на входе для привод Тепловая защита для двигатель Исчезновение фазы двигателя для двигатель Исчезновение фазы на входе для привод Ступень тепловой мощности для привод Повышенное и пониженное напряжение линии питания для привод С датчиками с положительным температурным коэффициентом для двигатель

Электрическая прочность изоляции	3535 В постоянный ток между зажимами заземления и питания 5092 В постоянный ток между зажимами управления и питания
Сопrotивление изоляции	>= 1 МОм при 500 В пост. тока в течение 1 минуты
Разрешение по частоте	0,1 Гц для дисплейный блок 0,024/50 Гц для аналоговый вход
Протокол порта обмена данными	APOGEE FLN BACnet LonWorks METASYS N2 Modbus
Тип разъема	1 RJ45 1 Открытый стиль
Физический интерфейс	2-проводн. RS 485
Кадр передачи	RTU
Скорость передачи	9600 бит/с или 19200 бит/с
Формат данных	8 бит, 1 стоповый бит, чет/нечет или без проверки на четность
Тип смещения	Нет импеданса
Кол-во адресов	1...247
Служба обмена данными	Запрещаемый контроль Идентификатор устройства считывания (43) Регистр временного хранения считывания (03), макс. 2 слова Тайм-аут задается в диапазоне от 0,1 до 100 с Составные регистры записи (16) максимум 2 слова Одиночный регистр записи (06)
Оptionальная карта	Коммуникационная карта для LonWorks
Рабочее положение	Вертикальный +/- 10 градусов
Ширина	180 мм
Высота	232 мм
Глубина	170 мм
Масса продукта	6.45 кг
Рассеиваемая мощность, Вт	291 Вт
Воздушный поток	100 м³/ч
Функциональность	Mid
Специальное применение	Центробежные насосы и вентиляторы

Эксплуатационные характеристики

электромагнитная совместимость	Невосприимчивость к импульсным помехам 1,2/50 мкс - 8/20 мкс уровень 3 в соответствии с IEC 61000-4-5 Испытание на невосприимчивость к коммутационным помехам/коротким пакетам уровень 4 в соответствии с IEC 61000-4-4 Испытание стойкости к с электролитическому разряду уровень 3 в соответствии с IEC 61000-4-2 Испытание на стойкость к радиочастотным помехам уровень 3 в соответствии с IEC 61000-4-3 Испытание на стойкость к провалам и кратковременным исчезновениям напряжения в соответствии с IEC 61000-4-11 Проверка стойкости к наведенным РЧ помехам уровень 3 в соответствии с IEC 61000-4-6
степень загрязнения	IEC 61800-5-1
степень защиты IP	IP20 на верхней части без панели-заглушки на крышке в соответствии с EN/IEC 60529 IP20 на верхней части без панели-заглушки на крышке в соответствии с EN/IEC 61800-5-1 IP21 в соответствии с EN/IEC 60529 IP21 в соответствии с EN/IEC 61800-5-1 IP41 на верхней части в соответствии с EN/IEC 60529 IP41 на верхней части в соответствии с EN/IEC 61800-5-1
виброустойчивость	1,5 мм (f = 3...13 test) в соответствии с EN/IEC 60068-2-6 1 gn (f = 13...200 Гц) в соответствии с EN/IEC 60068-2-8
ударопрочность	15 gn для 11 мс в соответствии с IEC 60068-2-27
характеристики окружающей среды	Классы 3С1 в соответствии с IEC 60721-3-3 Классы 3S2 в соответствии с IEC 60721-3-3
уровень шума	51 дБ в соответствии с 86/188/ЕЕС
рабочая высота над уровнем моря	<= 1000 м без ухудшения номинальных значений 1000...3000 м (ограничена до 2000 м для распределительной сети "Corner

Grounded") с уменьшением номинального тока на 1 % при увеличении высоты на 100 м

относительная влажность	5...95 % без образования конденсата в соответствии с IEC 60068-2-3 5...95 % без падения капель воды в соответствии с IEC 60068-2-3
рабочая температура	-10...40 °C без ухудшения номинальных значений > 40...50 °C с понижающим коэффициентом
температура окружающего воздуха при хранении	-25...70 °C
стандарты	EN 55011 класс A группа 1 EN 61800-3 EN 61800-3 категория C2 EN 61800-3 категория C3 EN 61800-3 среда 1 категория C1 EN 61800-3 среда 1 категория C2 EN 61800-3 среда 1 категория C3 EN 61800-3 среда 2 категория C1 EN 61800-3 среда 2 категория C2 EN 61800-3 среда 2 категория C3 EN 61800-5-1 IEC 61800-3 EN 61800-3 категория C2 EN 61800-3 категория C3 МЭК 61800-3 среда 1 категория C1 МЭК 61800-3 среда 1 категория C2 МЭК 61800-3 среда 1 категория C3 МЭК 61800-3 среда 2 категория C1 МЭК 61800-3 среда 2 категория C2 МЭК 61800-3 среда 2 категория C3 IEC 61800-5-1 UL тип 1
сертификация	CSA C-Tick NOM 117 UL
с маркировкой	CE

Экологичность предложения

Статус предложения	Продукт категории Green Premium
Директива RoHS	Compliant - since 1051 - Schneider Electric declaration of conformity
Регламент REACH	Содержание SVHC в изделии превышает порог. величину - см. доп. информацию в CaP
Экологический профиль продукта	Доступен
Инструкция по утилизации	Доступен

Contractual warranty

Период	18 месяцев
--------	------------

Dimensions

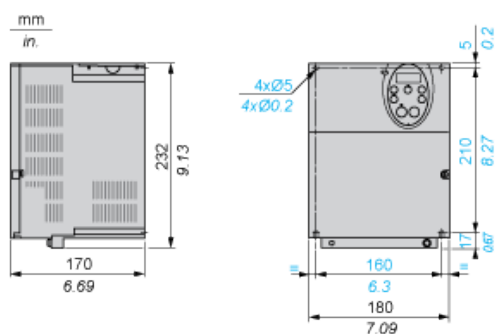
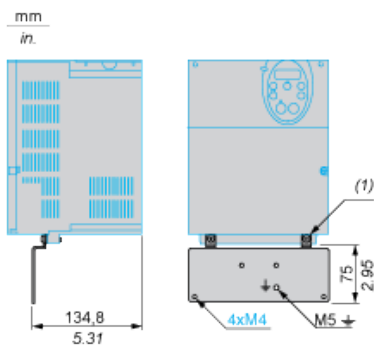


Plate for EMC mounting (supplied with the drive)



(1) 2 x M5 screws

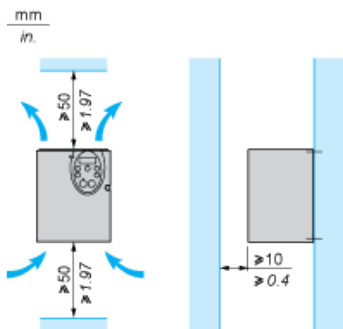
Mounting Recommendations

Clearance

Depending on the conditions in which the drive is to be used, its installation will require certain precautions and the use of appropriate accessories.

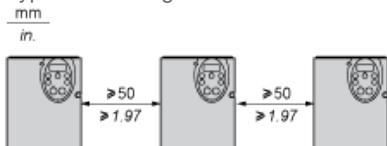
Install the unit vertically:

- Do not place it close to heating elements.
- Leave sufficient free space to ensure that the air required for cooling purposes can circulate from bottom to the top of the unit.



Mounting Types

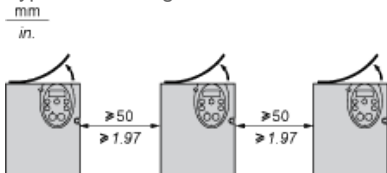
Type A mounting



Type B mounting



Type C mounting

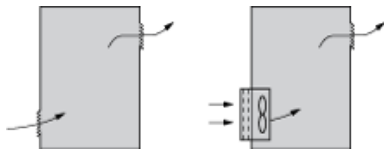


By removing the protective blanking cover from the top of the drive, the degree of protection for the drive becomes IP21. The protective blanking cover may vary according to the drive model, see opposite.

Specific Recommendations for Mounting in an Enclosure

To help ensure proper air circulation in the drive:

- Fit ventilation grilles.
- Check that there is sufficient ventilation. If there is not, install a forced ventilation unit with a filter. The openings and/or fans must provide a flow rate at least equal to that of the drive fans (refer to the product characteristics).



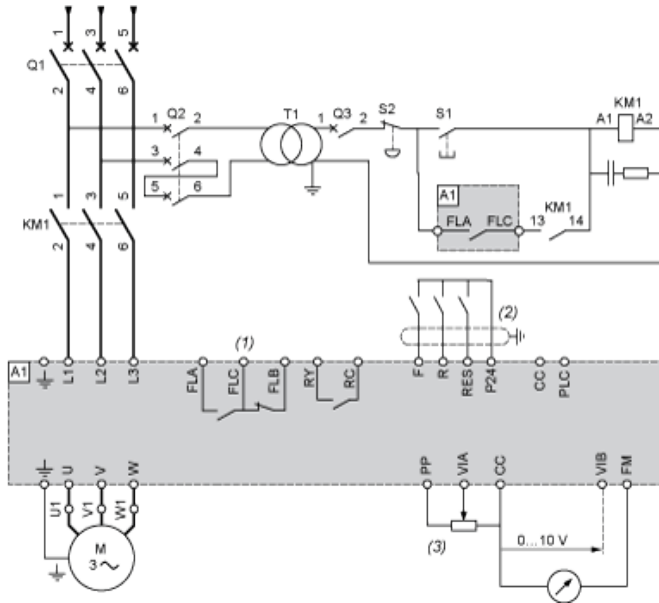
- Use special filters with UL Type 12/IP54 protection.
- Remove the blanking cover from the top of the drive.

Sealed Metal Enclosure (IP54 Degree of Protection)

The drive must be mounted in a dust and damp proof enclosure in certain environmental conditions, such as dust, corrosive gases, high humidity with risk of condensation and dripping water, splashing liquid, etc. This enables the drive to be used in an enclosure where the maximum internal temperature reaches 50°C.

Recommended Wiring Diagram

3-Phase Power Supply



A1: ATV 212 drive

KM1: Contactor

Q1: Circuit breaker

Q2: GV2 L rated at twice the nominal primary current of T1

Q3: GB2CB05

S1, XB4 B or XB5 A pushbuttons

S2:

T1: 100 VA transformer 220 V secondary

(1) Fault relay contacts for remote signalling of the drive status

(2) Connection of the common for the logic inputs depends on the positioning of the switch (Source, PLC, Sink)

(3) Reference potentiometer SZ1RV1202

All terminals are located at the bottom of the drive. Install interference suppressors on all inductive circuits near the drive or connected on the same circuit, such as relays, contactors, solenoid valves, fluorescent lighting, etc.

Switches (Factory Settings)

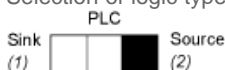
Voltage/current selection for analog I/O (VIA and VIB)



Voltage/current selection for analog I/O (FM)



Selection of logic type



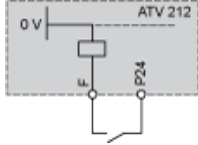
(1) negative logic

(2) positive logic

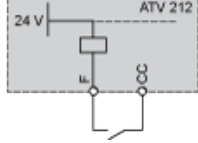
Other Possible Wiring Diagrams

Logic Inputs According to the Position of the Logic Type Switch

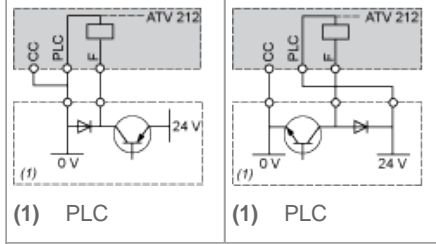
"Source" position



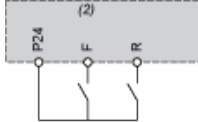
"Sink" position



"PLC" position with PLC transistor outputs



2-wire control

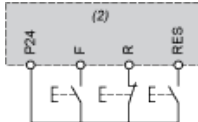


F: Forward

R: Preset speed

(2) ATV 212 control terminals

3-wire control



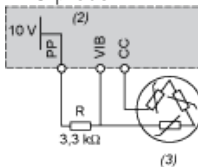
F: Forward

R: Stop

RES: Reverse

(2) ATV 212 control terminals

PTC probe

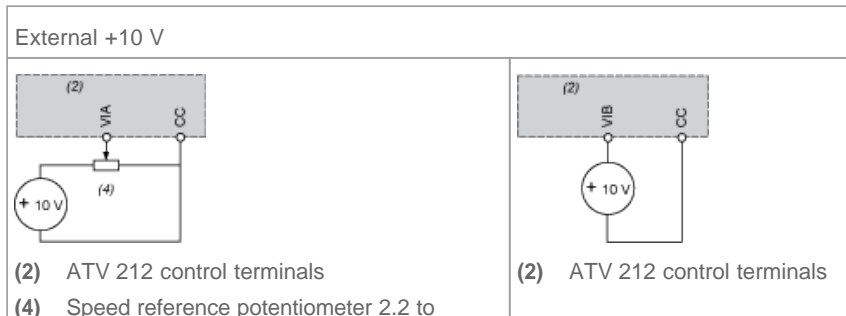


(2) ATV 212 control terminals

(3) Motor

Analog Inputs

Voltage analog inputs



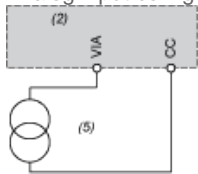
(2) ATV 212 control terminals

(4) Speed reference potentiometer 2.2 to

(2) ATV 212 control terminals

10 kΩ

Analog input configured for current: 0-20 mA, 4-20 mA, X-Y mA



(2) ATV 212 control terminals

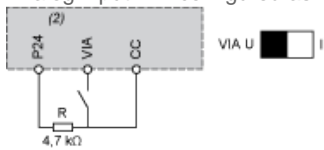
(5) Source 0-20 mA, 4-20 mA, X-Y mA

Analog input VIA configured as positive logic input ("Source" position)



(2) ATV 212 control terminals

Analog input VIA configured as negative logic input ("Sink" position)

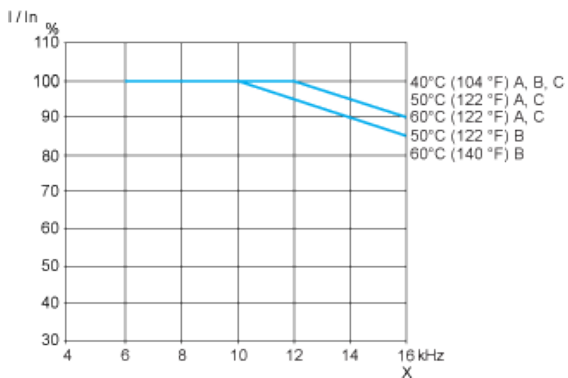


(2) ATV 212 control terminals

Derating Curves

The derating curves for the drive nominal current (I_n) depend on the temperature, the switching frequency and the mounting type (A, B or C).

For intermediate temperatures (45°C for example), interpolate between 2 curves.



X Switching frequency