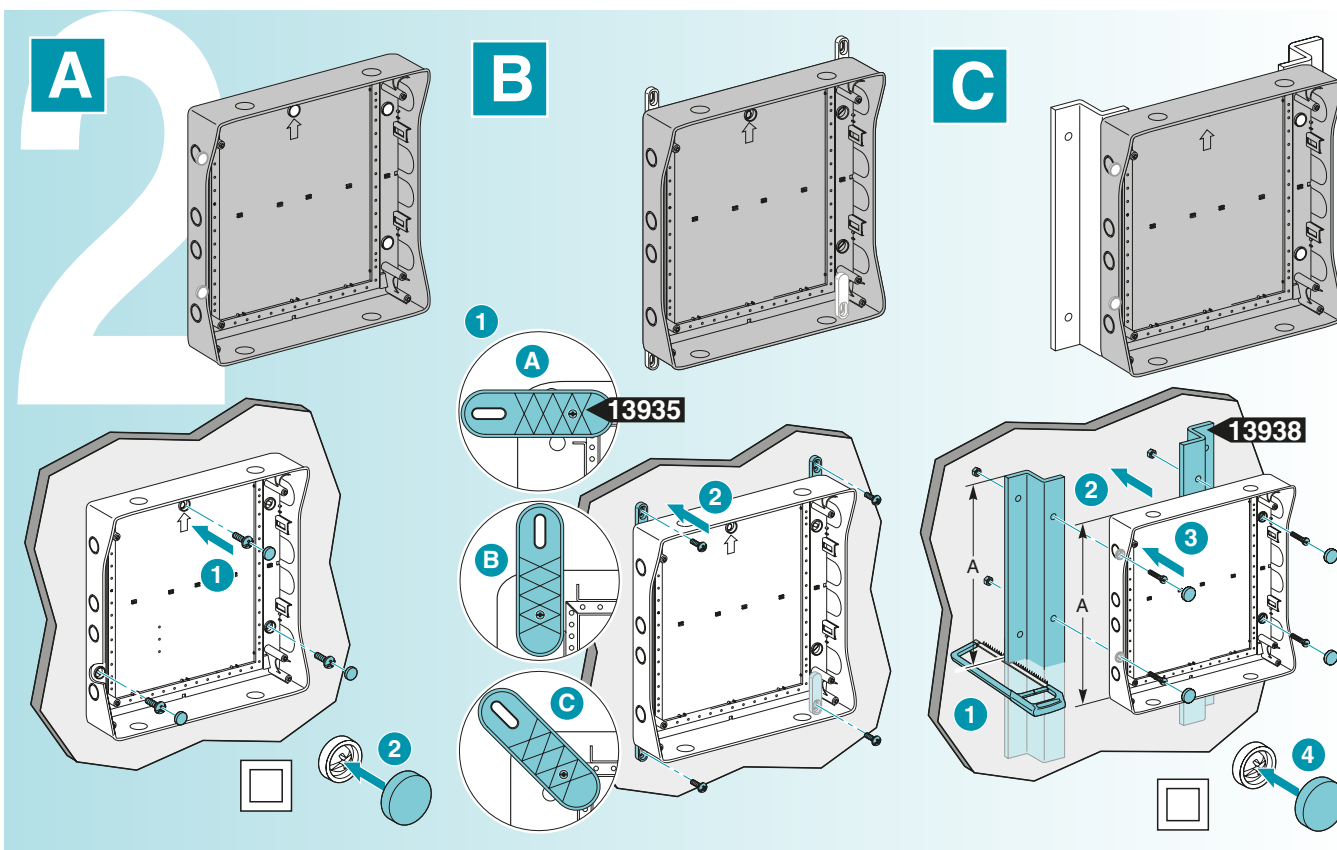
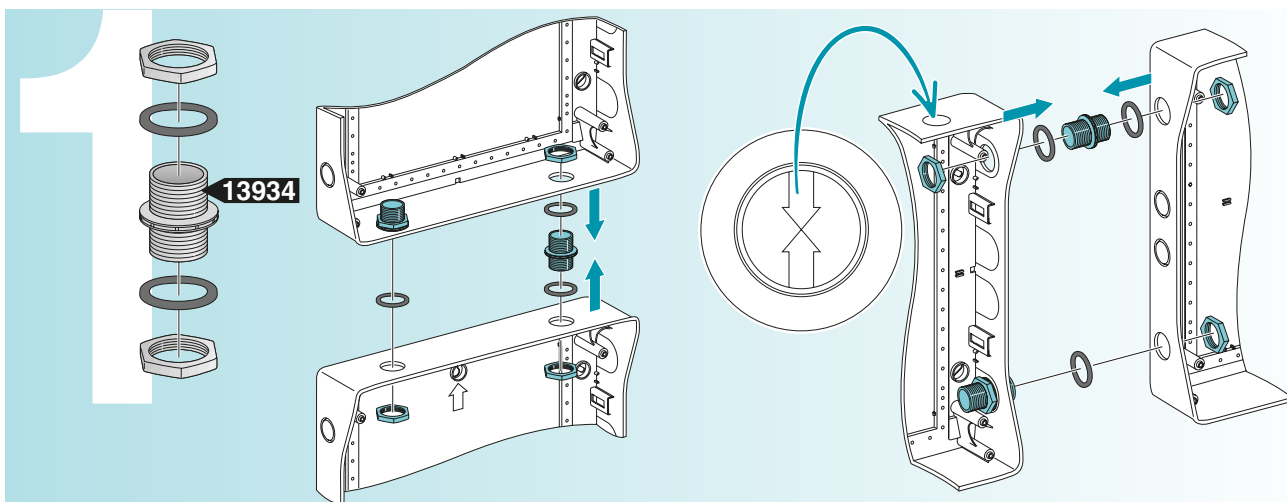
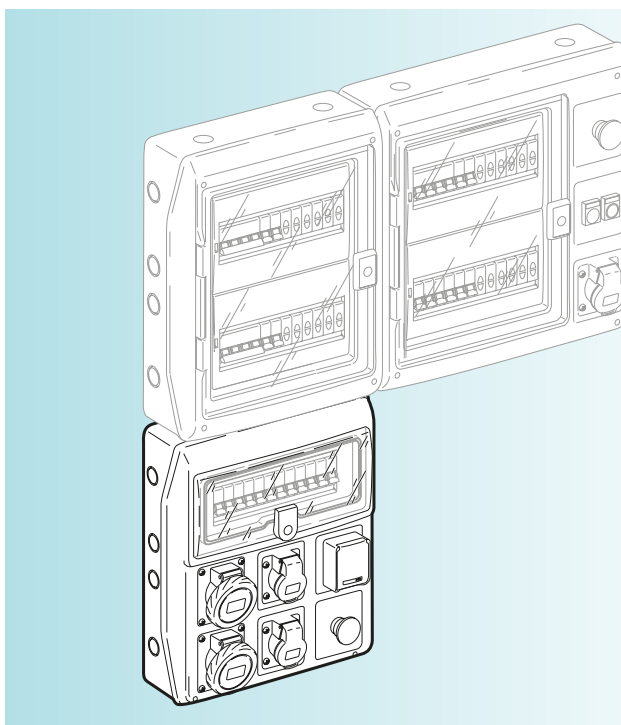
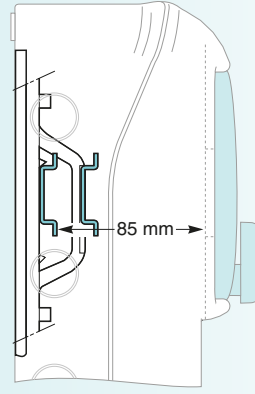
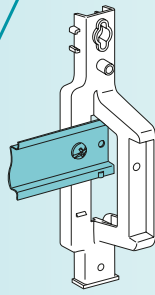
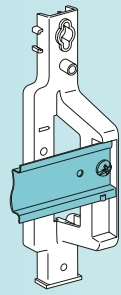


**Schneider**  
Electric™

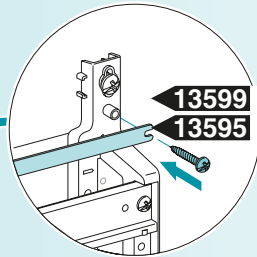
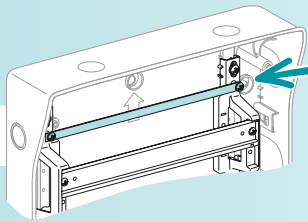


# 3



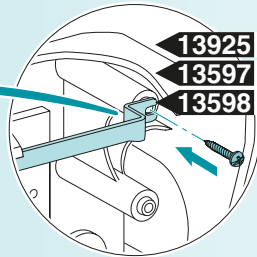
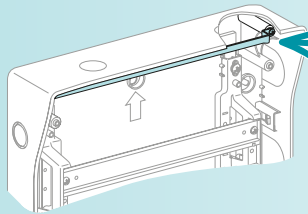
# 4

**A**

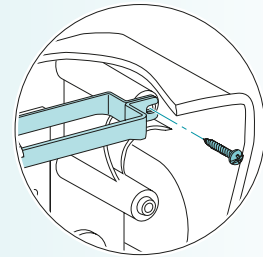


**13599** 12 mod.  
**13595** 18 mod.

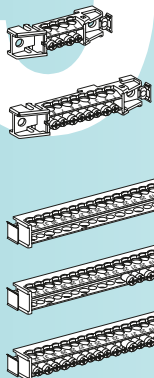
**B**



**13925** 8 mod.  
**13597** 12 mod.  
**13598** 18 mod.

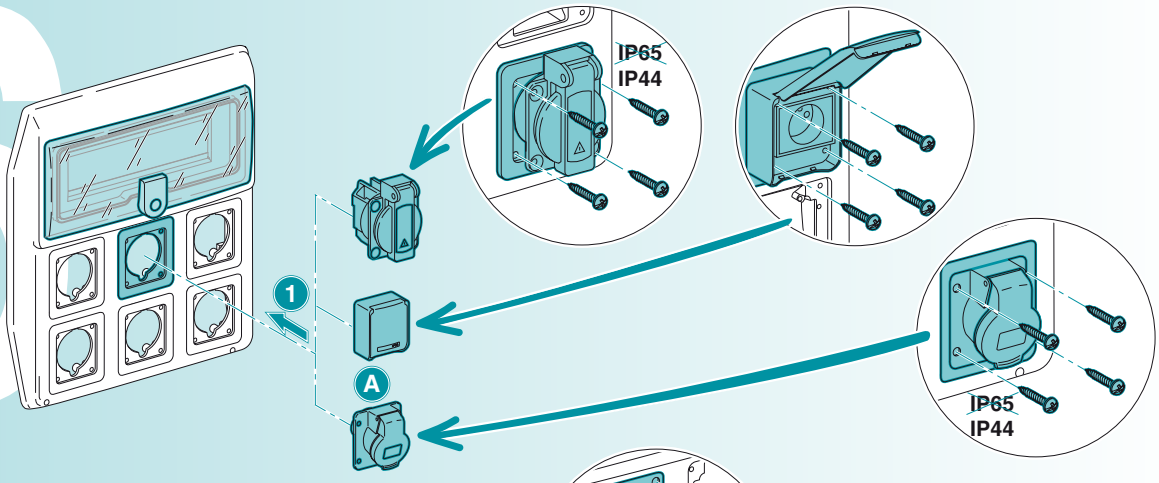


# 5



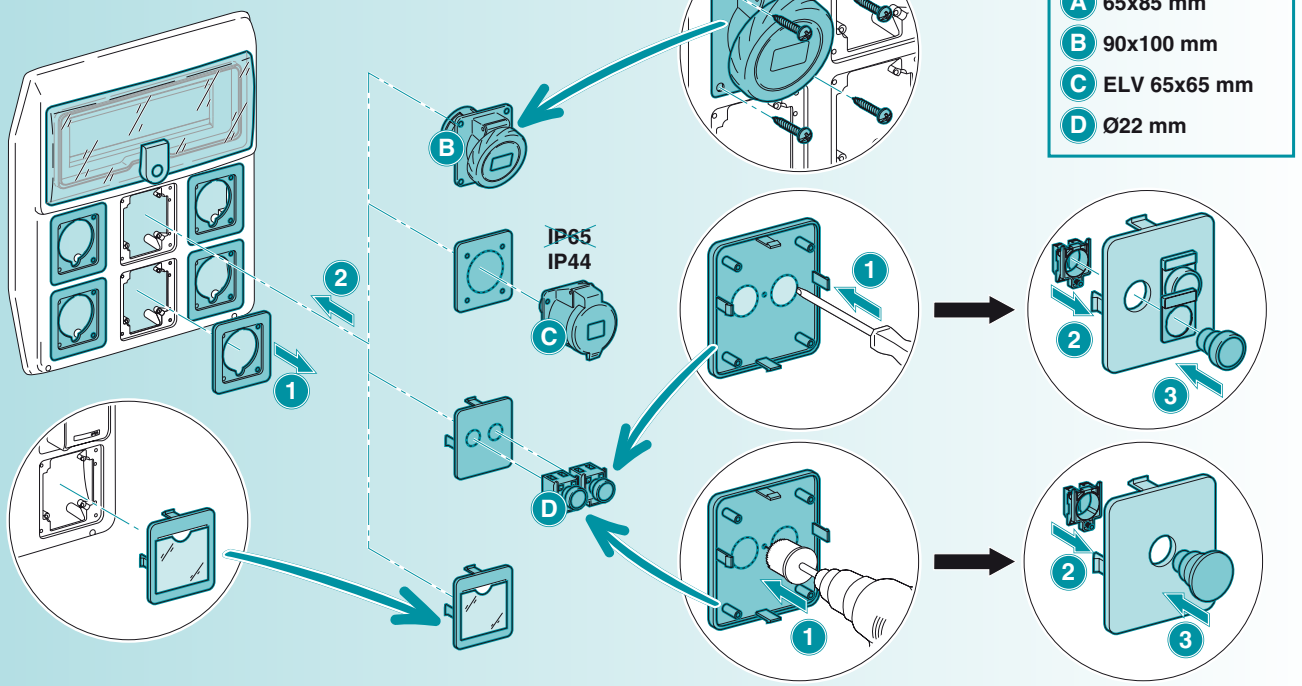
4	13575	■				■
8	13576	■	■	■		
16	13577	■				
22	13578	■				
32	13579	■				

# 6



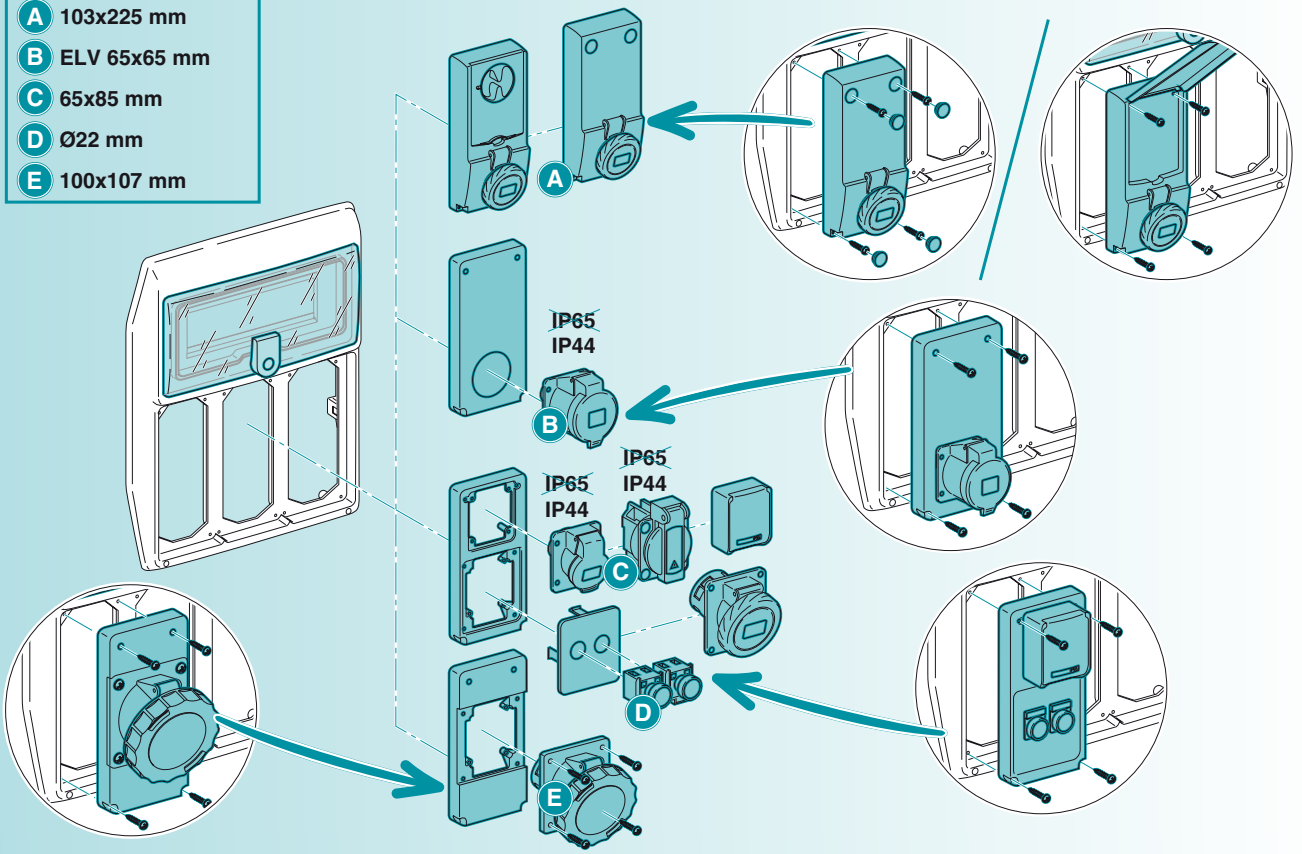
- 1
- A

- A 65x85 mm
- B 90x100 mm
- C ELV 65x65 mm
- D Ø22 mm

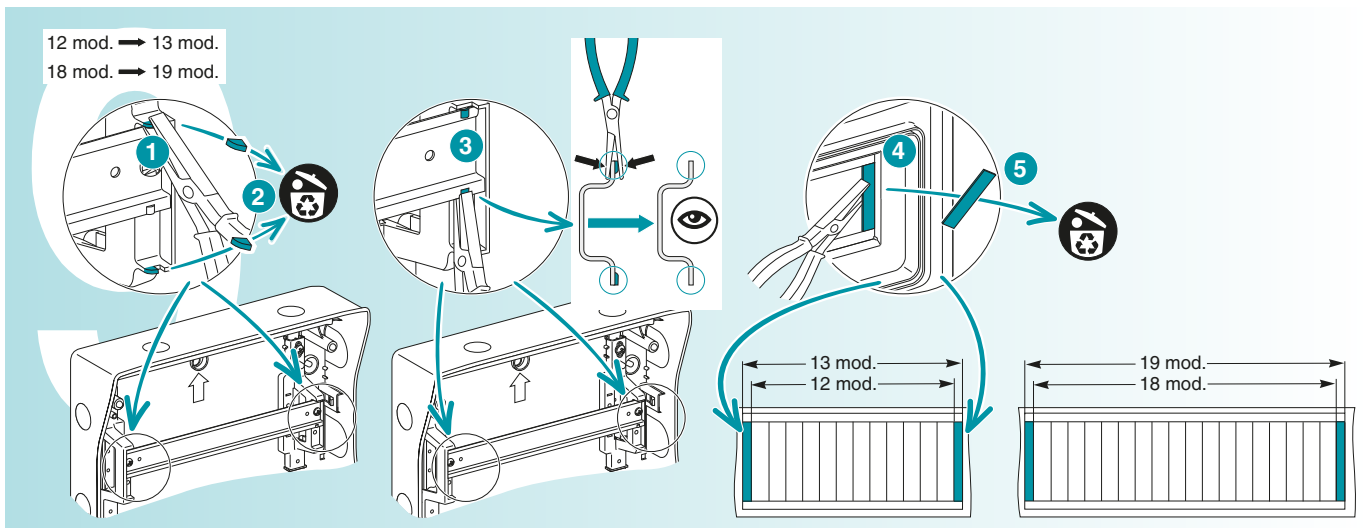
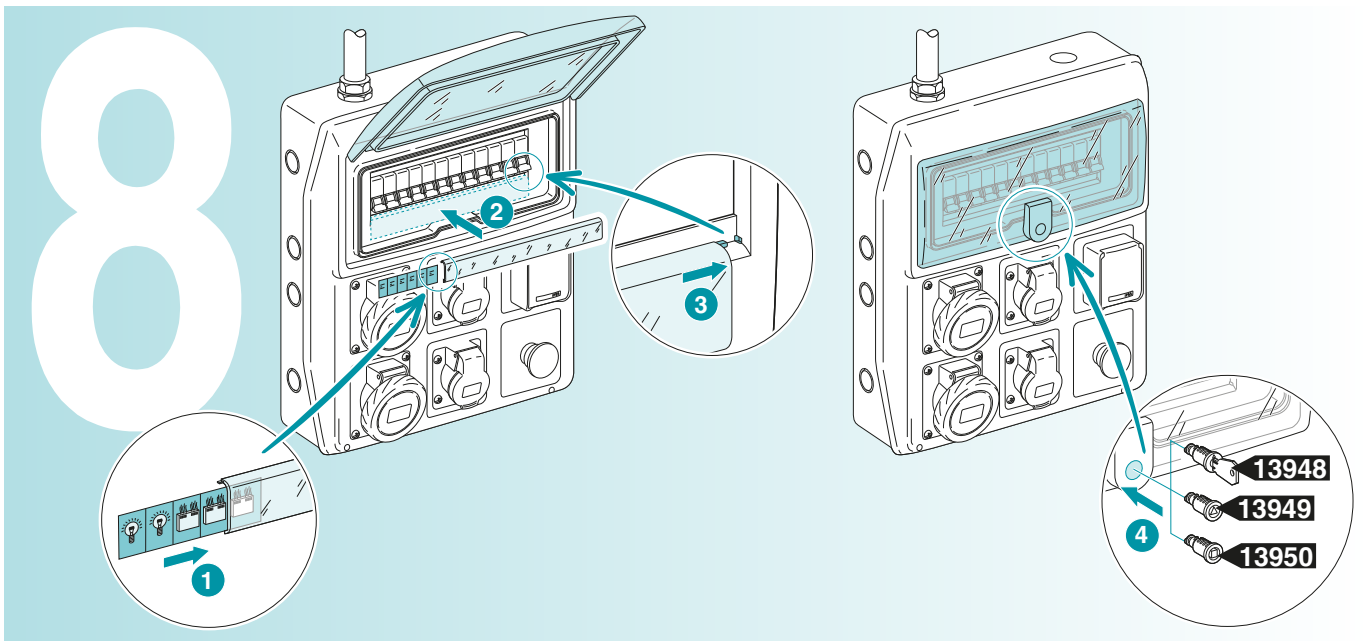
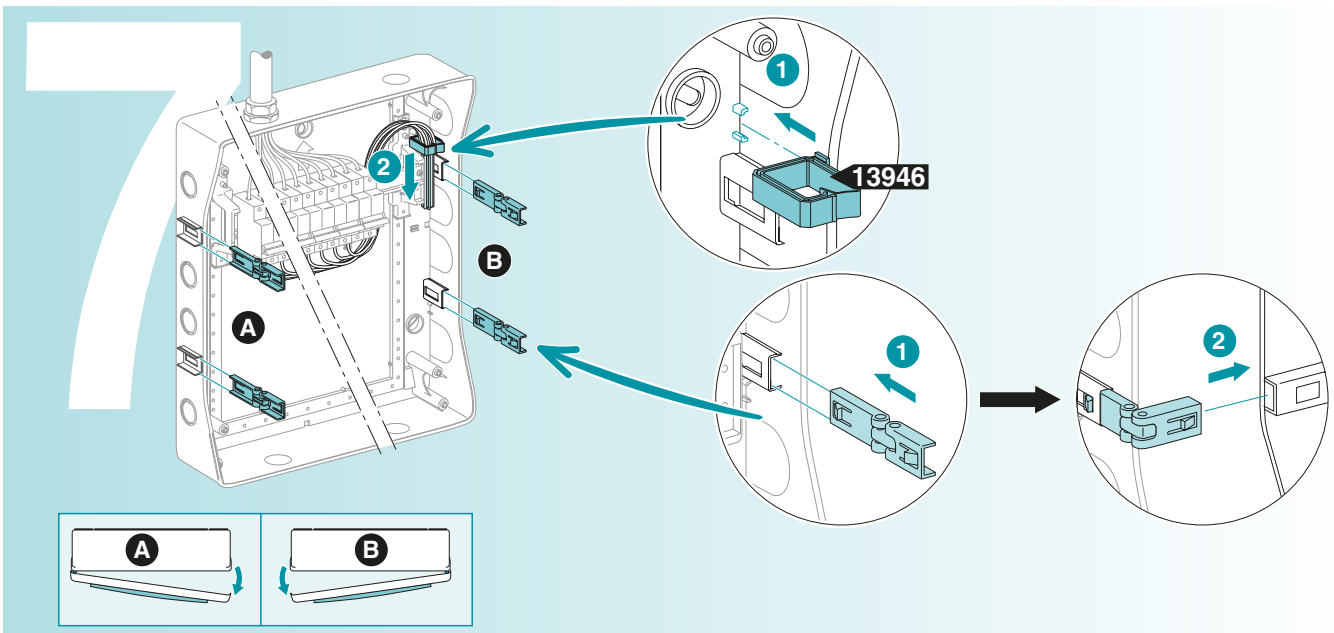


- 2
- B
- C
- D

- A 103x225 mm
- B ELV 65x65 mm
- C 65x85 mm
- D Ø22 mm
- E 100x107 mm



- A
- B
- C
- D
- E



Schneider Electric Industries SAS

35, rue Joseph Monier

CS 30323

F - 92506 Rueil Malmaison Cedex

www.schneider-electric.com

**Ce produit doit être installé, raccordé et utilisé en respectant les normes et/ou les règlements d'installation en vigueur.**

En raison de l'évolution des normes et du matériel, les caractéristiques et cotes d'encombrement données ne nous engageant qu'après confirmation par nos services.

**This product must be installed, connected and used in compliance with prevailing standards and/or installation regulations.**

As standards, specifications and designs develop from time to time, always ask for confirmation of the information given in this publication.

**Este producto deberá instalarse, conectarse y utilizarse en conformidad con las normas y/o los reglamentos de instalación vigentes.**

Debido a la evolución constante de las normas y des material, nos comprometemos únicamente con las características y cotas de volumen previa confirmación de nuestros servicios.

Применяемые стандарты, аппаратура, их характеристики и размеры периодически пересматриваются, поэтому всегда уточняйте представленную здесь информацию.

Данное изделие следует устанавливать, подключать и эксплуатировать в соответствии с действующими стандартами и правилами.

“该产品必须根据现有标准和安装规则进行安装、连接和使用”。由于标准和材料的变更，

文中所述特性和本资料中的图像只有经过我们业务部门确认以后，才对我们有约束力。”