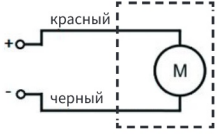
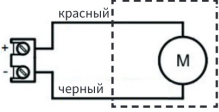


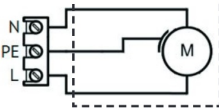
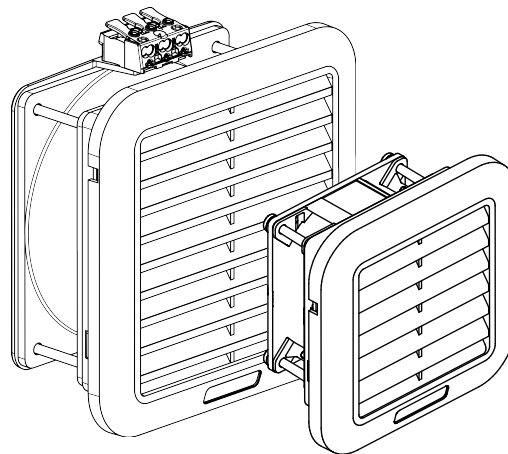


Схема	Модели IP54	Модели IP55
	SLV-1110 SLV-1120 SLV-1140	SLV-1111 SLV-1121 SLV-1141
	SLV-1510 SLV-1520 SLV-1540 SLV-2010 SLV-2020 SLV-2040 SLV-2120	SLV-1511 SLV-1521 SLV-1541 SLV-2011 SLV-2021 SLV-2041 SLV-2121
	SLV-1100	SLV-1101
	SLV-1000	-
	SLV-1500 SLV-1530 SLV-2000 SLV-2030 SLV-2100	SLV-1501 SLV-1531 SLV-2001 SLV-2031 SLV-2101



ПАСПОРТ
 Фильтрующие вентиляторы SILART
 Серия SLV



+7 499 229 60 00
 info@silart.com
 www.silart.com

Наименование и назначение

Фильтрующий вентилятор SILART серии SLV (далее Изделие) предназначен для снижения температуры внутри устройств путем подачи очищенного воздуха из внешней среды. Область применения: промышленность. Изделие не предназначено для бытового применения.

Меры предосторожности

Прежде чем вести любые работы с Изделием, убедитесь в том, что оно отключено от электрической сети даже, если крыльчатка вентилятора остановлена. Осторожно, Изделие может быть оснащено конденсатором, при начале любых работ убедитесь, что он разряжен. При монтаже, подключении и эксплуатации Изделия должны соблюдаться все действующие нормы, стандарты и правила той страны, на территории которой эксплуатируется Изделие. Не допускаются удары, падения, попадание воды, чрезмерная механическая нагрузка на упаковку и Изделие. Подъем Изделия за провод или клемму может привести к поломке. Не допускается работа в условиях наличия капельной влаги или при выпадении конденсата. Не допускается эксплуатация Изделия в агрессивной или взрывоопасной среде.

Транспортировка и хранение

Транспортировка Изделия производится в закрытом транспорте, защищающем Изделие от осадков. Хранение Изделия производится в оригинальной упаковке в помещении при соблюдении требуемых условий.

- Температура: -40 .. +70 °С.
- Влажность: не более 90% RH.
- Срок хранения: 5 лет.

Эксплуатация, обслуживание, монтаж

Установка, подключение и обслуживание Изделия должны производиться исключительно специалистами, имеющими соответствующую квалификацию, достаточную для безопасного проведения требуемых работ. Изделие монтируется в монтажный вырез на стенку корпуса/шкафа в соответствии с рекомендациями (см. Рис. 1). Обеспечьте свободный доступ воздуха к Изделию, убедитесь, что ничто не препятствует нагнетаемому Изделием воздушному потоку.

Технические характеристики

Модели	Рекомендуемое монтажное отверстие, мм																													
	для моделей SLV-1xxx					для моделей SLV-15xx					для моделей SLV-2xxx																			
Производительность, м³/ч	16	24	36	45	52	30	35	41	48	65	78	84	120	120	120	120	150	165	120	96	111	110	110	144	96	110				
Номинальное напряжение, В	AC230		DC12	DC24	DC48	AC230		DC12	DC24	DC48	AC230	DC12	DC24	AC380	DC48	AC230		DC12	DC24	AC380	DC48	AC230		DC12	DC24	AC380	DC48			
абсолютные размеры (ШВГ), мм	119x119x62										152x152x73																			
Монтажный вырез, мм	93x62										125x73																			
Максимальная толщина панели, мм	от 1,2 до 3										от 1,2 до 3,2																			
Механические характеристики	откидной (с помощью инструментов)																													
Площадь поверхности фильтра, Фт	16	3,2	2,64	3,61	4,8	4,5	2,64	3,61	4,8	21	7,2	6,4	26	7,68	21	7,2	6,4	26	7,68	21	32	7,2	6,4	16,8	26	7,68				
Страна изделия	ИП54					ИП55					ИП54					ИП55					ИП54					ИП55				
Класс очистки воздуха	G3					G4					G3					G4					G3					G4				
Рабочая температура, °С	-10...+45		-25...+70		-10...+70		-25...+70		-10...+70		-20...+45		-10...+70		-20...+45		-10...+70		-20...+45		-10...+70		-20...+45		-10...+70		-20...+45		-10...+70	
Тип подключения	клеммы																													
Электрическое подключение	провода 0,5-5 мм², 22 AWG					провода 0,5-5 мм², 24 AWG					провода 0,5-5 мм², 22 AWG					провода 0,5-5 мм², 24 AWG					провода 0,5-5 мм², 22 AWG					провода 0,5-5 мм², 24 AWG				

Толщина стенки шкафа, мм	Рекомендуемое монтажное отверстие, мм		
	для моделей SLV-1xxx	для моделей SLV-15xx	для моделей SLV-2xxx
≤ 2,5	□ 92 +1	□ 125 -0,8	□ 177 +1
≥ 2,6	□ 93 +1	□ 125 +0,8	□ 177 +1

Рис. 1. Рекомендации по подготовке монтажного отверстия в зависимости от толщины стенки шкафа.

Комплектность

- Изделие – 1 шт.
- Упаковка – 1 шт.
- Паспорт – 1 шт.

Утилизация

Утилизация Изделия не требует специальных мер безопасности и не представляет опасности для жизни, здоровья людей и окружающей среды. Утилизация осуществляется путем передачи Изделия в специализированные пункты переработки.

Электрическое подключение

При установке и подключении Изделия соблюдайте меры предосторожности и требования безопасности. При подключении Изделия руководствуйтесь схемой подключения, приведенной в настоящем Паспорте.

Гарантийные обязательства

Гарантийный период составляет 2 года со дня продажи Изделия авторизованной производителем торговой организацией.