

## Инструкция на терморегулятор Thermoreg TI-200 / TI-200 Design



Электронный термостат для управления электрическими кабелями для обогрева пола. Термостат автоматически регулирует температуру пола в соответствии с установленным значением. Значение температуры может варьироваться от +5 до +40°C.

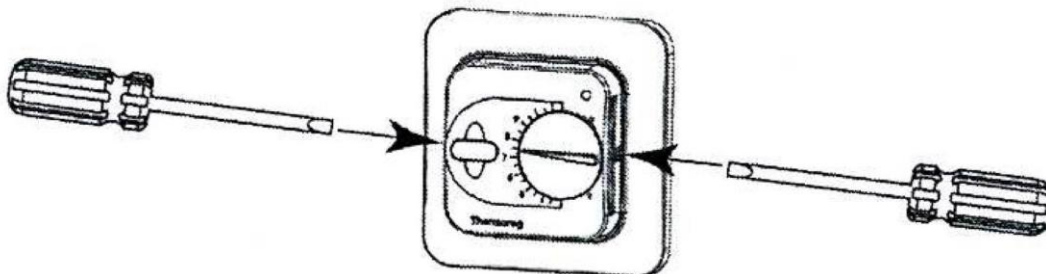
**Пожалуйста, внимательно прочитайте данную инструкцию перед тем, как приступить к установке или использованию термостата, и сохраните ее для обращения в будущем.**

В комплект входит: термостат, кабель датчика для пола, соединение крышки и инструкция.

**Важно!** Термостат должен устанавливаться только компетентным человеком (т.е. квалифицированным, электриком в соответствии с принятыми в стране правилами).

**Важно!** Обычно во все цепи нагревательных кабелей должен быть установлен выключатель цепи замыкания на землю 30 мА (УЗО).

**Важно!** Перед тем, как приступить к установке термостата, необходимо отключить напряжение в сети. Это делается путем отключения автоматических выключателей. При помощи вольтметра нужно проверить, что сеть обесточена. Измеряются: фазный проводник - нейтраль, фазный проводник - земля, нейтраль - земля.



Снятие передней панели

### Установка датчика пола

Датчик для пола впаян в конец кабеля для датчика. Датчик необходимо установить в цементную стяжку таким образом, чтобы его конец находился между двумя нагревательными кабелями и как можно выше в слое цемента.

Датчик рекомендуется устанавливать в гибкую трубку, которая обеспечивает защиту кабеля датчика по всей длине. Заизолируйте трубку в конце пола, чтобы предотвратить попадание

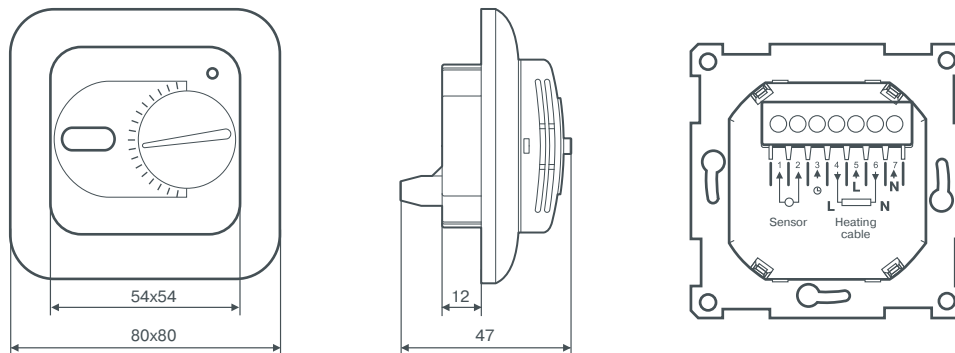
цемента в отверстие. Когда цемент достаточно высохнет; вставьте кабель датчика в трубку таким образом, чтобы конец с датчиком располагался в заизолированном конце трубки.

## Подключение терморегулятора Thermoreg TI-200

**Важно!** Убедитесь, что цепь питания полностью обесточена.

Термостат должен устанавливаться на стену в соответствии с классификацией IP21. Используйте стандартную распределительную коробку. Убедитесь, что вокруг термостата имеется свободная циркуляция воздуха, и место установки не подвергается воздействию каких-либо других источников тепла.

Произведите электрические соединения, как показано на обратной стороне термостата:



1. Присоедините нагревательный кабель к клеммам 4 и 6 (на клемму 4 фазу L и на клемму 6 нейтраль N);
2. Присоедините провод фазы (L) к клемме 5;
3. Присоедините нейтральный провод (N) к клемме 7;
4. Присоедините половой датчик между соединителями 1 и 2;
5. Присоедините провод сигнала о снижении температуры к соединителю 3 (дополнительная возможность, в комплект не входит);
6. Присоедините провод заземления (PE) кабеля (кабелей) нагревания к заземлению здания при помощи соединения внешней крышки. Через клеммник (в комплекте).

*Совет: изогните жесткие провода в виде буквы S, чтобы было легче установить термостат на место.*

Втолкните термостат на место в распределительной коробке и затяните два монтажных болта. После этого оденьте рамку, переднюю панель и колесико для регулировки на свои места. Проверьте соединения и включите термостат. Рисунок 1 показывает, как при необходимости удалить переднюю панель.

**Важно!** В случае строительства нового пола, перед включением термостата, убедитесь, что вся строительная влага испарилась.

## Уменьшение температуры

Уменьшение температуры - это дополнительная функция, которая обычно управляется отдельным таймером. Когда сигнал присоединен к клемме 3, изначально установленное значение будет снижено на 5°C по причине защиты от замерзания.

## Включение питания

Термостат можно включить или выключить, нажав на кнопку на панели.

См. также: коды неисправностей Thermoreg TI-200

Состояние термостата показывается при помощи двухцветного светодиода.

Красный светодиод: Указывает подачу питания на нагревательный кабель.

Зеленый светодиод: Нет подачи питания на нагревательный кабель.

Мигающий красный светодиод: Выход из строя полового датчика.

Датчик может замкнуться, отсоединиться или быть неправильного типа. В этом случае нагревание будет отключено.

## Регулирование температуры теплого пола

Значение температуры пола регулируется при помощи ручки на передней панели. Значение может быть увеличено поворотом ручки по часовой стрелке. Поворот ручки против часовой стрелки уменьшит значение. Минимальное и максимальное значения ограничены механически и отмечены двумя точками на передней панели.

Есть два способа выбора оптимального значения:

1. Начните со среднего значения, установив указатель ручки строго налево;
2. Начните с максимального значения. Когда пол нагреется до желаемой температуры, поворачивайте ручку против часовой стрелки, пока светодиод не поменяет свой цвет с красного на зеленый.

В любом случае, имейте в виду, что пройдет какое-то время, пока пол нагреется, и оно зависит от конструкции пола. В течение последующих двух дней слегка корректируйте температуру пола, пока не найдете подходящую.

## Технические данные

Напряжение	230 В пер. тока + 10/-15%, 50/60 Гц
Самопотребление	1 Вт
Макс. нагрузка	16 А, 3600 Вт
Макс. предохранитель	16 А
Включение и выключение	16 А (двухполюсный выключатель)
Релейный выход	№
Диапазон температур	+5°C ...+40°C
Гистерезис	0,5°C
Снижение температуры	5°C
Защита от замерзания	+5°C
Сигнал о снижении температуры	L1 / L2 / L3 / N
Соединение термостата	0,5...2,5 кв. мм
Соединение внешней крышки	2x2,5 мм <sup>2</sup> (твердый) IP 21
Датчик герметизации	NTC 12 кОм
Длина кабеля датчика	3 м
Температура окружающей среды	0...+30 °C
Размеры	82x82x51 мм
Цвет	Полярный белый (RAL 9010)
Гарантия	3 года
Срок службы терморегулятора	5 лет

Термостат не требует технического обслуживания. Только для использования внутри помещения.

## Нормы и стандарты



- EN 60730-1 (Автоматические электрические регуляторы для домашнего или подобного использования. Часть 1: Общие требования);
- EN 60730-2-9 (Автоматические электрические регуляторы для домашнего или подобного использования. Часть 2-9: Особые требования к регуляторам термочувствительных элементов);
- Удовлетворение этим стандартам выполнит все требования директив для ЭМС (электромагнитная совместимость) и ДНН (директива по низкому напряжению).