

ТЕРМОРЕГУЛЯТОР

terneo sn

умное управление теплом



Просмотр верхн. предела; увеличение параметра

Функциональное меню

Просмотр нижн. предела; уменьшение параметра

Красный индикатор сигнализирует о подаче напряжения (реле терморегулятора замкнуто).

Использование ТЕРМОРЕГУЛЯТОРОВ это:

экономия электроэнергии

комфортный уровень температуры

Технический паспорт

Инструкция по установке и эксплуатации

Сертификат соответствия № TC RU C-UA.AB15.B.00542
Срок действия с 21.02.2017 по 20.02.2020
Орган по сертификации: ООО «ЦЕНТРОТЕСТ»
Соответствует требованиям Технического регламента Таможенного союза: ТР ТС 004/2011 «О безопасности низковольтного оборудования», ТР ТС 020/2011 «Электромагнитная совместимость технических средств»
Полный перечень сертификатов представлен на официальном сайте производителя www.ds-electronics.ru



Перед началом монтажа и использования терморегулятора, пожалуйста, ознакомьтесь до конца с данным документом. Это поможет избежать ошибки и недоразумения.

Назначение

Терморегулятор **terneo sn** предназначен для организации системы таяния снега и льда, которые обеспечивают безопасность передвижения людей и транспортных средств, а также уменьшают повреждения зданий в зимний период.

Когда показания датчика температуры воздуха попадают в диапазон +5...-10 °C (настраивается), терморегулятор включает нагрузку.

Комплект поставки

Терморегулятор	1 шт
Датчик температуры с соединительным кабелем	1 шт
Гарантийные свидетельство и талон	1 шт
Техпаспорт, инструкция	1 шт
Упаковочная коробка	1 шт

Технические данные

№ п/п	Параметр	Значение
1	Пределы регулирования	верх.: 0...10 °C нижн.: -20...-1 °C
2	Номинальная мощность нагрузки	7 000 ВА
3	Номинальный ток нагрузки	32 А (max 40 А в течение 10 мин)
4	Напряжение питания	230 В ±10 %
5	Ток потребления при 230 В	не более 86 мА
6	Масса в полной комплектации	0,285 кг ±10 %
7	Габаритные размеры	70 × 85 × 53 мм
8	Датчик температуры	NTC терморезистор 10 кОм × 25 °C (R10)
9	Длина соед. кабеля датчика	4 м
10	Кол-во ком-ций под нагр., не менее	100 000 циклов
11	Кол-во ком-ций без нагр., не менее	1 000 000 циклов
12	Диапазон измеряемых температур	-30...+90 °C
13	Степень защиты по ГОСТ 14254	IP20

Схема подключения

Терморегулятор поддерживает работу с аналоговым (терморезистор) или цифровым (DS18B20) датчиком.

Аналоговый датчик подключается к клеммам 1 и 2. Цвета проводов при подключении значения не имеют.

Цифровой датчик подключается синим проводом к клемме 2, а белым к клемме 1. При неверном подключении терморегулятор перейдет в режим процентного управления.

Напряжение питания (230 В ±10 %, 50 Гц) подается на клеммы 3 и 4, причем фаза (L) подключается к клемме 4, а ноль (N) — к клемме 3.

Соединительные провода нагрузки подключаются к клемме 5 и к нулевому клеммнику (в комплект не входит).

Соединение нагрузки с сетевым нулем в клемме 3 НЕ ОСУЩЕСТВЛЯТЬ!

Схема 1. Упрощенная внутренняя схема и схема подключения

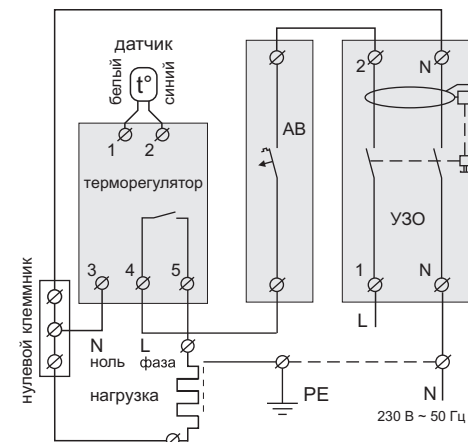
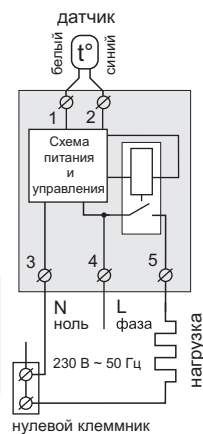


Схема 2. Подключение автоматического выключателя и УЗО

Установка

Терморегулятор предназначен для установки внутри помещений. Риск попадания влаги и жидкости в месте установки должен быть минимален.

При установке во влажном помещении терморегулятор должен быть помещен в оболочку со степенью защиты не ниже IP55 по ГОСТ 14254 (частичная защита от пыли и защита от брызг в любом направлении).

Температура окружающей среды при монтаже должна находиться в пределах -5...+45 °C.

Терморегулятор монтируется в специальный шкаф, позволяющий производить удобный монтаж и эксплуатацию. Шкаф должен быть снабжен стандартной монтажной рейкой шириной 35 мм (DIN-рейка). Терморегулятор занимает в ширину три стандартных модуля по 18 мм.

Высота установки терморегулятора должна находиться в пределах 0,5...1,7 м от уровня пола.

Терморегулятор монтируется и подключается после установки и проверки нагрузки.

Для защиты от короткого замыкания и превышения мощности в цепи нагрузки, обязательно необходимо перед терморегулятором установить автоматический выключатель (АВ), который устанавливается в разрыв фазного провода, как показано на схеме 2. Он должен быть рассчитан на номинальный ток.

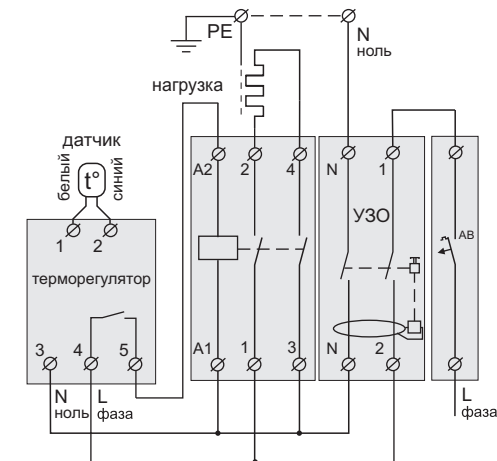


Схема 3. Подключение через магнитный пускатель

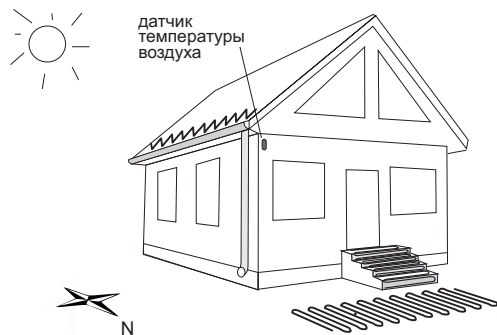


Рисунок 1. Монтаж датчика температуры воздуха

Для защиты человека от поражения электрическим током утечки устанавливается УЗО (устройство защитного отключения). Для правильной работы УЗО на нагрузку необходимо заземлить (подключить к защитному проводнику) или, если сеть двухпроводная, необходимо сделать защитное зануление. Т. е. на нагрузку подключить к нулю до УЗО.

Для подключения терморегулятора требуется:
— закрепить терморегулятор на монтажной рейке (DIN);
— подвести провода питания, системы вентиляции и датчика;
— выполнить соединения согласно данного паспорта.

Клеммы терморегулятора рассчитаны на провод с сечением не более 16 мм². Для уменьшения механической нагрузки на клеммы желательно использовать мягкий провод. Зачистите концы проводов 10 ±0,5 мм. Более длинный конец может стать причиной короткого замыкания, а короткий — причиной ненадежного соединения. Используйте кабельные наконечники. Открутите винты клемм и вставьте зачищенный конец провода в клемму. Затяните силовую клемму с моментом 2,4 Н·м, клемму для датчика — с моментом 0,5 Н·м. Слабая затяжка может привести к слабому контакту и перегреву клемм и проводов, перетяжка — к повреждению клемм и проводов. Провода затягиваются в силовых клеммах при помощи отвертки с шириной жала не более 6 мм, в клеммах для датчика — не более 3 мм. Отвертка с жалом шириной более 6 мм для силовых клемм (более 3 мм для клемм датчика) может нанести механические повреждения клеммам. Это может повлечь потерю права на гарантийное обслуживание.

Необходимо, чтобы терморегулятор коммутировал ток не более 2/3 максимального тока указанного в паспорте. Если ток превышает это значение, то необходимо нагрузку подключить через контактор (магнитный пускатель, силовое реле), который рассчитан на данный ток (схема 3).

Монтаж датчика

Датчик температуры воздуха устанавливается на стене или под кровлей так, чтоб на него не светило солнце и не попадал дождь и снег, а также была возможность беспрепятственной замены при неисправности или повреждении (рис. 1).

При необходимости допускается укорачивание и наращивание соединительных проводов датчика (отдельный кабель не более 40 м с сечением больше 0,75 мм²). Рядом с соединительным проводом датчика не должны находиться силовые провода, они могут создавать помехи.

Таблица 1. Сопротивление датчика при разной температуре

Температура, (°C)	Опир датчика, (Ω)
5	25339
10	19872
20	12488
30	8059
40	5330

Эксплуатация

Включение



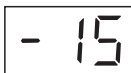
Для включения терморегулятора подайте напряжение на клеммы 3 и 4. На экране в течение 3 с отобразятся «888», а потом температура датчика.

Далее начнется индикация температуры датчика

Температура уставки (завод. настр. верхний предел 5 °C; нижний предел -15 °C)



Для просмотра верхнего предела температуры нажмите на кнопку «+», нижнего — «-». Кнопками «+» или «-» мигающее значение можно изменить.



Если температура датчика будет находиться в установленных пределах, включится нагреватель и загорится красный индикатор.

Поправка температуры

(юстировка) (завод. настр. 0 °C)

Если вы считаете, что показания на экране терморегулятора и вашего образцового термометра расходятся, то значения показаний можно отрегулировать. Для этого необходимо войти в меню поправки, нажав кнопки «+» и «-» в течение 3 с до появления на экране «ПоП». Отпустив кнопки, вы увидите мерцающее значение поправки, которое можно изменять кнопками «+» для увеличения или «-» для уменьшения значения. Диапазон изменения соответствует ±5 °C с шагом 0,1 °C. Через 3 с после последнего нажатия кнопок или кратковременным нажатием средней кнопки терморегулятор выйдет из режима поправки к отображению температуры датчика.

Функциональное меню

Для перехода по функциональному меню используйте среднюю кнопку (см. табл. 2).

Для управления параметрами используйте кнопки «+» и «-». Первое нажатие вызывает мигание параметра, следующее — его изменение.

Через 3 с после последнего нажатия кнопок происходит возврат к индикации температуры.

Таблица 2. Навигация по Функциональному меню

Пункт функционального меню	Удерживайте среднюю кнопку	Экран	Завод. настр.	Управление кнопками «+» и «-»	Примечания
Включение / выключение нагрузки	кратковременно нажмите	OFF	текущая температура	текущая температура OFF	После отключения нагрузки на экране высветится «OFF».
Версия прошивки	6 с	24	для просмотра		Внимание! Производитель оставляет за собой право вносить изменения в прошивку с целью улучшения характеристик терморегулятора.

ВОЗМОЖНЫЕ НЕПОЛАДКИ, ПРИЧИНЫ И ПУТИ ИХ УСТРАНЕНИЯ

При включении терморегулятора экран и индикатор не светятся.

Возможная причина: отсутствует напряжение питания на клеммах 3 и 4.

Необходимо: убедиться в наличии напряжения питания.

Терморегулятор при подключенном датчике перестает в процентное управление.

Возможная причина: неправильное подключение цифрового датчика.

Необходимо: проверить соответствие подключения датчика.

Возможная причина: обрыв цепи датчика (аналогового или цифрового), или выход за измерительный диапазон температуры.

Необходимо: проверить цепь датчика, место соединения датчика к терморегулятору, отсутствие механических повреждений по всей длине соединительного провода датчика, отсутствие силовых проводов, которые близко проходят.

Режим процентного управления нагрузкой (завод. настр. 0 %)

В режиме процентного управления экран будет показывать процент времени, когда нагреватель включен в 30-минутном циклическом интервале. Процент времени можно изменить кнопками «+» и «-» в диапазоне 0...90 %.



При первом включении это значение равно 0 %. Если выставить 50 % «50П», то нагреватель в 30-минутном интервале времени будет включен на 15 мин.

Контроль температуры воздуха в этом режиме будет недоступным.

На экране отображается «ЗНЕ».

Возможная причина: короткое замыкание в цепи датчика;



Необходимо проверить: место присоединения датчика к терморегулятору, а также отсутствие механических повреждений по всей длине соединительного провода датчика.

Защита от внутреннего перегрева

Терморегулятор оснащен защитой от внутреннего перегрева. В случае, если температура внутри корпуса превысит 80 °C, произойдет аварийное отключение нагрузки. На экране будет отображаться «ПРГ» (перегрев) до тех пор, пока температура внутри корпуса не опустится ниже 60 °C и не будет нажата одна из кнопок.



При обрыве или коротком замыкании датчика температуры терморегулятор продолжает работать в обычном режиме, но каждые 4 с появляется надпись «Ert», означающая проблему с датчиком. В этом случае контроль за внутренним перегревом осуществляться не будет.

Меры безопасности

Чтобы не получить травму и не повредить терморегулятор, внимательно прочтите и уясните для себя эти инструкции.

Подключение терморегулятора должно производиться квалифицированным электриком.

Перед началом монтажа (демонтажа) и подключения (отключения) терморегулятора отключите напряжение питания, а также действуйте в соответствии с «Правилами устройства электроустановок».

Не включайте терморегулятор в сеть в разобранном виде.

Не допускать попадания жидкости или влаги на терморегулятор.

Не подвергайте терморегулятор воздействию экстремальных температур (выше +45 °C или ниже -5 °C).

Не чистите терморегулятор с использованием химикатов, таких как бензол и растворители.

Не храните терморегулятор и не используйте терморегулятор в пыльных местах.

Не пытайтесь самостоятельно разбирать и ремонтировать терморегулятор.

Не превышайте предельные значения тока и мощности.

Для защиты от перенапряжений вызванных разрядами молний используйте грозозащитные разрядники.

Не погружайте датчик с соединительным проводом в жидкие среды.



Не сжигайте и не выбрасывайте терморегулятор вместе с бытовыми отходами.

Использованный терморегулятор подлежит утилизации в соответствии с действующим законодательством.

Транспортировка товара осуществляется в упаковке обеспечивающей сохранность изделия.

Терморегулятор перевозится любым видом транспортных средств (жд, авто-, морским, авиатранспортом).

Дата изготовления указана на обратной стороне терморегулятора.

Если у вас возникнут какие-либо вопросы или вам что-то будет не понятно, обратитесь в Сервисный центр по телефону, указанному ниже.

v24_190301

Производитель: ООО "ДС Электроникс"
Адрес: 04136, Украина, г. Киев, ул. Северо-Сырецкая, д. 1-3
Телефон: +38 (044) 485-15-01
Импортер в Россию: ООО "ТЕЗУРА"
Адрес: 308015, Россия, г. Белгород, ул. Пушкина, д. 49а, оф. 28в
Телефон: +7 (499) 403-34-90
e-mail: support@terneo.ru www.terneo.ru