

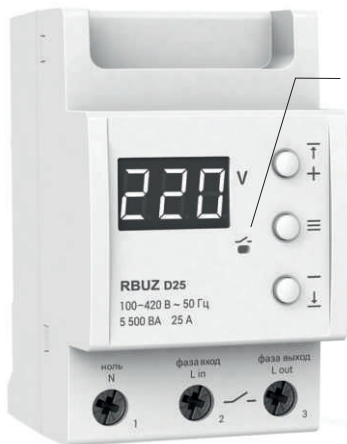
РЕЛЕ НАПРЯЖЕНИЯ

RBUZ

для профессионалов

RBUZ D

D16, D25, D32, D40, D50, D63



Индикатор сигнализирует о подаче напряжения на нагрузку

Верхняя граница напряжения и увеличение параметра

Функциональное меню

Нижняя граница напряжения и уменьшение параметра

Назначение

Реле напряжения предназначено для защиты электрооборудования от критических скачков напряжения в сети. Чувствительное к отклонению сетевого напряжения оборудование: холодильники, телевизоры, видео- и аудиотехника, компьютеры и т.п.

Качество напряжения сети должно соответствовать государственным стандартам 230 В с незначительными отклонениями. На это напряжение ориентируются производители бытовой техники при проектировании и изготовлении. Но реальное напряжение сети не всегда соответствует этим стандартам. Могут происходить перепады напряжения от 160 до 380 В, вызванные целым рядом факторов, среди которых можно выделить следующие:

- обрыв и попадание нулевого провода на одну из фаз в воздушных линиях;
- перекос фаз, вызванный перегрузкой одной из фаз каким-либо мощным потребителем;
- устаревшее оборудование подстанций, не соответствующее возросшей мощности потребителей.

Технические данные

№ п/п	Параметр	Значение
1	Пределы напряжения	верхний 220–280 В нижний 120–210 В
2	Напряжение питания	не менее 100 В не более 420 В
3	Масса	0,21 кг ± 10 %
4	Габаритные размеры	70 × 85 × 53 мм
5	Подключение	не более 16 мм ²
6	Степень защиты по ГОСТ 14254	IP20
7	Энергопотребление	не более 1,5 кВт/мес

ВНИМАНИЕ! Запрещается использовать реле для защиты оборудования, которое питается от источников с модифицированной синусоидой, источников бесперебойного питания, выходное напряжение которых не синусоида. Длительная работа (более 5 минут) от таких источников напряжения может повредить реле и привести к не гарантийному ремонту.

Комплект поставки

Реле напряжения RBUZ D	1 шт.
Гарантийные свидетельство и талон	1 шт.
Техпаспорт, инструкция по установке и эксплуатации	1 шт.
Упаковочная коробка	1 шт.

Схема подключения

Напряжение питания (100–420 В, 50 Гц) подается на клеммы 1 и 2, причем фаза (L) определяется индикатором и подключается к клемме 2, а ноль (N) — к клемме 1.

Соединительные провода нагрузки подключаются к клемме 3 и к нулевому клеммнику (в комплект не входит).

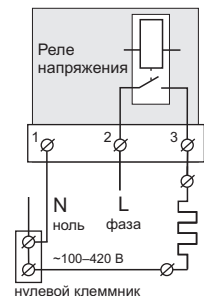
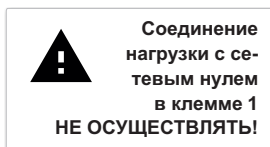


Схема 1.

Упрощенная внутренняя схема и схема подключения

№ п/п	Параметр	RBUZ D16	RBUZ D25	RBUZ D32	RBUZ D40	RBUZ D50	RBUZ D63
8	Номинальный ток нагрузки	16 А (max 20 А в течение 10 мин)	25 А (max 30 А в течение 10 мин)	32 А (max 40 А в течение 10 мин)	40 А (max 50 А в течение 10 мин)	50 А (max 60 А в течение 10 мин)	63 А (max 80 А в течение 10 мин)
9	Номинальная мощность нагрузки	3 500 ВА	5 500 ВА	7 000 ВА	8 800 ВА	11 000 ВА	13 900 ВА
10	Ток потребления при 230 В (полный)	не более 78 мА			не более 65 мА		
11	Время отключения при превышении	0,01–0,03 с			не более 0,04 с		
12	Время отключения при понижении: > 120 В < 120 В	не более 1,2 с 0,01–0,03 с			не более 1,2 с не более 0,04 с		
13	Кол-во ком-ций под нагр., не менее	100 000 циклов			10 000 циклов		
14	Кол-во ком-ций без нагр., не менее	1 000 000 циклов			500 000 циклов		
15	Тип реле	электромагнитное			поляризованное		

Установка

Реле предназначено для установки внутри помещений. Риск попадания влаги и жидкости в месте установки должен быть минимален. При установке в ванной комнате, туалете, кухне, бассейне реле должно быть помещено в оболочку со степенью защиты не ниже IP55 по ГОСТ 14254 (частичная защита от пыли и защита от брызг в любом направлении).

Температура окружающей среды при монтаже должна находиться в пределах –5...+45 °С.

Реле монтируется в специальный шкаф, позволяющий производить удобный монтаж и эксплуатацию. Шкаф должен быть снабжен стандартной монтажной рейкой шириной 35 мм (DIN-рейка). Реле занимает в ширину три стандартных модуля по 18 мм.

Высота установки реле должна находиться в пределах 0,5...1,7 м от уровня пола. Реле монтируется и подключается после установки и проверки нагрузки.

Для защиты от короткого замыкания и превышения мощности в цепи нагрузки обязательно необходимо перед реле установить автоматический выключатель (АВ), который устанавливается в разрыв фазного провода, как показано на Схеме 2. Он должен быть рассчитан на номинальный ток нагрузки.

Для защиты человека от поражения электрическим током утечки устанавливается УЗО (устройство защитного отключения).

Для подключения реле требуется:

- закрепить реле на монтажной рейке (DIN);
- подвести провода;
- выполнить соединения согласно данного паспорта.

Клеммы реле рассчитаны на провод с сечением не более 16 мм². Для уменьшения механической нагрузки на клеммы желательно использовать мягкий провод. Зачистите концы проводов 10 ± 0,5 мм. Более длинный конец может стать причиной короткого замыкания, а короткий — причиной ненадежного соединения.

Используйте кабельные наконечники. Открутите винты клемм и вставьте зачищенный конец провода в клемму. Затяните клемму с моментом 2,4 Н·м. Слабая затяжка может привести к слабому контакту и перегреву клеммы, проводов, а перетяжка — к их повреждению. Провода затягиваются в клеммах при помощи отвертки с шириной жала не более 6 мм. Отвертка с жалом шириной более 6 мм может нанести механические повреждения клеммам. Это может повлечь потерю права на гарантийное обслуживание.

Сечение проводов проводки, к которой подключается реле напряжения, должно соответствовать величине электри-

Технический паспорт

Инструкция по установке и эксплуатации

Перед началом монтажа и использования реле напряжения, пожалуйста, ознакомьтесь до конца с данным документом. Это поможет избежать возможной опасности, ошибок и недоразумений.

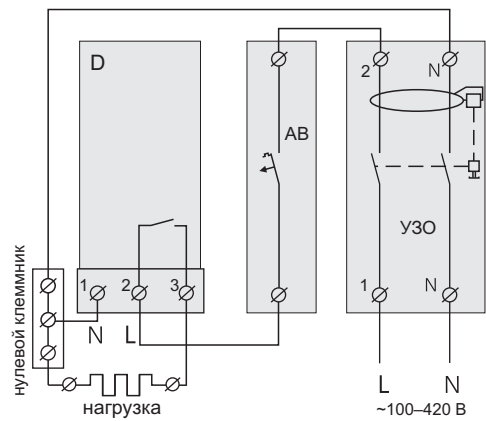


Схема 2. Подключение автоматического выключателя и УЗО

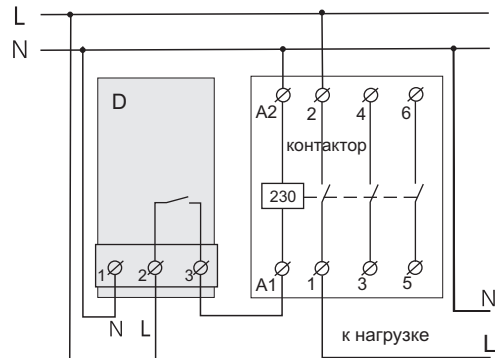


Схема 3. Подключение реле напряжения и контактора с обмоткой 230 В

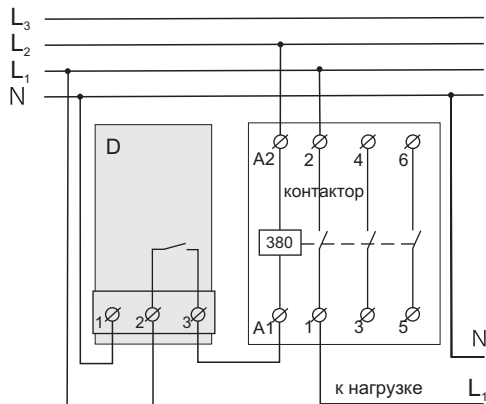


Схема 4. Подключение реле напряжения и контактора с обмоткой 380 В

Для питания контактора вместо фазы L2 можно использовать L3, но обязательным условием является наличие минимум двух фаз. 3-х полюсные контакторы подключаются аналогично

ческого тока, потребляемого нагрузкой.

Также необходимо учитывать, что мощность нагрузки 3000 ВА при 220 В будет составлять 4400 ВА при 270 В. Поэтому не допускайте превышения паспортного значения коммутируемой мощности реле при максимально возможном отклонении напряжения в верхнюю сторону. При превышении паспортного значения коммутируемой мощности реле используйте контактор (магнитный пускатель, силовое реле), который рассчитан на данную мощность (см. схемы 3-4).

Эксплуатация

Включение

Реле сразу начинает отображать значение напряжения сети. Если напряжение находится в допустимых пределах, включается нагрузка и начинает светиться зеленый индикатор.



Верхний и нижний пределы (завод. настр. 242 В / 198 В)



Для просмотра верхнего предела нажмите кнопку «+», нижнего предела — кнопку «-». Далее кнопками «+» и «-» можно изменить необходимый предел. Через 3 с после последнего нажатия кнопок, реле вернется к индикации напряжения сети.



При настройке пределов напряжения необходимо руководствоваться данными из технической документации к защищаемому оборудованию.

Функциональное меню (табл. 1)



Для перехода по меню используйте среднюю кнопку.

Для изменения параметров используйте кнопки «+» и «-». Первое нажатие на кнопки вызывает мигание параметра, следующее — изменение.

Через 3 с после последнего нажатия кнопок происходит возврат к индикации напряжения сети.

Задержка включения нагрузки (завод. настр. 3 с)

Просмотр и управление задержкой описаны в табл. 1.



При оставшемся времени более 100 с обратный отсчет будет сопровождаться миганием точки в крайнем правом разряде.

Для сброса на заводские настройки времени задержки включения нагрузки удерживайте три кнопки более 12 с, после этого реле перезагрузится.

Для защиты холодильной техники, где присутствует компрессор, рекомендуется установить задержку включения нагрузки 120–180 с. Это позволит увеличить срок службы компрессора.

ВОЗМОЖНЫЕ НЕПОЛАДКИ, ПРИЧИНЫ И ПУТИ ИХ УСТРАНЕНИЯ

При включении экран и индикатор не светятся.

Возможная причина: отсутствует напряжение питания.

Необходимо: убедиться в наличии напряжения питания.

После включения на экране нормальный уровень напряжения, а нагрузка не включается.

Необходимо: проверить время задержки, в других случаях обращайтесь в Сервисный центр.

Таблица 1. Навигация по Функциональному меню

Пункт меню	Вход кнопкой «≡»	Экран	Завод. настр.	Управление кнопками «+» и «-»	Примечания
Просмотр последнего аварийного напряжения	нажмите 1 раз	380		для просмотра	Напряжение, в результате которого реле отключило нагрузку. Сохраняется в энергонезависимой памяти.
Задержка включения нагрузки (delay time to on)	нажмите 2 раза	600	3	3–600 с, шаг 3 с	Применяется для защиты компрессорного оборудования.
Поправка напряжения на экране	удерживайте 10 с	000	0	±20 В	Если есть необходимость, можно внести поправку в показания напряжения на экране.
Версия прошивки	удерживайте 12 с	044			Внимание! Производитель оставляет за собой право вносить изменения в прошивку с целью улучшения характеристик реле.

Меры безопасности

Чтобы не получить травму и не повредить реле, внимательно прочтите и уясните для себя эти инструкции.

Подключение реле должно производиться квалифицированным электриком.

Перед началом монтажа (демонтажа) и подключения (отключения) реле отключите напряжение питания, а также действуйте в соответствии с «Правилами устройства электроустановок».

Включать, выключать и настраивать реле необходимо сухими руками.

Не включайте реле в сеть в разобранном виде.

Не допускайте попадания жидкости или влаги на реле.

Не подвергайте реле воздействию экстремальных температур (выше +45 °С или ниже –5 °С) и повышенной влажности.

Не подвергайте реле чрезмерным механическим усилиям, ударам.

Не чистите реле с использованием химикатов таких, как бензол и растворители.

Не храните реле и не используйте реле в пыльных местах.

Не пытайтесь самостоятельно разбирать и ремонтировать реле.

Не превышайте предельные значения тока и мощности.

Для защиты от перенапряжений, вызванных разрядами молний, используйте грозозащитные разрядники.

Оберегайте детей от игр с работающим реле, это опасно.



Не сжигайте и не выбрасывайте реле вместе с бытовыми отходами.

Использованное реле подлежит утилизации в соответствии с действующим законодательством.

Транспортировка товара осуществляется в упаковке, обеспечивающей сохранность изделия.

Реле перевозится любым видом транспортных средств (железнодорожным, морским, авто-, авиатранспортом).

Дата изготовления указана на обратной стороне реле.

В случае возникновения вопросов по данному устройству, обратитесь в Сервисный центр по телефону, указанному ниже.

Сертификат соответствия № TC RU C-UA.AB15.B.03551
Срок действия с 14.08.2017 по 13.08.2020
Орган по сертификации: ООО «ЦЕНТРОТЕСТ»
Соответствует требованиям Технического регламента Таможенного союза: ТР ТС 004/2011 «О безопасности низковольтного оборудования», ТР ТС 020/2011 «Электромагнитная совместимость технических средств»
Полный перечень сертификатов представлен на официальном сайте производителя www.ds-electronics.ru
vd44_190103

Производитель: ООО "ДС Электроникс"
Адрес: 04136, Украина, г. Киев, ул. Северо-Сырецкая, д. 1–3
Телефон: +38 (044) 485-15-01
Импортер в Россию: ООО "ТЕЗУРА"
Адрес: 308015, Россия, г. Белгород, ул. Пушкина, д. 49а, оф. 009
Телефон: +7 (499) 403-34-90
e-mail: support@rbuz.ru www.rbuz.ru

