

## Пускатели электромагнитные серии **ПМ12** (10–63 А)

Руководство по эксплуатации. Паспорт  
АЯКИ.644336.034РЭ и ПС

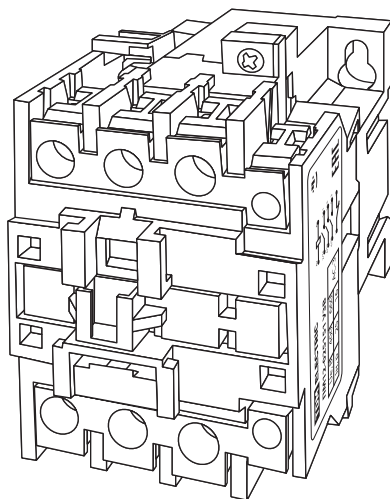


Рисунок 1. Пускатель электромагнитный серии ПМ12 (10-63 А)

### 1. Назначение

1.1. Пускатели электромагнитные серии ПМ-12 (далее – пускатели) производятся по ТУ2010.АЯКИ.644336.034 и предназначены для использования в схемах управления электроприводами с напряжением до 660 В переменного тока частотой 50 Гц в категориях применения АС-1, АС-3 и АС-4 по ГОСТ12434-83.

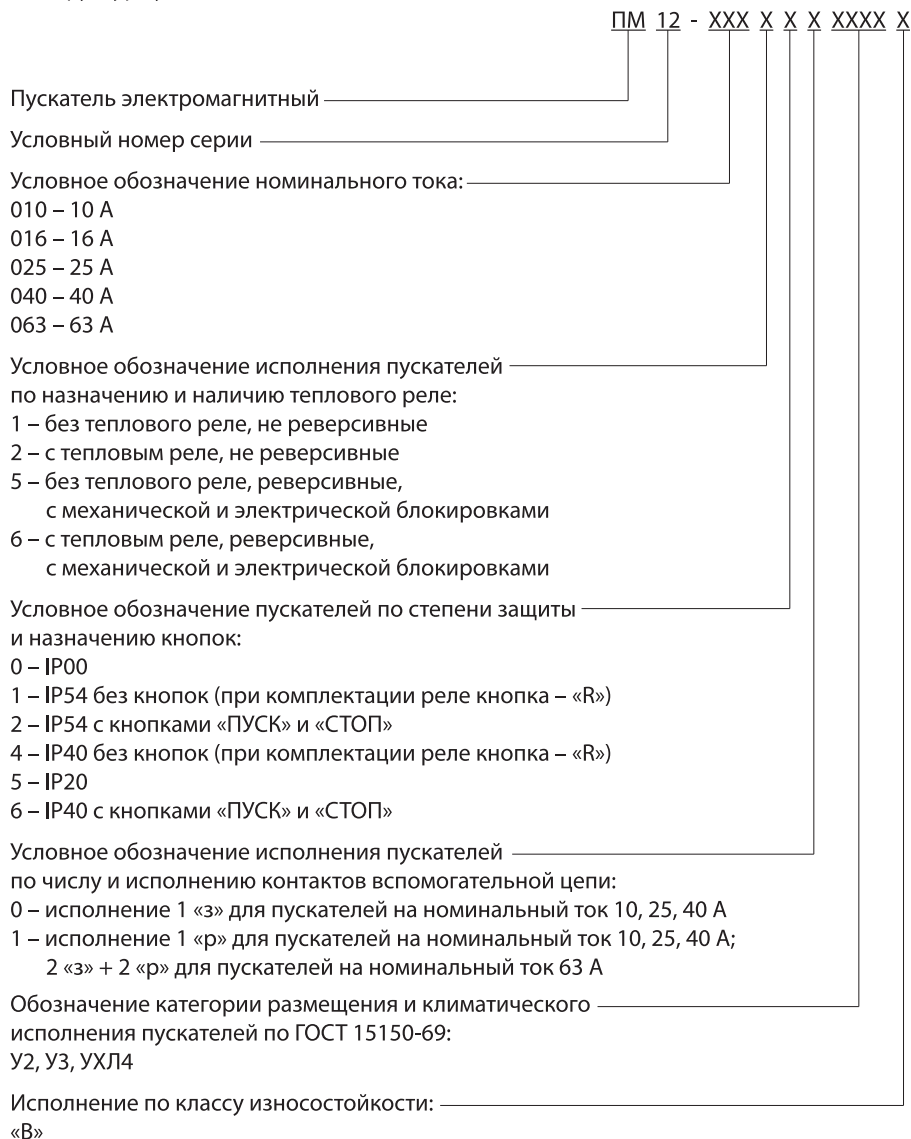
1.2. Пускатели соответствуют требованиям ТР ТС 004/2011 (ГОСТ 2491-82, ГОСТ Р 30011.4.1-2002, ГОСТ Р 50030.1-2000) и при-

меняются, главным образом, в стационарных установках для дистанционного пуска непосредственным подключением к сети, остановки и реверсирования трехфазных асинхронных электродвигателей с короткозамкнутым ротором.

1.3. При наличии электротепловых реле серии РТТ пускатели осуществляют защиту электродвигателей от перегрузок недопустимой продолжительности, а также при обрыве одной из фаз.

## 2. Технические характеристики

### 2.1. Структура условного обозначения



Пример: ПМ12-010150 У3В. Номинальный ток – 10 А, без теплового реле, не реверсивный, IP20, без кнопок, переменный ток цепи управления, климатическое исполнение У, категория размещения – 3, исполнение по электрической износостойкости – В.

2.2. Технические характеристики пускателей представлены в таблице 1.

Таблица 1. Технические характеристики

Наименование параметра	Значение				
	ПМ12-01015(0/1)	ПМ12-01615(0/1)	ПМ12-02515(0/1)	ПМ12-04015(0/1)	ПМ12-063150
Номинальные и предельные значения параметров главной цепи контрактов в категории применения АС-3					
Номинальное рабочее напряжение переменного тока $U_e$ , В	230, 400, 660				
Номинальное напряжение изоляции $U_i$ , В	660				
Номинальное импульсное напряжение $U_{imp}$ , кВ	6				
Номинальный рабочий ток $I_e$ , категория применения АС-3 ( $U_e=400$ В), А	10	16	25	40	63
Условный тепловой ток $I_{th}$ ( $t^{\circ}=40^{\circ}$ ), категория применения АС-1, А	1000		3000		
Сечение подключаемых проводников к главным цепям контрактов и массы контрактов					
Гибкий проводник, мм <sup>2</sup>	1,0–2,5	1,5–4	2–4	4–16	10–25
Жесткий проводник, мм <sup>2</sup>	1,5–4	2,5–6	2,5–6	10–25	16–35
Крутящий момент при затягивании, Нм	0,8	1,2	1,2	2,5	3,5
Масса контактора, кг	0,28	0,37	0,49	0,6	1,25
Номинальные и предельные значения параметров включающих катушек контакторов					
Номинальное напряжение катушки управления $U_c$ , В	230, 400				
Диапазон напряжения управления	срабатывание	(0,85–1,1) $U_c$			
	отпускание	(0,2–0,75) $U_c$			
Коммутационная износостойкость, млн циклов	АС-3		0,3		
Частота включений в час	1200				
Механическая износостойкость, млн циклов	8	10	8	5	
Частота включений в час	3600				

2.3. Принципиальные электрические схемы включения пускателей представлены на рисунке 2.

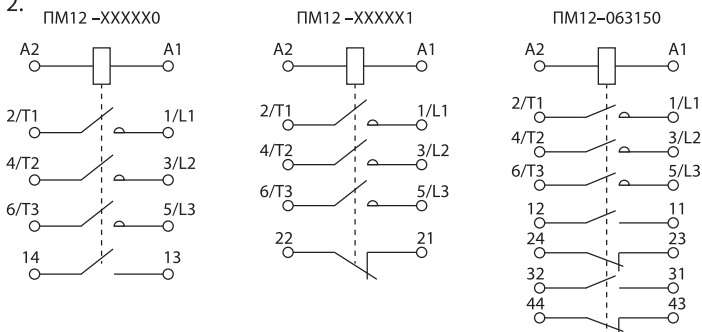


Рисунок 2. Принципиальные электрические схемы включения пускателей

### 3. Габаритные и установочные размеры и масса пускателей:

3.1. Основные габаритные и установочные размеры пускателей и массы по типоразмерам приведены в таблице 2.

Таблица 2. Габаритные и установочные размеры

Тип исполнения	Размеры, мм						Масса, кг
	L	L1*	B	B1	H	H1*	
ПМ12-010150	73	–	45	–	87	–	0,23
ПМ12-010250		113				70	0,33
ПМ12-016150		–				–	0,23
ПМ12-016250		113				70	0,33
ПМ12-025150	85	–	–	92	–	0,49	
ПМ12-025250		126			70	0,6	
ПМ12-040150	106	–	75	–	105	–	0,6
ПМ12-040250		165				112	0,76
ПМ12-063150		–				–	1,06
ПМ12-063250		165				112	1,5

\* L1, H1 – при наличии теплового реле

3.2. Основные габаритные и установочные размеры пускателей показаны на рисунках 3 и 4 (мм).

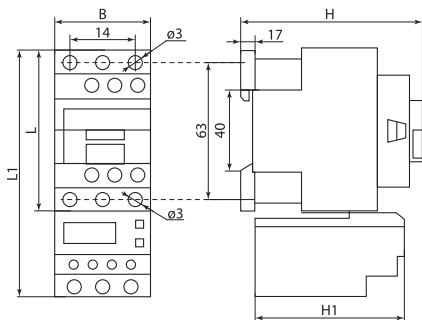


Рисунок 3. Пускатели ПМ12-010, ПМ12-016, ПМ12-025 со степенью защиты IP20.

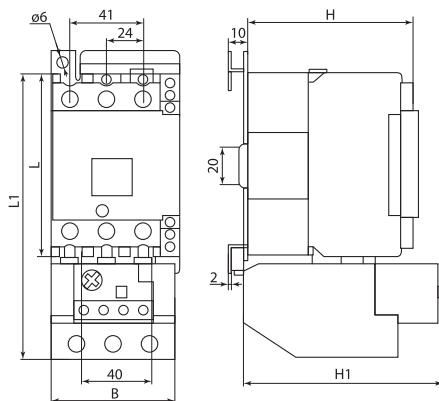


Рисунок 4. Пускатели ПМ12-040, ПМ12-063 со степенью защиты IP20.

### 4. Требования безопасности

4.1. Эксплуатацию пускателей осуществляют в соответствии с «Правилами техники безопасности при эксплуатации электроустановок потребителей».

4.2. Эксплуатация пускателей допускается только при наличии последовательно

включенных плавких предохранителей или автоматического выключателя соответствующего номинального тока.

4.3. Подбор типоразмера пускателя для конкретного электропривода осуществляют в соответствии с таблицей 1.

4.4. По способу защиты человека от поражения электрическим током пускатели со-

ответствуют классу 0 по ГОСТ 12.2.007.0-75.

## 5. Условия эксплуатации

5.1. Нормальными условиями эксплуатации для пускателей являются:

- температура окружающей среды от  $-40$  до  $+55$  °C;
- высота над уровнем моря не более 2000 м;
- относительная влажность воздуха до 98% при температуре  $+25$  °C;
- воздействие механических факторов окружающей среды по группам условий эксплуатации М2 по ГОСТ 17516.1-90. При этом допускаются вибрационные нагрузки с частотой 0,5–100 Гц при ускорении до 1 g.

- Окружающая среда невзрывоопасная, не содержащая пыли, агрессивных газов и паров в концентрациях, разрушающих изоляцию и металлы.

5.3. Рабочее положение: крепление на вертикальной плоскости выводами вверх и вниз с помощью болтов в составе щитового электрооборудования. При установке допускается отклонение от вертикали на  $15^\circ$  в любую сторону.

5.4 Пускатели в защитной оболочке устанавливаются на жесткой вертикальной плоскости и закрепляются с помощью болтов.

## 6. Условия транспортирования и хранения

6.1. Транспортирование изделий допускается в упаковке изготовителя любым видом крытого транспорта, обеспечивающим защиту упакованной продукции от механических повреждений, загрязнений

и попадания влаги.

6.2. Хранение изделия осуществляется только в упаковке изготовителя в помещениях с естественной вентиляцией при температуре от  $-45$  до  $+50$  °C.

## 7. Гарантийные обязательства

7.1. Если в процессе эксплуатации изделия Вы сочтете, что параметры его работы отличаются от изложенных в данном Руководстве по эксплуатации, рекомендуем обратиться за консультацией в организацию, продавшую Вам изделие.

7.2. Производитель устанавливает гарантийный срок на данное изделие в течение 5 лет со дня продажи при условии соблюдения потребителем правил транспортирования, хранения и эксплуатации, изложенных в данном Руководстве по эксплуатации.

7.3. Во избежание возможных недоразумений, сохраняйте в течение срока службы документы, прилагаемые к изделию при его продаже (накладные, гарантийный талон).

7.4. Гарантия не распространяется на изделие, недостатки которого возникли вследствие:

- нарушения потребителем правил транспортирования, хранения и эксплуатации изделия;
- действий третьих лиц;
- ремонта или внесения не санкционированных изготовителем конструктивных или схемотехнических изменений неуполномоченными лицами;
- отклонения от Государственных Стандартов (ГОСТов) и норм питающей сети;
- неправильной установки и подключения изделия;
- действий непреодолимой силы (стихия, пожар, молния и т. п.).

### 8. Ограничение ответственности.

8.1. Производитель не несет ответственности за:

- прямые, косвенные или вытекающие убытки, потерю прибыли или коммерческие потери, каким бы то ни было образом связанные с изделием;
- возможный вред, прямо или косвенно нанесенный изделием людям, домашним животным, имуществу в случае, если это произошло в результате несоблюдения

правил и условий эксплуатации и установки изделия либо умышленных или неосторожных действий покупателя (потребителя) или третьих лиц.

8.2. Ответственность производителя не может превысить собственной стоимости изделия.

8.3. При обнаружении неисправностей в период гарантийных обязательств необходимо обращаться по месту приобретения изделия.

### 9. Гарантийный талон

Пускатель электромагнитный серии ПМ12 типоразмер ПМ12\_\_\_\_У3(\_\_\_\_) торговой марки TDM ELECTRIC изготовлен и принят в соответствии с обязательными требованиями государственных стандартов, действующей технической документацией и признан годным к эксплуатации.

Гарантийный срок 5 лет со дня продажи.

Дата изготовления « \_\_\_\_ » \_\_\_\_\_ 201 \_\_\_\_ г.

Изделие соответствует требованиям ТР ТС 004/2011.

Штамп технического контроля изготовителя \_\_\_\_\_

Дата продажи « \_\_\_\_ » \_\_\_\_\_ 201 \_\_\_\_ г.

Подпись продавца \_\_\_\_\_

Штамп магазина

Претензий по внешнему виду и комплектности изделия не имею, с условиями эксплуатации и гарантийного обслуживания ознакомлен:

Подпись покупателя \_\_\_\_\_

TDM ELECTRIC

117405, РФ, г. Москва, ул. Дорожная, д. 60 Б

Телефон: +7 (495) 727-32-14, (495) 640-32-14

Факс: +7 (495) 727-32-44

e-mail: info@tdme.ru



Произведено по заказу и под контролем TDM ELECTRIC на заводе Веньчжоу Кангю Электрикал Ко.Лтд. №136-138, Синьгуанг роад, Лиуши, Синьгуанг индустриал зон, Веньчжоу, КНР.

Если в процессе эксплуатации продукции у Вас возникли вопросы, Вы можете обратиться в сервисную службу по бесплатному телефону: 8 (800) 700-63-26 (для звонков на территории РФ).