

## Аналоговые реле времени серий **AP, AP-1M, AP-П**

### Руководство по эксплуатации. Паспорт

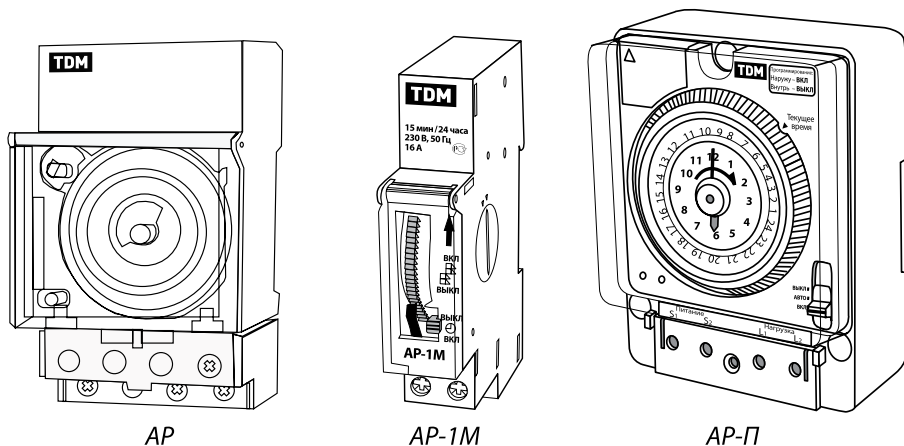


Рисунок 1. Внешний вид реле

### 1. Назначение и область применения

1.1. Аналоговые (электромеханические) реле времени серий AP, AP-1M, AP-П торговой марки TDM ELECTRIC (далее реле) предназначены для отсчета интервалов времени, автоматического включения/отключения электротехнического оборудования через заданный промежуток времени по суточному циклу и управления в различных технологических процессах.

1.2. Реле предназначено для эксплуатации в однофазных электрических сетях переменного тока напряжением 220 В и частотой 50 Гц.

1.3. Реле снабжены резервным подзаряжа-

емым источником питания, обеспечивающим его работу в течение 72–300 часов (в зависимости от исполнения) при отключении питания сети.

1.4. В реле AP имеется возможность пломбировки крышки клеммной колодки и защитной верхней крышки.

1.5. В реле AP-П возможна установка времени с точностью до минуты, в остальных моделях с точностью не менее 15 минут.

1.6. Реле применяется в промышленных и бытовых электроустановках для автоматизации технологических процессов, управления освещением и др.

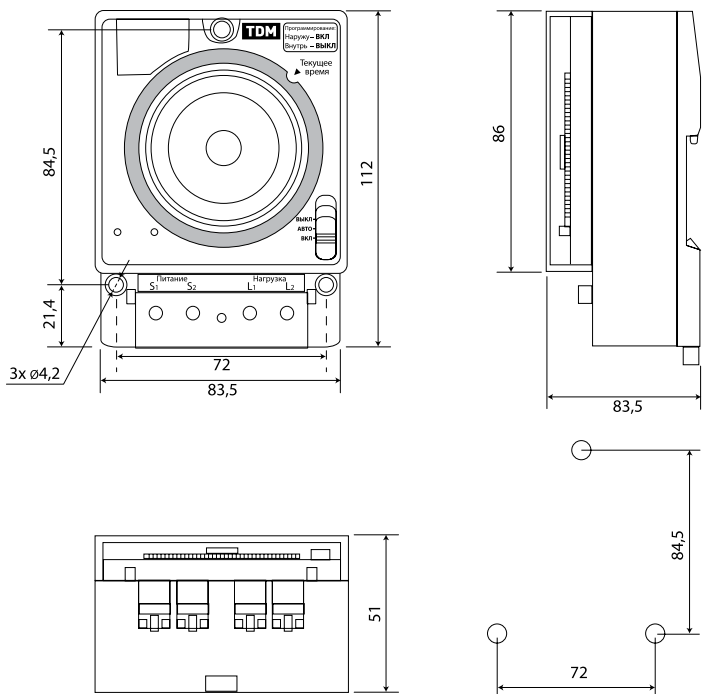
## 2. Основные характеристики

2.1. Основные технические характеристики приведены в таблице 1.

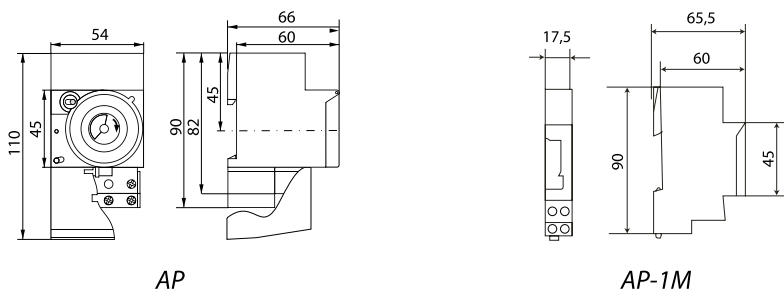
Таблица 1

Наименование параметра	AP	AP-1M	AP-П
Номинальный ток нагрузки $I_n$ , А	16	16	20
Номинальное напряжение, В	220		
Номинальная частота, Гц	50		
Потребляемая мощность, не более, Вт	1		
Шаг установки выдержки времени, мин.	30	15	
Погрешность срабатывания реле по времени, мин.	±3		
Число циклов ВКЛ/ВЫКЛ в сутки	24	48	
Погрешность отчета временных интервалов, с./сутки	5		
Время работы от источника резервного питания при отключении сети, час	150	72	300
Электрическая износостойкость, не менее, циклов	10 <sup>5</sup>		
Механическая износостойкость, не менее, циклов	10 <sup>7</sup>		
Диапазон рабочих температур, °С	от -10 до +50		
Способ установки	на DIN-рейку или монтажную плоскость (переходная планка с крепежными отверстиями в комплекте)	на DIN-рейку	на монтажную плоскость или DIN-рейку
Гарантийный срок годности устройства	5 лет		

Габаритные и установочные размеры показаны на рисунке 2



AP-П



AP

AP-1M

Рисунок 2. Габаритные и установочные размеры реле, мм

### 3. Комплектность

Для АР:

- Аналоговое (электромеханическое) реле АР — 1 шт.
- Защитная крышка клеммной колодки — 1 шт.
- Переходная планка для крепления реле на монтажную плоскость — 1 шт.
- Упаковочная коробка — 1 шт.
- Руководство по эксплуатации. Паспорт — 1 шт.

Для АР-1М:

- Аналоговое (электромеханическое) реле АР-1М — 1 шт.
- Упаковочная коробка — 1 шт.
- Руководство по эксплуатации. Паспорт — 1 шт.

Для АР-П:

- Аналоговое (электромеханическое) реле АР-П — 1 шт.
- Защитная прозрачная крышка — 1 шт.
- Упаковочная коробка — 1 шт.
- Руководство по эксплуатации. Паспорт — 1 шт.

### 4. Монтаж и эксплуатация

4.1. Монтаж реле АР осуществляется на DIN-рейке шириной 35 мм при помощи зажима-защелки.

4.2. Схема подключения реле к сети в соответствии с рисунком 3.

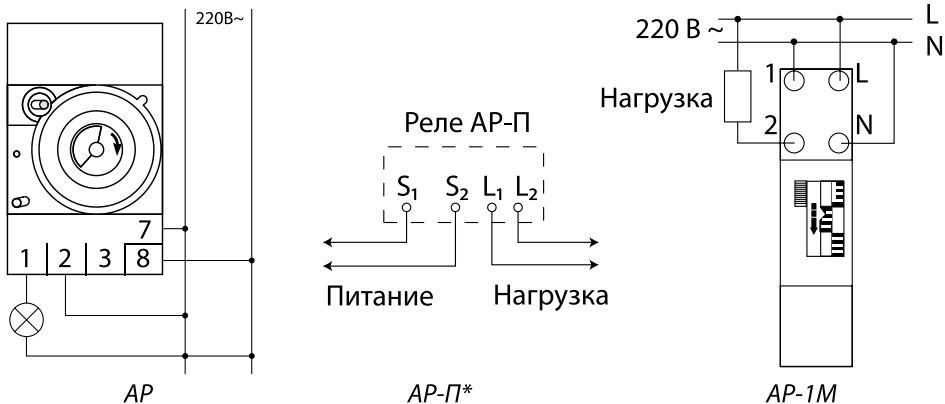


Рисунок 3. Электрические схемы подключения реле АР, АР-П и АР-1М

\* Реле АР-П: Контакты нагрузочной цепи имеют внутреннее соединение с контактами питающей цепи, для избегания КЗ запрещаются любые дополнительные соединения.

#### 4.3. Условия эксплуатации:

- диапазон рабочих температур окружающего воздуха от  $-10\text{ }^{\circ}\text{C}$  до  $+50\text{ }^{\circ}\text{C}$ ;

- высота над уровнем моря не более 2000 метров.

## 5. Устройство и принцип работы

5.1. Реле содержат электронную схему управления, частота импульсов которой синхронизирована кварцевым резонатором. Схема управления предназначена для управления движением миниатюрного шагового электродвигателя, передающего вращение через зубчатую передачу на установочные лимбы.

5.1.1. Для АП. Под прозрачной крышкой расположены два установочных лимба (см. рисунок 4):

- внутренний лимб 7 разделен на 12 секторов с интервалом 5 минут, что соответствует одному часу, и вращается с частотой один оборот в час;
- внешний лимб 8 разделен на 48 секторов с интервалом по 0,5 часа, что соответствует одним суткам и вращается с частотой один оборот в сутки.

Установку временных интервалов программы производят переключением необходимого количества секторов 9 к внешнему лимбу 8.

Текущее время устанавливается вращением по часовой стрелке ручки 5, расположенной в центре внутреннего лимба 7.

Выключатель реле 4:

- левое положение «auto» — режим работы, согласно заданной программе
- правое положение «perm» — отключение заданной программы (при сохранении отсчета времени). При этом,

вращением против часовой стрелки переключателя 3 можно задать состояние таймера «постоянно включено» или «постоянно выключено».

5.1.2. Для АР-1М. Под прозрачной крышкой расположен один лимб, который вращается со скоростью один оборот в сутки. Он разделен на 96 секторов с интервалом 15 минут. Набор суточной программы осуществляется переключением данных секторов из левого в правое положение.

На лицевой панели имеется переключатель OFF/☉/ON. В положении OFF контакты разомкнуты, в положении ON замкнуты, в положении ☉ работа ведется по установленной программе.

5.1.3. Для АР-П (см. рисунок 5). Под прозрачной крышкой имеется 2 циферблата: малый циферблат — 12 вращается со скоростью один оборот в час, большой циферблат — 16 с частотой один оборот в сутки. Установочные сектора — 14 в количестве 96 штук предназначены для установки суточной программы с интервалом 15 минут. На лицевой панели имеется переключатель OFF/AUTO/ON. В положении OFF контакты разомкнуты, в положении ON — замкнуты, в положении AUTO работа ведется по установленной программе.



Рисунок 4. Элементы управления реле AP

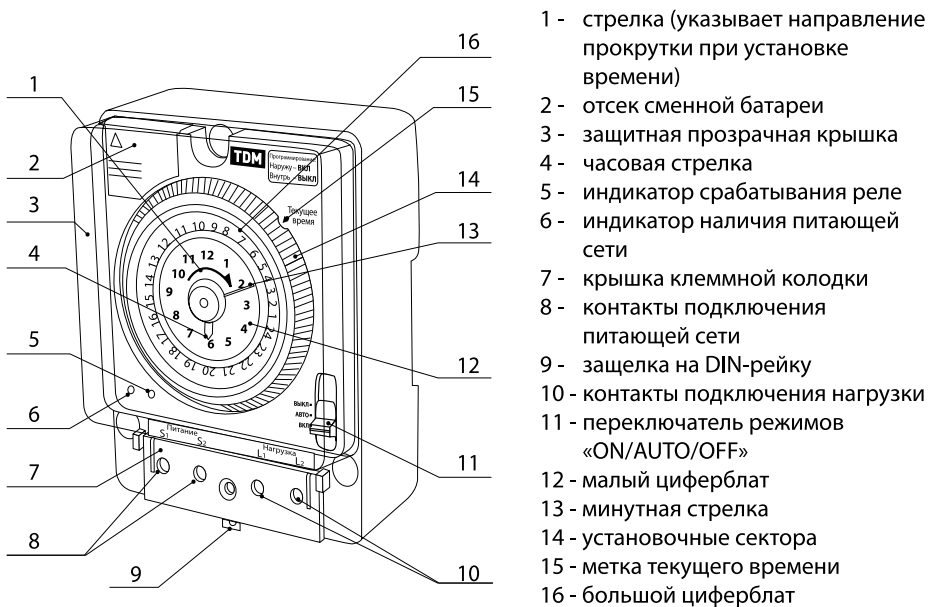


Рисунок 5. Элементы управления реле AP-П

5.2. Реле AP-1M и AP-П имеют возможность смены встроенного аккумулятора. Для AP-П необходимо открыть отсек 2 (см. рисунок 5). Для AP-1M на правой панели необходимо повернуть против часовой стрелки специальную заглушку-защелку и вытащить аккумулятор.

Внимание! Перед сменой аккумулятора убедитесь в отсутствии напряжения питающей сети.

5.3. При первом использовании реле для зарядки аккумулятора и выхода устройства на рабочий режим необходимо минимум 30-минутное подключение реле к сети питания.

## 6. Программирование

6.1. Подключение и установка текущего времени. Подать питание от сети переменного тока напряжением 220 В, частоты 50 Гц на контактные зажимы (см. рисунок 3):

- 7 и 8 для реле AP,
- N и L для реле AP-1M,
- S1 и S2 для реле AP-П.

Через несколько секунд реле должно включиться, о чем будет свидетельствовать характерный «тикающий» звук.

6.1.1. Установка текущего времени для аналогового реле AP (рисунок 4): Вращением по часовой стрелке ручки 5 совместить стрелку указателя времени 6 со значением часов на внешнем лимбе 8 и минут на внутреннем лимбе 7, соответствующим текущему времени.

6.1.2. Установка текущего времени для аналогового реле AP-1M: Вращением вверх установочного круга из 96 секторов совместить время, текущее время, указанное на круге (с шагом 15 минут) с меткой на крышке реле.

6.1.3. Установка текущего времени для аналогового реле AP-П (см. рисунок 5): Вращением по часовой стрелке установочного круга малого циферблата 12 установить текущее время, при этом метка текущего времени 15 будет указывать на текущий час.

Внимание! Запрещается крутить установочные регуляторы против направления, указанного стрелками, это может привести к поломке устройства.

6.2. Установка суточной программы.

6.2.1. Установка суточной программы для

AP. Для программирования реле используются 48 секторов — 9 (суточная программа с шагом 0,5 часа). Перемещением одного сектора наружу от лимба 8 задается получасовой период переключенного состояния контактов. Для задания большего промежутка времени, кратного 0,5 часа, необходимо переместить несколько секторов к лимбу от лимба 8.

6.2.2. Установка суточной программы AP-1M. Для программирования реле используются 96 секторов (суточная программа с шагом 15 минут). Перемещением одного сектора в правое положение задается 15 минутный период переключенного состояния контактов. По аналогии с AP, перемещение нескольких контактов в правое положение задает другие промежутки времени, кратные 15 минутам.

6.2.3. Установка суточной программы AP-П. Для программирования реле используются 96 установочных секторов - 14 (суточная программа с шагом 15 минут). Перемещением одного сектора наружу задается 15 минутный период.

Внимание! Невозможно программирование сектора, находящегося напротив указателя текущего времени. Для программирования этого сектора необходимо прокрутить время вперед и при необходимости вернуться на это же время, сделав полный круг.

После программирования реле подключить нагрузку, согласно рисунку 3.

## 7. Условия транспортирования и хранения

7.1. Транспортирование изделий допускается в упаковке изготовителя любым видом крытого транспорта, обеспечивающим защиту упакованной продукции от механических повреждений, загрязнений и попадания влаги.

7.2. Хранение изделия осуществляется только в упаковке изготовителя в помещениях с естественной вентиляцией при температуре от  $-45$  до  $+50$  °С.

## 8. Гарантийные обязательства

8.1. Купленное Вами изделие требует специальной установки и подключения. Вы можете обратиться в уполномоченную организацию, специализирующуюся на оказании такого рода услуг. При этом требуйте наличия соответствующих разрешительных документов (лицензии, сертификатов и т.п.). Лица, осуществившие установку и подключение изделия, несут ответственность за правильность проведенной работы. Помните, квалифицированная установка изделия необходима для его дальнейшего правильного функционирования и гарантийного обслуживания.

8.2. Если в процессе эксплуатации изделия Вы сочтете, что параметры его работы отличаются от изложенных в данном Руководстве по эксплуатации, рекомендуем обратиться за консультацией в организацию, продавшую Вам изделие.

8.3. Производитель устанавливает гарантийный срок на данное изделие в течение 5 лет со дня продажи изделия при условии соблюдения потребителем правил транс-

портирования, хранения и эксплуатации, изложенных в данном Руководстве по эксплуатации.

8.4. Во избежание возможных недоразумений сохраняйте в течение срока службы документы, прилагаемые к изделию при его продаже (накладные, гарантийный талон).

8.5. Гарантия не распространяется на изделие, недостатки которого возникли вследствие:

- нарушения потребителем правил транспортирования, хранения или эксплуатации изделия;
- действий третьих лиц;
- ремонта или внесенных несанкционированных изготовителем конструктивных или схемотехнических изменений неуполномоченными лицами;
- отклонения от государственных стандартов (ГОСТов) и норм питающих сетей;
- неправильной установки и подключения изделия;
- действий непреодолимой силы (стихия, пожар, молния и т.п.).

## 9. Ограничение ответственности

9.1. Производитель не несет ответственности за:

- прямые, косвенные или вытекающие убытки, потерю прибыли или коммерческие потери, каким бы то ни было обра-

зом связанные с изделием;

- возможный вред, прямо или косвенно нанесенный изделием людям, домашним животным, имуществу в случае, если это произошло в результате несо-



блюдения правил и условий эксплуатации и установки изделия либо умышленных или неосторожных действий покупателя (потребителя) или третьих лиц.

9.2. Ответственность производителя не

может превысить собственной стоимости изделия.

9.3. При обнаружении неисправностей в период гарантийных обязательств необходимо обращаться по месту приобретения изделия.

## 10. Свидетельство о приемке

10.1. Реле аналоговое (электромеханическое) типа AP \_\_\_\_\_ соответствует требованиям ТР ТС 004/2011 и признано годным для эксплуатации.

Дата изготовления «\_\_\_\_\_» \_\_\_\_\_ 201 г.

Штамп технического контроля изготовителя \_\_\_\_\_

Дата продажи «\_\_\_\_\_» \_\_\_\_\_ 201 г.

Подпись продавца \_\_\_\_\_

Штамп магазина

TDM ELECTRIC

117405, РФ, г. Москва, ул. Дорожная, д. 60 Б

Телефон: +7 (495) 727-32-14, (495) 640-32-14

Факс: +7 (495) 727-32-44

info@tdme.ru

Произведено по заказу и под контролем TDM ELECTRIC на заводе Веньчжоу Рокгранд Трейд Кампани, Лтд., КНР, г. Вэньчжоу, ул. Шифу, зд. «Синьи», оф. А1501

Если в процессе эксплуатации продукции у Вас возникли вопросы, Вы можете обратиться в сервисную службу TDM ELECTRIC по бесплатному телефону: 8 (800) 700-63-26 (для звонков на территории РФ).

Подробнее об ассортименте продукции торговой марки TDM ELECTRIC Вы можете узнать на сайте [www.tdme.ru](http://www.tdme.ru).

