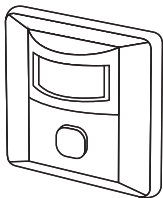
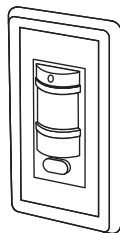




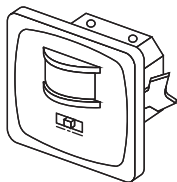
## Датчики движения инфракрасные серии **ДДВ** Руководство по эксплуатации. Паспорт



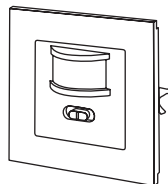
ДДВ-01



ДДВ-02



ДДВ-03



ДДВ-04

### 1. Назначение и область применения

1.1. Инфракрасные датчики движения серии ДДВ (для установки в нишу стены) торговой марки TDM ELECTRIC (далее – датчики) предназначены для автоматического включения и отключения нагрузки в заданном интервале времени при появлении движущихся объектов в зоне обнаружения датчика и в зависимости от уровня освещенности.

1.2. Датчики предназначены для эксплуатации в однофазной электрической сети переменного тока напряжением 230 В и частотой 50 Гц и по своим харак-

теристикам соответствуют требованиям ТР ТС 004/2011, ТР ТС 020/2011.

1.3. В качестве коммутирующего нагрузку элемента использовано электромеханическое реле (для ДДВ-01, ДДВ-02) и тиристор (для ДДВ-03, ДДВ-04).

1.4. Основная область применения – управление внутренним освещением, электроприборами, устройствами сигнализации и др. Применение датчиков ДДВ, имеющих степень защиты IP20, на открытом воздухе не допускается.

## 2. Технические характеристики

2.1. Типоисполнения и основные технические характеристики датчиков приведены в таблице 1, рекомендуемая мощность подключаемой нагрузки – в таблице 3.

Таблица 1. Основные технические характеристики

Наименование параметра	Значение			
Типоисполнение датчика	ДДВ-01	ДДВ-02	ДДВ-03 (с микрофоном)	ДДВ-04
Способ установки	Встраиваемый в монтажную коробку			
Схема подключения	3-х проводная (требуется подведение «нулевого» провода)		2-х проводная (в разрыв фазного провода)	
Номинальное напряжение, В	230			
Номинальная частота, Гц	50			
Максимальная мощность нагрузки ламп накаливания, Вт	600	1200	500	
Максимальная мощность нагрузки люминесцентных ламп, Вт	300	600	не предназначен для подключения люминесцентных ламп	200
Минимальная коммутируемая нагрузка, Вт	от 1	от 1	от 40	от 1
Порог срабатывания в зависимости от уровня освещенности, лк	от 10 лк до дневного света (регулируется)	≤10 лк	от 5 лк до дневного света (регулируется)	
Время отключения, сек	5 сек – 8 мин	10 сек – 30 мин	5 сек – 8 мин	10 сек – 7 мин
Максимальный диапазон обнаружения объекта, м (при $t < 24^{\circ}\text{C}$ )	9	9	2-12 (регулируется)	9
Максимальный диапазон обнаружения объекта, м (при $25 < t < 36^{\circ}\text{C}$ )	4-8	4-8	2-8 (регулируется)	4-8
Угол обзора	120°	140°	140°	160°
Собственная потребляемая мощность (в режиме работы/в режиме ожидания), Вт	0,45/0,1			
Степень защиты	IP20			
Цвет	Белый			
Диапазон рабочих температур, °C	от -20 до +40			

Наименование параметра	Значение			
Положения переключателя датчика	AUTO/OFF	ON/OFF/AUTO	ON/OFF/PIR/PIR +MIC	ON/OFF/PIR
Скорость движения объекта, м/с	0,6-1,5			
Размеры коробки (крепёжное расстояние), мм	71x71x43 (60)	85x48x50 (83,5) 100x60x50 (83,5)	d 68x45 60x60x43 (60)	

**Примечания:**

- датчик ДДВ-03 имеет дополнительный акустический датчик (микрофон) с регулируемой силой срабатывания от звука 30-90 дБ;
- датчик ДДВ-03 работает только с лампами накаливания;
- для корректной работы к датчику ДДВ-04 необходимо подключать люминесцентные лампы высокого качества, при подключении ламп низкого качества возможно их мерцание в выключенном состоянии.

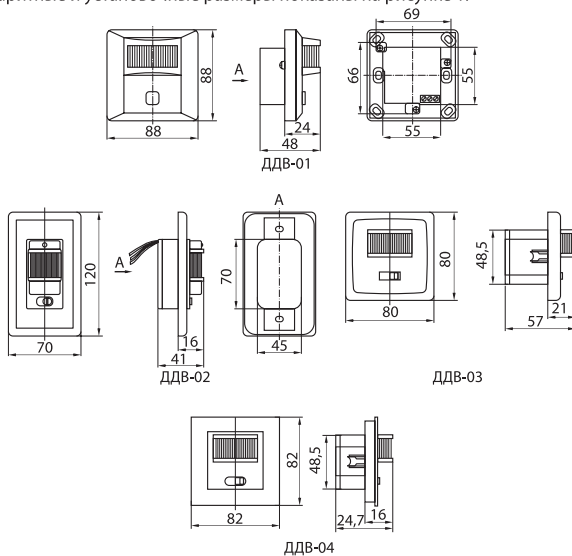
**2.2. Габаритные и установочные размеры показаны на рисунке 1.**


Рисунок 1. Габаритные и установочные размеры датчиков, мм

2.3. Зона обнаружения объектов датчиками приведена на рисунке 2.

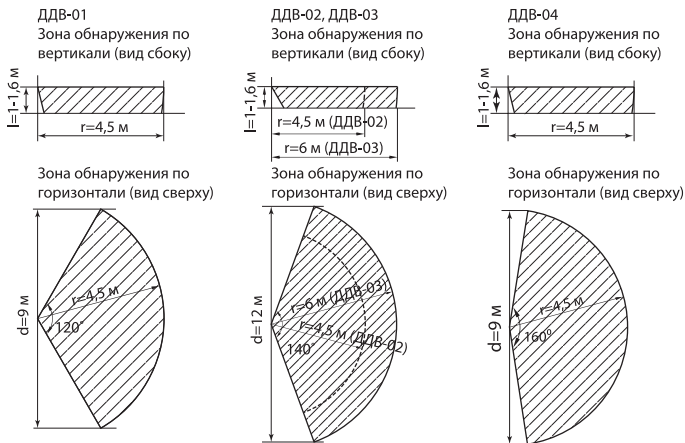


Рисунок 2. Зона обнаружения датчиками движения ДДВ-01, ДДВ-02, ДДВ-03, ДДВ-04

2.4. Положение переключателя датчиков:

Для ДДВ-01:

- OFF – датчик отключает нагрузку,
- AUTO – автоматический режим работы (режим срабатывания на движущийся объект).

Для ДДВ-02:

- OFF – датчик отключает нагрузку,
- ON – датчик включает нагрузку,
- AUTO – автоматический режим работы (режим срабатывания на движущийся объект).

Для ДДВ-03:

- OFF – датчик отключает нагрузку,
- ON – датчик включает нагрузку,
- PIR – режим срабатывания на движущийся объект
- PIR+MIC – режим срабатывания на движущийся объект + срабатывание на звук.

Для ДДВ-04:

- OFF – датчик отключает нагрузку,
- ON – датчик включает нагрузку,
- PIR – режим срабатывания на движущийся объект.

### 3. Комплектность

3.1. В комплект поставки входят:

- Датчик движения инфракрасный – 1 шт.;
- Набор крепежа к монтажной поверхности:

- 4 дюбеля + 2 самореза (для ДДВ-01);
- 2 дюбеля + 2 самореза (для ДДВ-02);
- Руководство по эксплуатации. Паспорт – 1 шт.
- Индивидуальная упаковка – 1 шт.;

#### 4. Требования безопасности при монтаже и эксплуатации

4.1. По способу защиты от поражения электрическим током датчики соответствуют классу II по ГОСТ 12.2.007.0-75.

4.2. Перед установкой убедитесь в правильности напряжения питающей сети 230 В ~ и наличия защитного устройства

в сети (автоматический выключатель или предохранитель).

4.3. При установке необходимо располагать датчики вдали от химически активной среды, горючих и легковоспламеняющихся веществ.

#### 5. Монтаж и эксплуатация

5.1. Монтаж, подключение и пуск в эксплуатацию датчиков должны осуществляться только квалифицированным электротехническим персоналом.

5.2. Установка датчиков осуществляется на высоте 1–1,6 метров.

При выборе места установки необходимо учитывать следующие факторы:

- наибольшую чувствительность датчик

имеет при движении объекта перпендикулярно лучам зоны обнаружения (рисунок 3).

- при выборе места установки датчика необходимо исключить из зоны обнаружения объекты, которые могут приводить к его ошибочным срабатываниям: кондиционеры, вентиляторы, центральное отопление.



Наибольшая чувствительность



Наименьшая чувствительность

Рисунок 3. Зависимость чувствительности датчика от направления движения объекта

5.3. Монтаж:

5.3.1. Инструкция по монтажу ДДВ-01, ДДВ-02 (рисунок 4):

- снять крышку датчика, открутить шурупы;

- установить прибор;
- провести подключение проводов согласно пункту 5.4;
- прикрутить шурупы, установить крышку обратно.

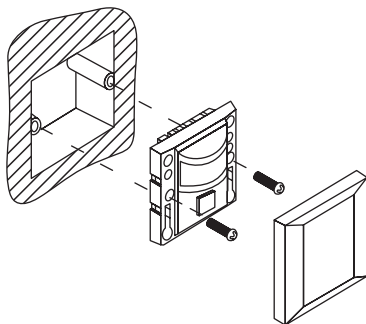


Рисунок 4. Схема монтажа датчиков ДДВ-01, ДДВ-02

5.3.2. Инструкция по монтажу ДДВ-03, ДДВ-04 (рисунок 5):

- снять переднюю панель датчика;
- ослабить клеммные винты датчика;
- вставить провода из монтажной коробки в клеммную колодку датчика, затянуть винты;
- установить сенсор в монтажную коробку (возможна установка датчика как в круглую, так и в квадратную монтажную коробку);
- затянуть винты по бокам датчика до надежного упора рычагами стенок монтажной коробки;
- установить обратно переднюю панель датчика.

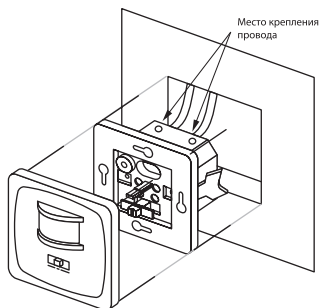


Рисунок 5. Схема монтажа датчиков ДДВ-03, ДДВ-04

5.4. Подключение:

Схемы электрического подключения датчиков ДДВ-01, ДДВ-02, ДДВ-03, ДДВ-04 представлены на рисунках 6–8.

ДДВ-01, ДДВ-02:

- отключите питающее напряжение сети;
- подключите сетевые проводники и

проводник нагрузки согласно рисункам 6-7.

ДДВ-03, ДДВ-04:

- отключите питающее напряжение сети;
- подключите сетевые проводники нагрузки согласно рисунку 8.

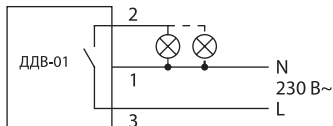


Рисунок 6. Схема подключения датчика движения ДДВ-01

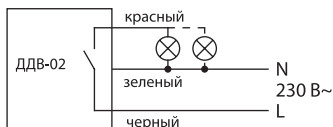


Рисунок 7. Схема подключения датчика движения ДДВ-02

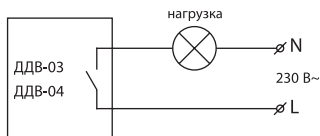


Рисунок 8. Схема подключения датчика движения ДДВ-03, ДДВ-04

5.5. Тестирование датчиков после подключения:

ДДВ-01 (внешний вид датчика показан на рисунке 9), ДДВ-02, ДДВ-04:

- регулятор порога срабатывания в зависимости от уровня освещенности «LUX» установите в положение максимальной освещенности (дневной свет), регулятор выдержки времени отключения «TIME» установите в положение

минимального времени срабатывания (5 секунд), кнопку датчика установите в положение «АВТО»;

- подайте на датчик напряжение сети, при этом произойдет включение нагрузки (при отсутствии движения нагрузка должна отключиться примерно через 30 секунд);
- при появлении в зоне обнаружения движущихся объектов должно про-

- изойти включение нагрузки (отключение должно произойти через 5 секунд после прекращения движения);
- регулятор «LUX» установите в положение минимальной освещенности (5 лк - сумерки). При освещенности выше этого значения датчик не должен

включать нагрузку;

- закройте окно датчика ладонью или светонепроницаемым предметом, при этом должно произойти включение нагрузки (отключение должно произойти через 5 секунд после прекращения движения).

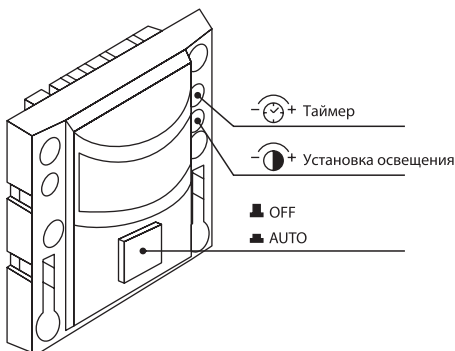


Рисунок 9. Внешний вид датчика движения ДДВ-01

ДДВ-03 (внешний вид датчика показан на рисунке 10):

- регулятор порога срабатывания в зависимости от уровня освещенности «LUX» установите в положение максимальной освещенности (дневной свет), регулятор выдержки времени отключения «TIME» установите в положение минимального времени срабатывания (5 секунд), регуляторы «SENS» и «MIC» установите также на максимум;
- переключатель установите в положение «ON», подайте на датчик напряжение сети, при этом произойдет включение нагрузки;
- через 30 секунд переведите переключатель в положение «OFF» – нагрузка

должна отключиться;

- через 30 секунд переведите переключатель в положение «PIR», при появлении в зоне обнаружения движущихся объектов должно произойти включение нагрузки (отключение должно произойти через 5 секунд после прекращения движения);
- регулятор «LUX» установите в положение минимальной освещенности (5 лк – сумерки). При освещенности выше этого значения датчик не должен включать нагрузку;
- закройте окно датчика ладонью или светонепроницаемым предметом, при этом должно произойти включение нагрузки (отключение должно про-



изойти через 5 секунд после прекращения движения);

- переведите переключатель в положение «PIR+MIC», регулятор «LUX» уста-

новите в положение максимальной освещенности, издайте какой-нибудь звук (например, хлопок), датчик должен подключить нагрузку на 5 секунд.

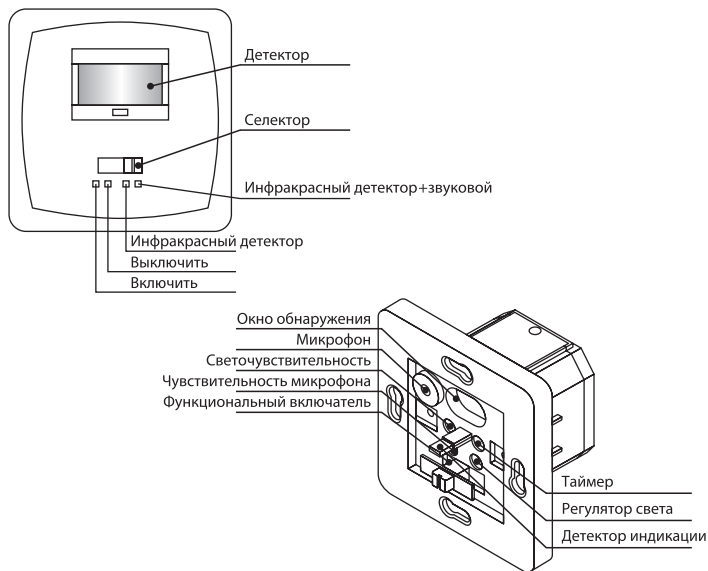


Рисунок 10. Внешний вид датчика движения ДДВ-03

### 5.6. Настройка параметров датчика:

- регулятор «TIME» – позволяет установить время нахождения во включенном состоянии после срабатывания датчика в диапазоне от 5 сек до 8 мин для ДДВ-01, ДДВ-03, от 10 сек до 7 мин для ДДВ-04 и от 10 сек до 30 мин для ДДВ-02 (при повторном появлении движущегося объекта в зоне обнаружения во время отчетного периода,
- отчет времени начинается сначала).
- регулятор «LUX» - позволяет установить порог срабатывания в зависимости от уровня освещенности в диапазоне от 5 лк (сумерки) до значения ☼ (солнечный свет).
- регулятор «SENS» (в датчике ДДВ-03) – позволяет установить порог чувствительности в зависимости от размера и дальности обнаружения объекта в

диапазоне от 2-х до 12 метров.

- регулятор «MIC» (в датчике ДДВ-03) – позволяет установить порог чувствительности микрофона к силе звука от 30 до 90 дБ.

Все параметры настроек датчика выбираются опытным путем.

5.7. Датчики ДДВ-03 и ДДВ-04 подключаются последовательно с нагрузкой в разрыв фазного провода (рисунок 8). Для

защиты от выхода датчика из строя в его корпусе устанавливается предохранитель 3 А/250 В АС. При срабатывании предохранителя необходимо его вытащить и заменить на аналогичный новый.

5.8. Факторы, которые могут вызвать ошибочное срабатывание датчика: вентиляторы, кондиционеры, отопительные приборы, высокоотражающие поверхности (зеркала) и др. (рисунок 11).

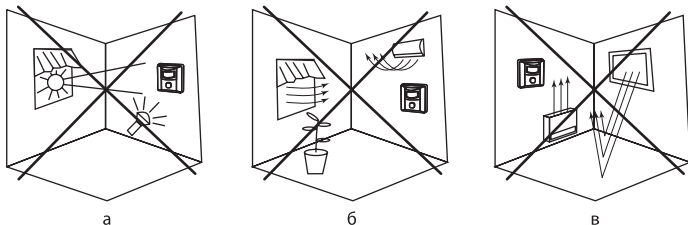


Рисунок 11. Факторы, вызывающие ошибочные срабатывания датчиков: а – осветительные приборы в зоне действия; б – порывы ветра и кондиционеры; в – отопительные приборы, отражающие поверхности

5.9. Факторы, которые могут вызывать уменьшение дальности обнаружения объекта относительно информации, указанной на маркировке, коробке датчика и в таблице 1 паспорта, на рисунке 11:

- температура воздуха в месте установки датчика более +24 °С (дальность уменьшается на 40%);
- движение объекта параллельно или под углом (не перпендикулярно) к лучам зоны обнаружения;
- объект захватывает край зоны обнаружения датчика вследствие небольшой

высоты установки датчика и небольшого угла обзора датчика;

- линза датчика загрязнена (протереть линзу мягкой ветошью, смоченной в слабом мыльном растворе);
- между датчиком и объектом находится препятствие (для работы датчиков необходима прямая видимость до объекта);
- объект излучает недостаточное тепловое пятно: небольшой размер объекта (ребенок), плотная одежда, не пропускающая тепло и др.

## 6. Условия транспортирования и хранения

6.1. Транспортирование датчиков допускается любым видом крытого транспорта в упаковке изготовителя, обеспечивающим защиту упакованной продукции

от механических повреждений, загрязнения и попадания влаги.

6.2. Хранение датчиков осуществляется только в упаковке изготовителя в поме-

щениях с естественной вентиляцией при температуре окружающего воздуха от

–45 до +50 °С и относительной влажности до 70%.

## **7. Гарантийные обязательства**

7.1. Купленное Вами изделие требует специальной установки и подключения. Вы можете обратиться в уполномоченную организацию, специализирующуюся на оказании такого рода услуг. При этом требуйте наличия соответствующих разрешительных документов (лицензии, сертификатов и т.п.). Лица, осуществившие установку и подключение изделия, несут ответственность за правильность проведенной работы. Помните, квалифицированная установка изделия существенна для его дальнейшего правильного функционирования и гарантийного обслуживания.

7.2. Если в процессе эксплуатации изделия Вы сочтете, что параметры его работы отличаются от изложенных в данном Руководстве по эксплуатации, рекомендуем обратиться за консультацией в организацию, продавшую Вам изделие.

7.3. Компания-производитель устанавливает гарантийный срок на данное изделие в течение 5 лет со дня продажи изделия при условии соблюдения потребителем правил эксплуатации, транспор-

тирования и хранения, изложенных в данном Руководстве по эксплуатации.

7.4. Во избежание возможных недоразумений, сохраняйте в течение срока службы документы, прилагаемые к изделию при его продаже (накладные, гарантийный талон).

7.5. Гарантия не распространяется на изделие, недостатки которого возникли вследствие:

- нарушения потребителем правил эксплуатации, хранения или транспортирования изделия;
- действий третьих лиц;
- ремонта или внесения несанкционированных изготовителем конструктивных или схемотехнических изменений неуполномоченными лицами;
- отклонения от государственных технических стандартов (ГОСТов) и норм питающих сетей;
- неправильной установки и подключения изделия;
- действия непреодолимой силы (стихия, пожар, молния и т. п.).

## **8. Ограничение ответственности**

8.1. Производитель не несет ответственности за:

- прямые, косвенные или вытекающие убытки, потерю прибыли или коммерческие потери, каким бы то ни было образом связанные с изделием;
- возможный вред, прямо или косвенно нанесенный изделием людям, домашним животным, имуществу в случае, если это произошло в результате несоблюдения правил и условий экс-

плуатации и установки изделия либо умышленных или неосторожных действий покупателя (потребителя) или третьих лиц.

8.2. Ответственность производителя не может превысить собственной стоимости изделия.

8.3. При обнаружении неисправностей в период гарантийных обязательств необходимо обращаться по месту приобретения изделия.

### 9. Гарантийный талон

Датчик движения серии ДДВ- \_\_\_\_\_ торговой марки TDM ELECTRIC изготовлен и принят в соответствии с обязательными требованиями государственных стандартов ТР ТС 004/2011, ТР ТС 020/2011, действующей технической документацией и признан годным к эксплуатации.

Гарантийный срок 5 лет со дня продажи.

Дата изготовления « \_\_\_\_\_ » \_\_\_\_\_ 20\_\_ г.

Штамп технического контроля изготовителя \_\_\_\_\_

Дата продажи « \_\_\_\_\_ » \_\_\_\_\_ 20\_\_ г.

Подпись продавца \_\_\_\_\_ ШТАМП МАГАЗИНА

Претензий по внешнему виду и комплектности изделия не имею, с условиями эксплуатации и гарантийного обслуживания ознакомлен:

Подпись покупателя \_\_\_\_\_

Уполномоченный представитель изготовителя ООО «ТДМ»  
117405, РФ, г. Москва, ул. Дорожная, д. 60 Б, этаж 6, офис 647  
Телефон: +7 (495) 727-32-14, (495) 640-32-14, (499) 769-32-14  
info@tdme.ru, info@tdomm.ru



Произведено под контролем правообладателя товарного знака «TDM ELECTRIC» в Китае на заводе Цыси Мастэ Электроник Текнолоджи Кампани, Каньдунь Индастри Зон, Цыси, Чжэцзян, Китай

Если в процессе эксплуатации продукции у Вас возникли вопросы, Вы можете обратиться в сервисную службу TDM ELECTRIC по бесплатному телефону: 8 (800) 700-63-26 (для звонков на территории РФ).

Подробнее об ассортименте продукции торговой марки TDM ELECTRIC Вы можете узнать на сайте [www.tdme.ru](http://www.tdme.ru).

Таблица 2. Возможные проблемы и пути их решения

<p>Не подключается нагрузка:</p> <ol style="list-style-type: none"> <li>1. Проверить соединения и исправность источника питания и нагрузки;</li> <li>2. Установленный уровень рабочей освещенности не соответствует реальному освещению;</li> <li>3. Мощность нагрузки не соответствует номинальной;</li> <li>4. Датчик не переведен в автоматический режим (не нажата кнопка «AUTO/OFF» в датчиках ДДВ-01, ДДВ-02) или переключатель находится в положении «OFF» (в датчике ДДВ-03).</li> </ol>	<p>Низкая чувствительность:</p> <ol style="list-style-type: none"> <li>1. Температура окружающего воздуха не соответствует диапазону рабочих температур;</li> <li>2. Неправильная ориентация датчика на направление движения объекта;</li> <li>3. Высота установки выше или ниже требуемой;</li> <li>4. В зоне обнаружения имеется помеха или источник инфракрасного излучения.</li> </ol>	<p>Не происходит автоматического отключения нагрузки:</p> <ol style="list-style-type: none"> <li>1. Объект не покинул зону обнаружения датчика;</li> <li>2. Выставлено максимальное время отключения нагрузки;</li> <li>3. Напряжение питания сети не соответствует номинальному;</li> <li>4. Рядом работает кондиционер или какое-либо другое обогревательное устройство.</li> </ol> <p>Переключатель находится в положении «ON» (в датчике ДДВ-03)</p>
--	--	--

Таблица 3. Рекомендуемая суммарная мощность подключаемой нагрузки в зависимости от ее типа

				
Лампы накаливания	Галогенные лампы	Светодиодные лампы	Компактные люминесцентные лампы	Люминесцентные лампы
500 Вт*			125 Вт	250 Вт
600 Вт			150 Вт	300 Вт
1200 Вт			300 Вт	600 Вт

\* Датчик ДДВ-03 может применяться только с лампами накаливания суммарной мощностью до 500 Вт.